



Tradiva

La tuile appropriée partout



SCANNEZ POUR LES DERNIÈRES INFOS



Jeu de 8 mm,
grâce à l'emboîtement
latéral variable

Utilisation flexible grâce
à son emboîtement de tête
variable de 30 mm

Deux talons de fixation
pour une pose rapide
et stable sur le toit

Disponible en 5 couleurs,
dont 2 engobes nobles

Démontable
et réutilisable

Se pose sur
les toits à très
faible pente

Ligne ondulée élégante
pour un aspect intemporel

Poids plume permettant
une manipulation
aisée sur le toit

30 ans de garantie
sur la résistance au gel,
frais de remplacement inclus
en cas d'utilisation de sous-faîtières
de ventilation Koramic



Tradiva Ardoisé
Hela architecten - Zoutleeuw



Utilisez des sous-faîtières de ventilation Koramic - Remplacement inclus

Des garanties solides

Les tuiles en terre cuite Koramic sont conformes à la norme produit européenne EN 1304. Cela offre aux professionnels de la construction ainsi qu'aux consommateurs des garanties en matière d'aspect, de stabilité dimensionnelle et d'indéformabilité, de résistance à la flexion, d'imperméabilité et de résistance au gel. Le développement, la production et la commercialisation des tuiles en terre cuite Koramic s'effectuent conformément à un système de qualité strict. **Grâce à toutes ces garanties de qualité, Koramic peut offrir 30 ans de garantie sur la résistance au gel pour toutes ses tuiles et accessoires en terre cuite. Cette garantie de très longue durée comprend tant la livraison gratuite que les coûts de pose.**

Afin que cette garantie de 30 ans soit valable, toutes les directives de pose de Koramic doivent avoir été respectées correctement. Le couvreur doit assurément prendre en compte les exigences suivantes:

- La sous-toiture doit avoir été placée correctement.
- Les tuiles doivent avoir été posées sur une double structure de lattes et contre-lattes.
- Les lattes devant permettre la circulation de l'air doivent présenter une épaisseur de minimum 15 mm.
- L'entrée d'air doit être suffisante. Soit par une ouverture continue de 15 mm, soit par l'utilisation d'une latte de ventilation de pied de versant, soit par l'installation d'un nombre suffisant de tuiles de ventilation.
- La sortie d'air doit être suffisante. **À cet effet seront utilisées des sous-faîtières de ventilation Koramic.** En cas de faîtières maçonnées, il faudra installer suffisamment de tuiles de ventilation. En cas de bardage, il faudra prévoir une sortie d'air continue de 15 mm.

Vous trouverez les autres conditions sur
www.wienerberger.be/fr/garantie

Ce n'est pas pour rien si la tuile **Tradiva** est décrite comme la tuile appropriée partout. Elle constitue en effet un peu le 'passe-partout' parmi les tuiles.

Partenaire pour la rénovation

La polyvalence de la tuile Tradiva en fait également la tuile numéro un pour les chantiers de rénovation. L'emboîtement de tête variable de 30 mm et le jeu de 8 mm au niveau de l'emboîtement latéral permettent de compenser sans peine les dimensionnements les plus capricieux des toitures. Pas besoin d'accessoires spéciaux pour tomber juste en largeur et les traditionnels travaux de découpe pour la dernière rangée appartiennent également au passé. Avec un peu de chance, vous pourrez même conserver le lattage existant et le réutiliser, ce qui entraînera des gains de temps et d'argent. Cette tuile légère (3,18 kg/pièce) se manipule aussi de façon pratique et convient, en fonction de la sous-toiture et de l'espacement des lattes, pour des pentes de toit jusqu'à 20° et même 10°. Bref, un 'passe-partout' au prix extrêmement attirant.

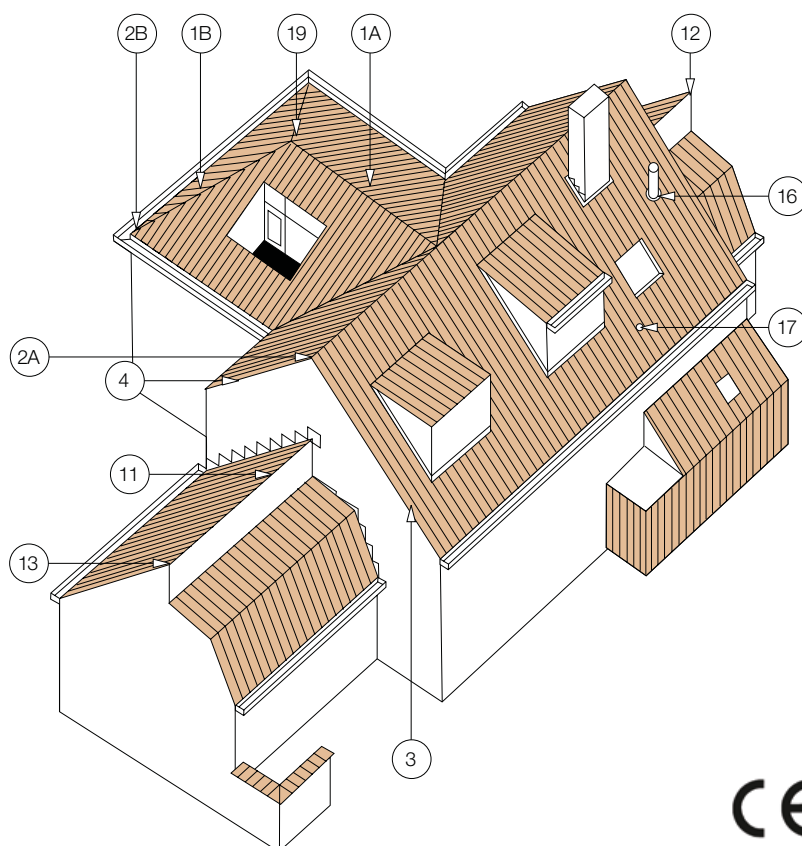


Tradiva - fiche technique

Définition:	Tuile en terre cuite à onde douce, emboîtement latéral variable profond avec recouvrement et emboîtement de tête profond avec pureau variable	
Pente minimale avec sous-toiture		
- Fleece, Fleece Plus ou Fleece Plus FR:	20°	
- Fleece Plus:	10° avec lattage 340 mm	
Distance de lattage:	± 340 - 370 mm [EN 1024]	
Largeur utile:	± 208 - 216 mm [EN 1024]	
Nombre de pièces/m ² :	± 12,5 - 14,1	
Poids par pièce:	± 3,18 kg	
Poids par m ² :	± 39,8 - 44,9 kg	
Résistance à la flexion:	> 1200 N [EN 538]	
Facteur d'imperméabilité:	≤ 0,5 cm ³ /cm ² .d [EN 539-1]	
Résistance au gel:	Ingélif [EN 539-2]	
Pose:	A joints droits	

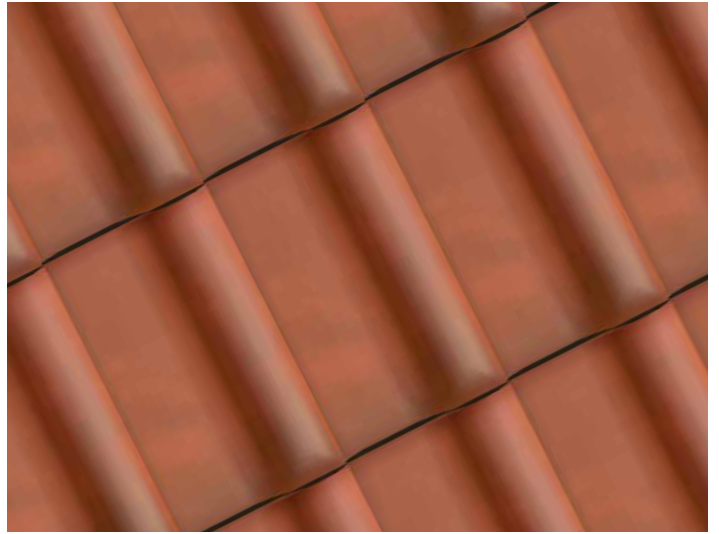
Vous pouvez télécharger ces informations et beaucoup d'autres, comme des cahiers de charges, sur notre site Internet: www.wienerberger.be/fr/tradiva

N°	DESCRIPTION	CODE REF.
1A	Faîtière	1200
1B	Arêtier	1200
2A	Faîtière a emboîtement avec fronton	1215
	Faîtière à double bourrelet	1250
2B	About d'arêtier	1260
3	Tuile de rive gauche	7080
	Tuile à double bourrelet	7081
4	Tuile de rive droite	7090
	Tuile à double bourrelet	7091
11	Tuile faîtière	8500
12	Tuile faîtière de rive gauche	7580
13	Tuile faîtière de rive droite	7590
16	Kit tuile à douille + mitron	8728
17	Tuile châtière avec traversée pour crochet pv	8640
	Tuile de passage pour tuyau	8958
19	Jonction	5140
		5500
		5540

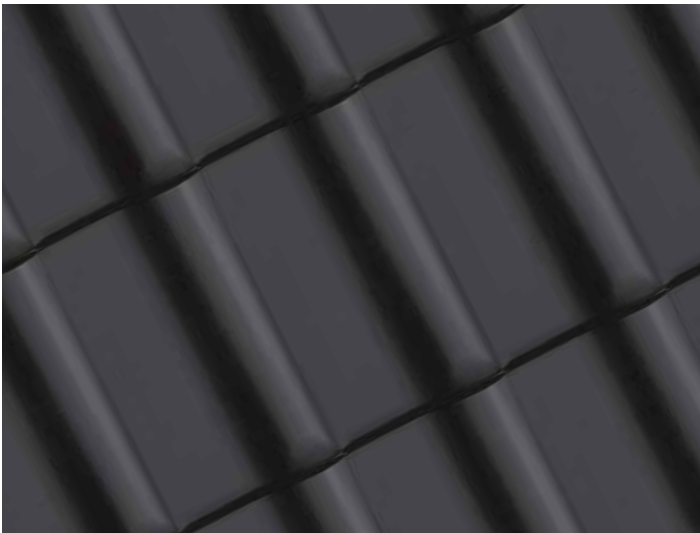




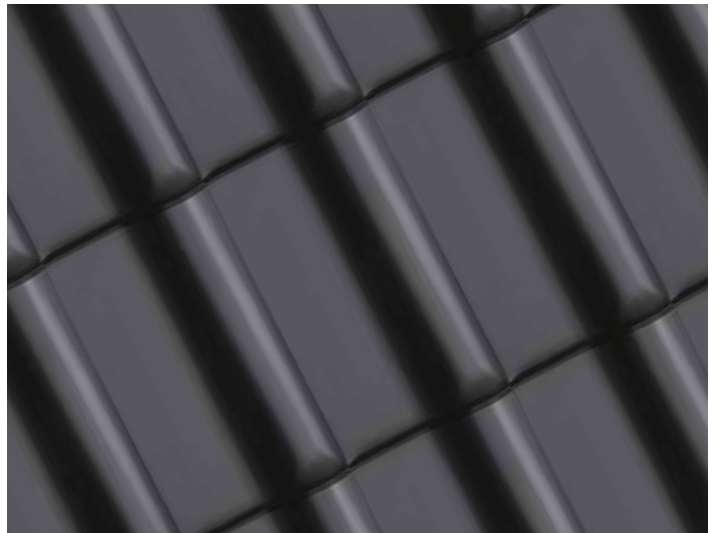
Rouge naturel+ 652



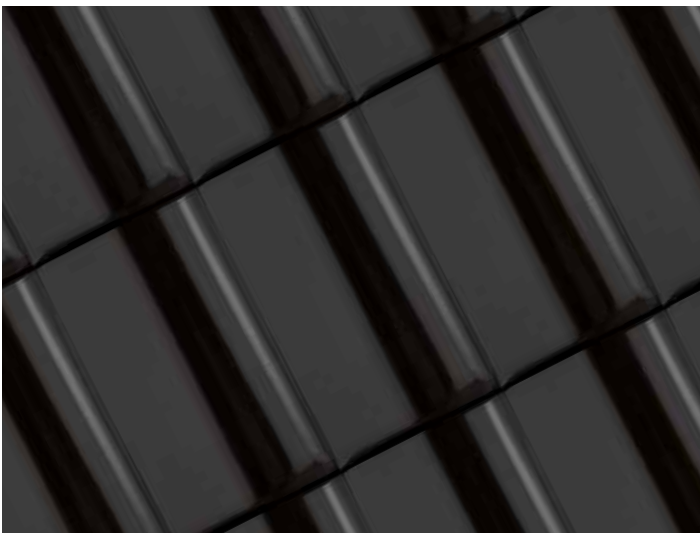
Nuagé 875



Ardoisé 703



Gris engobe noble 715



Noir engobe noble 745





La tuile multifonctionnelle

Avec son emboîtement de tête et latéral variable, la tuile en terre cuite Tradiva est ajustable tant en longueur qu'en largeur, de telle sorte que le couvreur ne devra plus recourir à des demi-tuiles ni à des trois-quarts de tuiles. Bref, du temps gagné et des soucis évités. De plus, Tradiva est pourvue sur son dos de deux talons de fixation. Ceux-ci permettent une fixation aisée aux lattes tout en facilitant une suspension rapide et une pose stable. Le couvreur devra ainsi consentir moins d'efforts pour poser des tuiles découpées autour des noues, arêtiers et autres interruptions de la toiture. Grâce à toutes ces propriétés techniques, même les formes de toit capricieuses ou les rénovations complexes poseront rarement, voire jamais, des problèmes. Sur les toits de grande superficie avec peu d'interruptions, la pose sera très rapide, vu que seulement 12,5 à 14,1 pièces seront nécessaires pour un m².

Le tailleur pour toitures

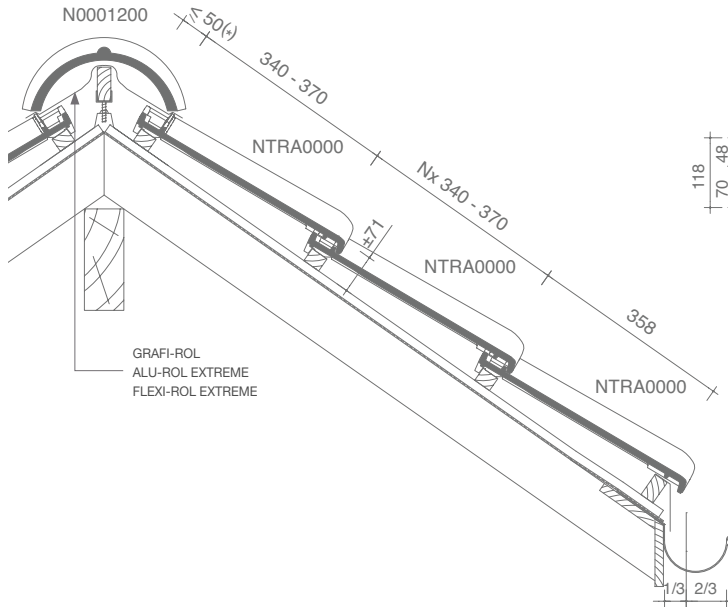
Le couvreur et l'architecte ne sont pas les seuls à avoir eu le coup de foudre. Son onde douce et son aspect intemporel se marient avec toutes les formes de toit possibles et sont très appréciés de tous. Ses nombreuses versions s'avèrent parfaites pour une large gamme de styles architecturaux partageant comme trait commun un brin de nostalgie. Tradiva est disponible en cinq couleurs: les teintes de terre cuite rouge naturel et nuagé, complétées par trois teintes plus foncées qui varient du gris au noir et de très mat à satiné. De plus, Tradiva est disponible dans les engobes nobles de noir et de gris, des finitions qui compliquent fortement la formation d'algues et de mousses.

1/2 Tradiva Ardoisé
GC-Architecten - Meulebeke

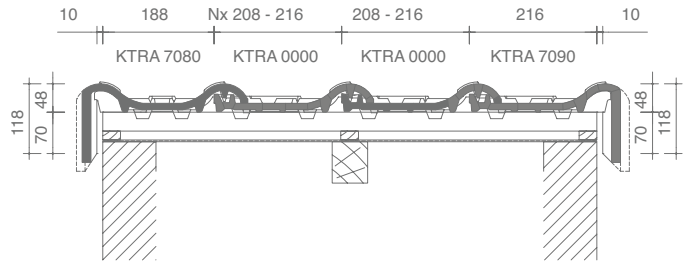
3 Tradiva Ardoisé
Rénovation

Tradiva - plans de pose

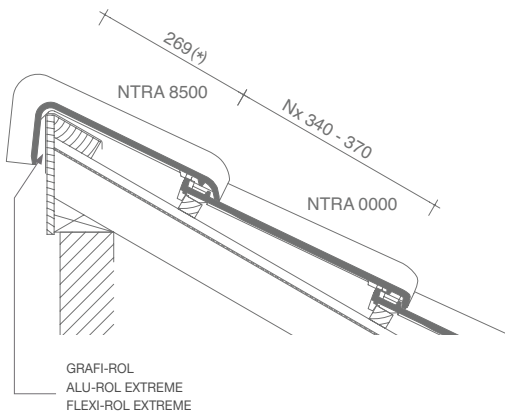
**PLAN DE POSE LONGITUDINALE DE LA TOITURE
AU NIVEAU DE LA FAÎTIÈRE**



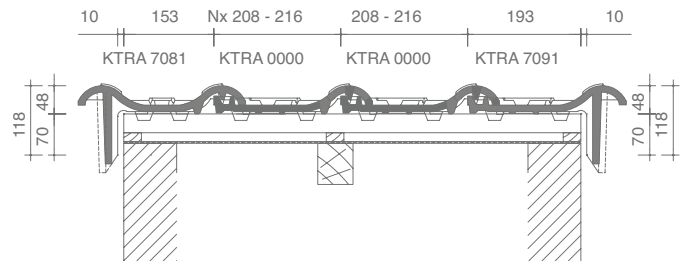
**PLAN DE POSE TRANSVERSALE DE LA TOITURE
AU NIVEAU DE LA TUILE DE RIVE (MODÈLE BELGE)**



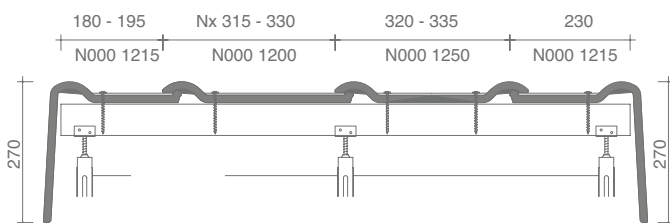
**PLAN DE POSE LONGITUDINALE DE LA
TOITURE AU NIVEAU DE LA TUILE MEMBRON**



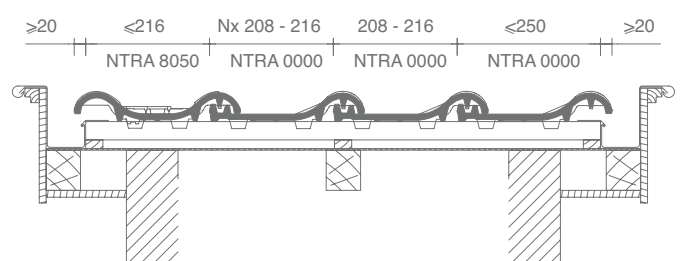
**PLAN DE POSE TRANSVERSALE DE LA TOITURE
AU NIVEAU DE LA TUILE DE RIVE (MODÈLE ALLEMAND)**



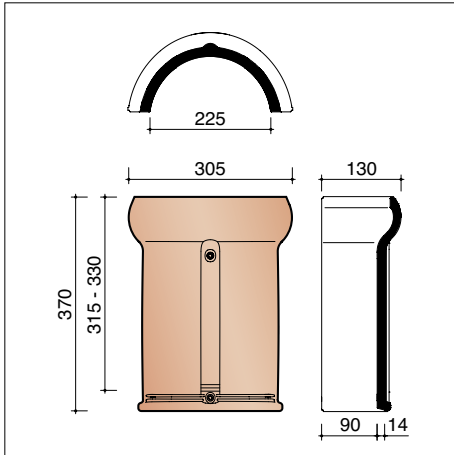
**PLAN DE POSE TRANSVERSALE DE LA TOITURE
AU NIVEAU DE LA FAÎTIÈRE**



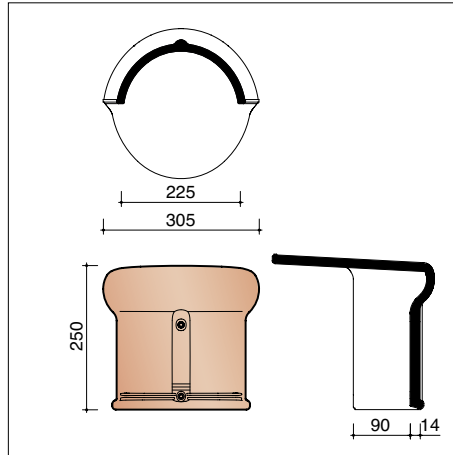
**PLAN DE POSE TRANSVERSALE DE LA TOITURE
AVEC TUILE DOUBLE BOURRELET**



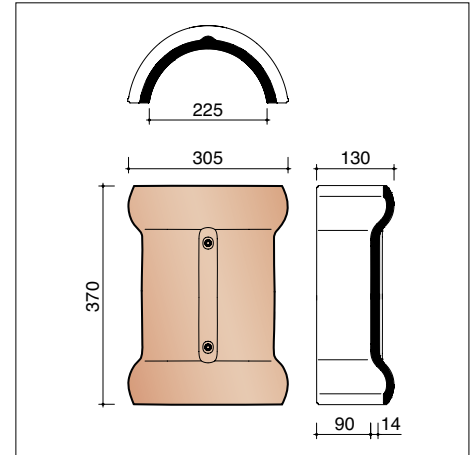
(*) La distance dépend de l'inclinaison de la toiture ainsi que de la section des lattes et contre-lattes, et doit donc être déterminée sur place.



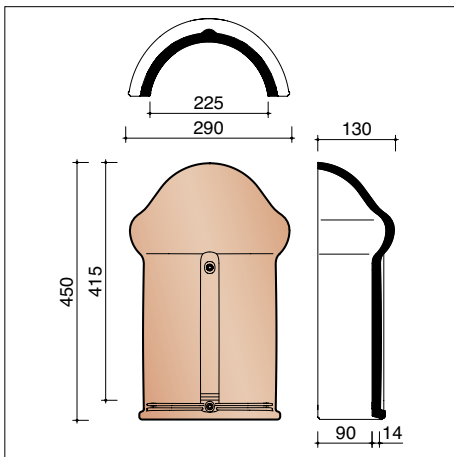
N0001200 3 - 3,1 pièces/m crt
Faîtière/arêtier demi-rond(e) Vario - 225 mm



N0001215
Faîtière demi-ronde Vario à emboîtement et recouvrement avec fronton - 225 mm

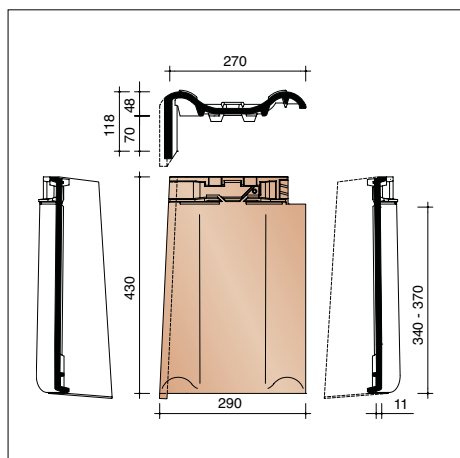


N0001250
Faîtière demi-ronde Vario à double bourrelet 225 mm

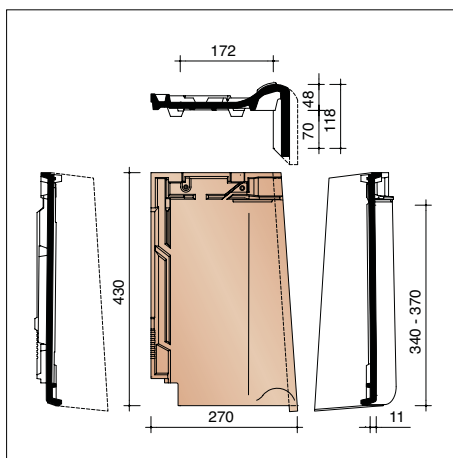


N0001260
About d'arêtier demi-rond Vario - 225 mm

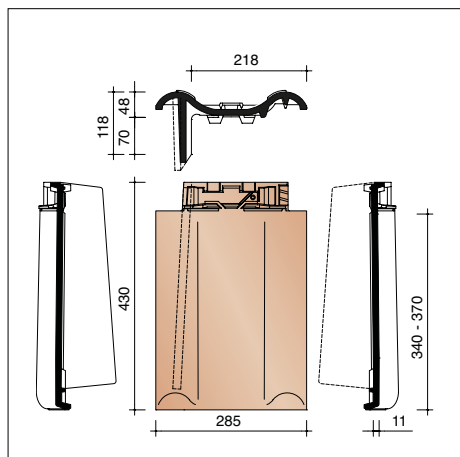
Tradiva - tuiles de rive



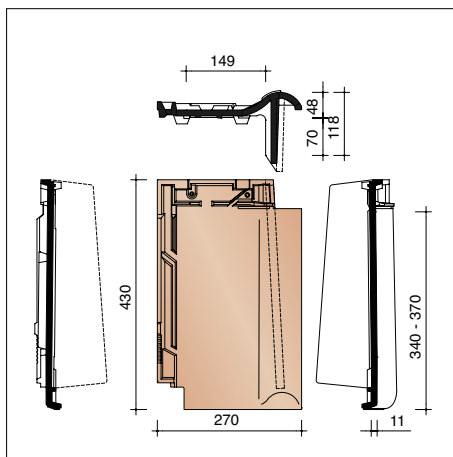
NTRA7080 2,7 pièces/m crt
Tuile de rive gauche (modèle belge)



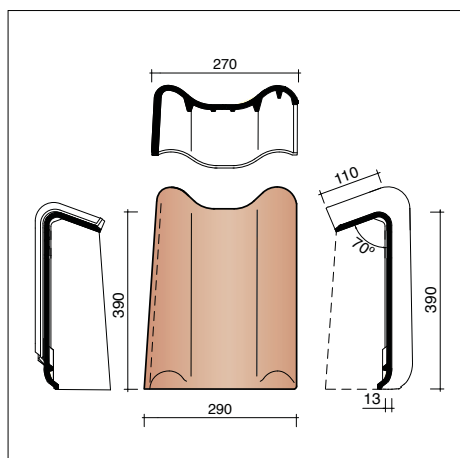
NTRA7090 2,7 pièces/m crt
Tuile de rive droite (modèle belge)



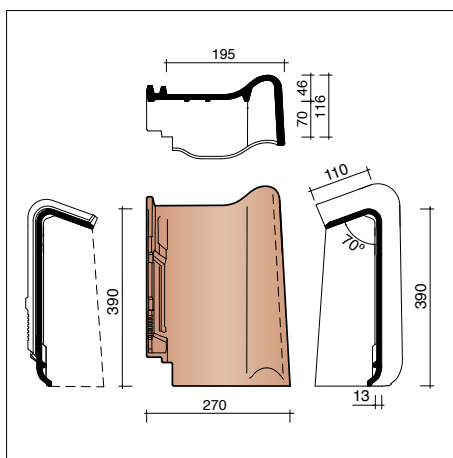
NTRA7081 2,7 pièces/m crt
Tuile de rive gauche (modèle allemand)



NTRA7091 2,7 pièces/m crt
Tuile de rive droite (modèle allemand)

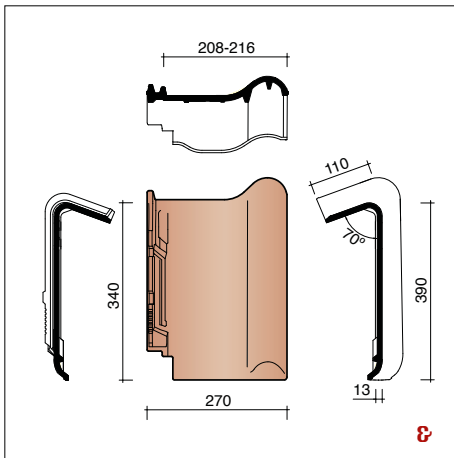


NTRA7580
Tuile faîtière de rive gauche (modèle belge)

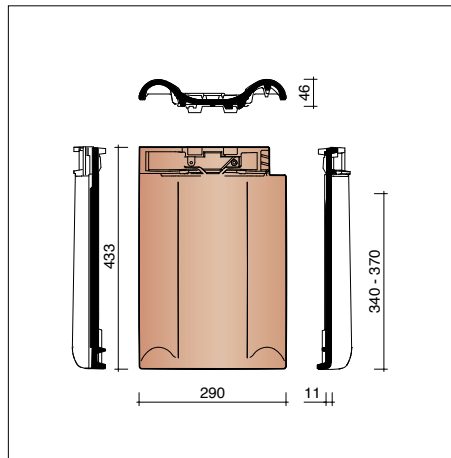


NTRA7590
Tuile faîtière de rive droite (modèle belge)

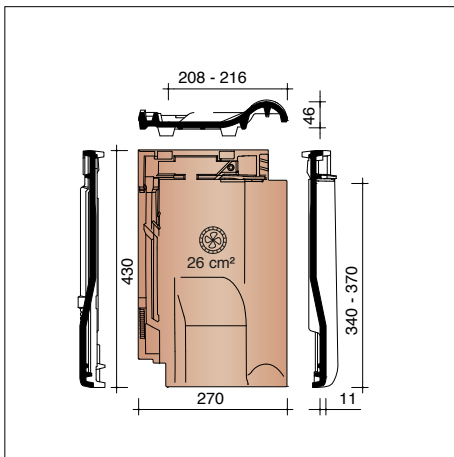
Le nombre de pièces par mètre courant d'accessoires en fonction du modèle a toujours été calculé, en tenant compte du lattage maximal.



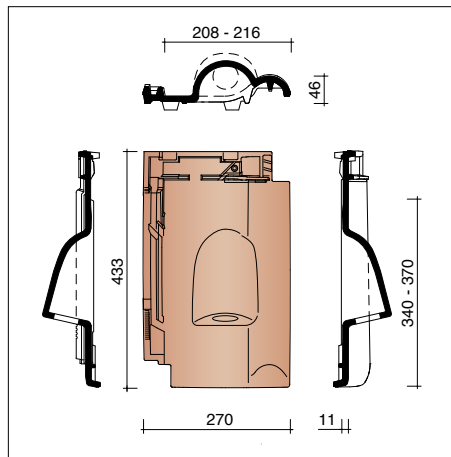
NTRA8500 4,8 pièces/m crt
Tuile faîtière



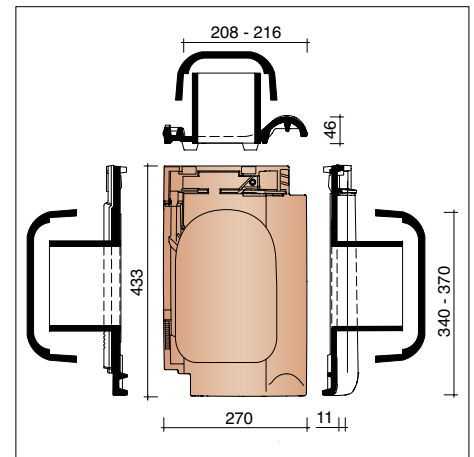
NTRA8050 2,7 pièces/m crt
Tuile à double bourrelet



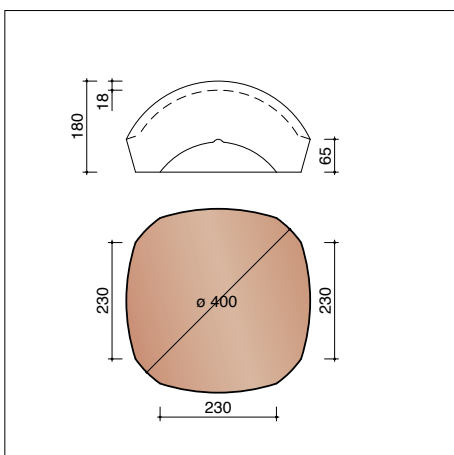
NTRA8640
Tuile châtière/tuile pour passage de crochet
avec grille synthétique 26 cm²



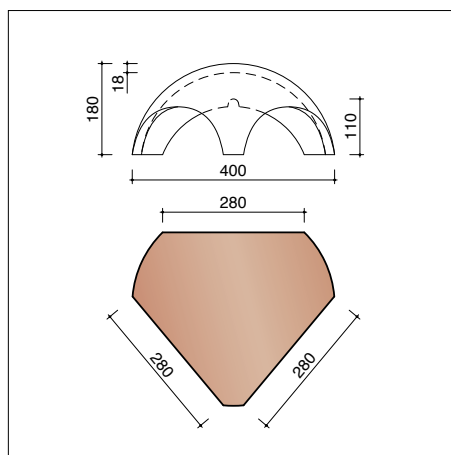
NTRA8958
Tuile de passage pour tuyau Ø 50 mm



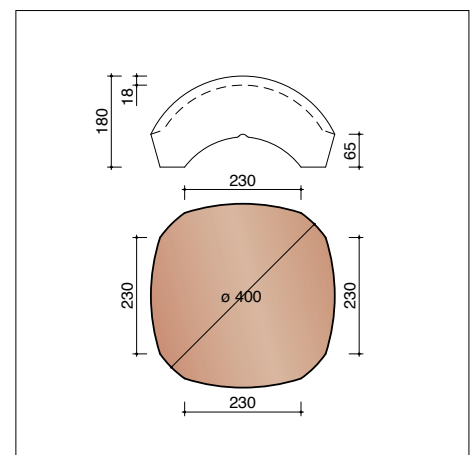
NTRA8741
Kit tuile à douille Ø 100 mm + mitron
+ module de connexion + pièce réductrice



N0005140
Jonction entre 3 faîtières 1200 (Toiture en T)



N0005500
Jonction entre 1 faîtière 1200 et
2 faîtières 1200 comme arêtier



N0005540
Jonction entre 4 faîtières 1200

E Tuile faîtière uniquement en combinaison avec les tuiles de rive (modèle belge)
Pour connaître la disponibilité des couleurs et les délais de livraison, veuillez contacter votre négociant.



Découvrez des projets inspirants réalisés avec la tuile Tradiva près de chez vous

maisonsinspirantes.be



Showroom Courtrai

Kapel ter Bede 88
8500 Kortrijk
T 056 24 95 88

Showroom Londerzeel

A12 - Koning Leopoldlaan 1
2870 Breendonk
T 052 31 10 10

wienerberger.be/showrooms

Wienerberger sa

Kapel ter Bede 121
8500 Kortrijk
T 056 24 96 38

info@wienerberger.be
www.wienerberger.be

Suivez-nous sur Instagram

et partagez des photos de votre projet de construction ou rénovation réalisé avec **#wienerbergerbelgium**.



Vous êtes fier de votre projet ?

Permettez-nous de le mettre sous les projecteurs. Partagez votre projet via www.wienerberger.be/fr/partagez-projet



01/2024

Ce document n'est pas contractuel. Les couleurs qui figurent dans cette brochure reproduisent les teintes naturelles de nos matériaux en terre cuite aussi fidèlement que les techniques d'impression le permettent. Wienerberger sa se réserve le droit de modifier son assortiment et les données techniques. Les matériaux en terre cuite peuvent présenter une légère différence de teinte d'une fabrication à l'autre. Nos échantillons datent toujours de fabrications précédentes et ne sont dès lors donnés qu'à titre indicatif en ce qui concerne la couleur. Ils n'ont par conséquent aucune valeur contractuelle. Les pentes de toit inférieures à celles recommandées par nos soins exigent des mesures spéciales. Pour tout complément d'information sur nos produits et leurs propriétés, surfez sur www.wienerberger.be.


Wienerberger