



OVH Klassiek

Tuile authentiques à emboîtements
avec recouvrement



SCANNEZ POUR LES DERNIÈRES INFOS

Possède
l'écolabel DUBOkeur

2 talons de fixation
pour une pose
rapide et stable

Démontable
et réutilisable

Large gamme
d'accessoires

Disponible en 4 couleurs
dont 3 teintes bleu fumé

30 ans de garantie
sur la résistance au gel,
frais de remplacement inclus
en cas d'utilisation de sous-faîtières
de ventilation Koramic



OVH Klassiek Bleu fumé

Avec son caractère authentique, **OVH Klassiek** constitue la tuile en terre cuite idéale pour les édifices monumentaux, les fermes anciennes ou les nouvelles constructions de prestige dans un style historisant.



Utilisez des sous-faîtières de ventilation Koramic - Remplacement inclus

Des garanties solides

Les tuiles en terre cuite Koramic sont conformes à la norme produit européenne EN 1304 et arborent le label de qualité KOMO. Ce label offre aux professionnels de la construction ainsi qu'aux consommateurs des garanties en matière d'aspect, de stabilité dimensionnelle et d'indéformabilité, de résistance à la flexion, d'imperméabilité et de résistance au gel. Le développement, la production et la commercialisation des tuiles en terre cuite Koramic s'effectuent conformément à un système de qualité strict. **Grâce à toutes ces garanties de qualité, Koramic peut offrir 30 ans de garantie sur la résistance au gel pour toutes ses tuiles et accessoires en terre cuite. Cette garantie de très longue durée comprend tant la livraison gratuite que les coûts de pose.**

Afin que cette garantie de 30 ans soit valable, toutes les directives de pose de Koramic doivent avoir été respectées correctement. Le couvreur doit assurément prendre en compte les exigences suivantes:

- La sous-toiture doit avoir été placée correctement.
- Les tuiles doivent avoir été posées sur une double structure de lattes et contre-lattes.
- Les lattes devant permettre la circulation de l'air doivent présenter une épaisseur de minimum 15 mm.
- L'entrée d'air doit être suffisante. Soit par une ouverture continue de 15 mm, soit par l'utilisation d'une latte de ventilation de pied de versant, soit par l'installation d'un nombre suffisant de tuiles de ventilation.
- La sortie d'air doit être suffisante. **À cet effet seront utilisées des sous-faîtières de ventilation Koramic.** En cas de faîtières maçonnées, il faudra installer suffisamment de tuiles de ventilation. En cas de bardage, il faudra prévoir une sortie d'air continue de 15 mm.

Vous trouverez les autres conditions sur www.wienerberger.be/fr/garantie

Élégance

La tuile OVH Klassiek arbore, comme son nom l'indique, une élégance classique. Elle se caractérise par son galbe profond et un bourrelet prolongé qui déborde sur l'emboîtement latéral de la tuile voisine. Avec comme résultat une toiture ondoyante rectiligne.

Souci des couleurs

OVH Klassiek est disponible en rouge naturel ainsi qu'en trois versions bleu fumé: la version gris-bleu assez unie, les tuiles en terre cuite de couleur rouille et l'aspect noir satiné. Ce dernier est obtenu en appliquant un traitement de surface noir avec un éclat satiné sur un tesson bleu fumé avant la cuisson. Lors de la cuisson, cette couche adhère solidement au tesson. Les nuances bleu fumé contribuent au caractère distinctif de la tuile OVH Klassiek. Elles sont discrètes, ne s'imposent pas, créent de la sérénité dans l'environnement et s'harmonisent au cadre naturel.

Expertise en colorations bleu-gris fumé

La coloration bleu-gris fumé, également connue sous l'appellation de cuisson en réduction, est une spécialité de Koramic qui dispose d'une gamme unique de tuiles en terre cuite bleu-gris fumé. Ce processus de cuisson est très différent de la cuisson oxydante, pour laquelle les chariots de tuiles passent dans un four tunnel. La cuisson en réduction s'effectue dans un four à cloche qui se déplace sur le chariot immobile. Ce four est chauffé jusqu'à la température maximale de cuisson et tout l'oxygène est éliminé lors du refroidissement. Ce qui confère aux tuiles en terre cuite une couleur bleu-gris nuancée exclusive dans toute la masse.

Durabilité et circularité

Les tuiles en terre cuite Koramic sont un produit naturel, fabriqué à partir de matières premières naturelles comme le sable et l'argile. Elles ont une longue durée de vie, sont circulaires et s'intègrent facilement dans n'importe quel style esthétique. Elles contribueront à créer un environnement sain ainsi qu'un cadre de vie de qualité. Wienerberger accorde une grande importance à la durabilité ainsi qu'à la circularité et investit continuellement dans la recherche de processus de production encore plus efficaces, plus économiques et plus durables.

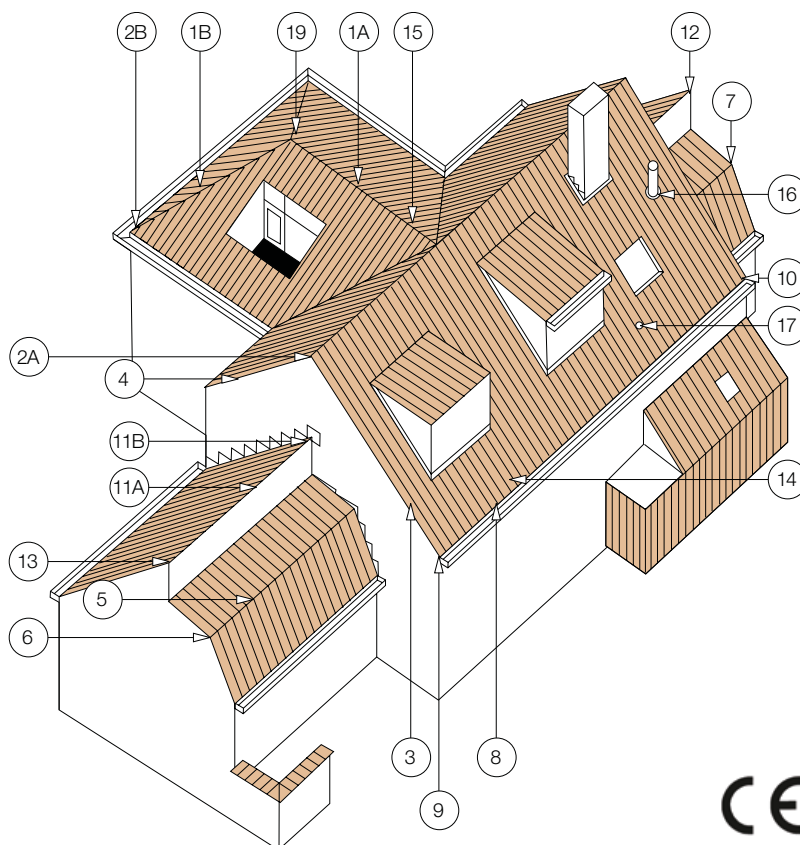
OVH Klassiek - fiche technique

Définition:	Tuile galbée en terre cuite à simple emboîtement latéral avec recouvrement et simple emboîtement de tête avec recouvrement	
Pente minimale avec sous-toiture - Fleece, Fleece Plus ou Fleece Plus FR: - Fleece Premium:	25° 15°, sous réserve de prise en considération des indications reprises dans la brochure 'Écrans de sous-toiture et de façade'	
Distance de lattage:	± 308 mm [EN 1024]	
Largeur utile:	± 204 mm [EN 1024]	
Nombre de pièces/m ² :	± 15,9	
Poids par pièce:	± 2,46 kg / 2,65 kg *	
Poids par m ² :	± 39,1 kg / 42,1 kg *	
Résistance à la flexion:	> 1200 N [EN 538]	
Facteur d'imperméabilité:	≤ 0,5 cm ³ /cm ² .d [EN 539-1]	
Résistance au gel:	Ingélf [EN 539-2]	
Pose:	A joints droits	

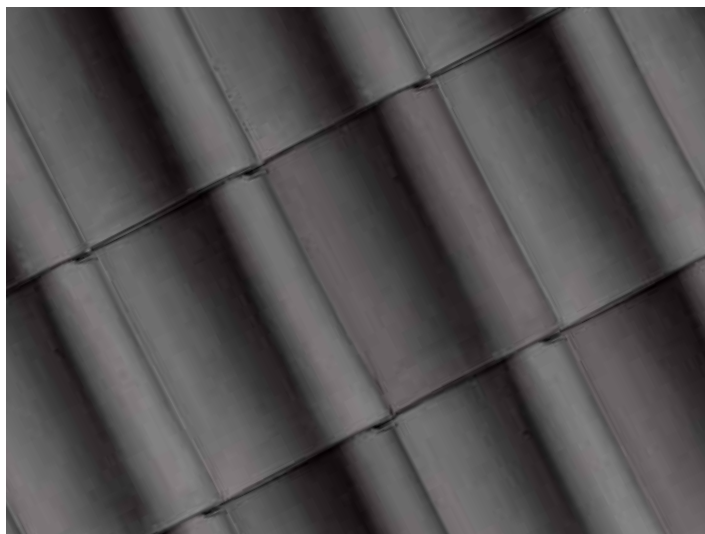
Vous pouvez télécharger ces informations et beaucoup d'autres, comme des cahiers de charges, sur notre site Internet:

www.wienerberger.be/fr/ovh

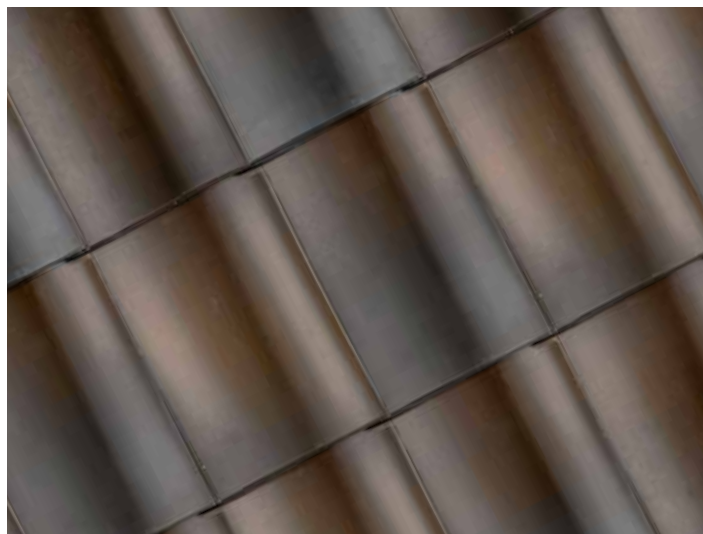
N°	DESCRIPTION	CODE REF.
1A	Faîtière	1200
1B	Arêtier	1200
		3100
2A	Faîtière a emboîtement et recouvrement avec fronton	1215
	Faîtière à double bourrelet	1250
2B	About de faîtière	1260
		3110
3	Tuile de rive gauche	7080
	Tuile à double bourrelet	8050
4	Rechter gevelpan	7090
5	Tuile membron	8200
6	Tuile membron de rive gauche	7280
	Tuile membron à double bourrelet	8250
7	Tuile membron de rive droite	7290
8	Tuile a bord recourbé	8300
9	Tuile de rive gauche à bord recourbé	7380
	Tuile a bord recourbé et à double bourrelet	8350
10	Tuile de rive droite à bord recourbé	7390
11A	Tuile faîtière	8500
11B	Ttuile faîtière à double bourrelet	8550
12	Tuile faîtière de rive gauche	7580
13	Tuile faîtière de rive droite	7590
14	Demi-tuile	8010
16	Kit tuile à douille + mitron	8728
17	Tuile châtière/tuile pour passage de crochet	8640
	Tuile pigeonnière	8660
	Kit tuile moineau	8958
19	Jonction	5140
		5500
		5520
		5540
		5560



* OVH Klassiek Rouge naturel



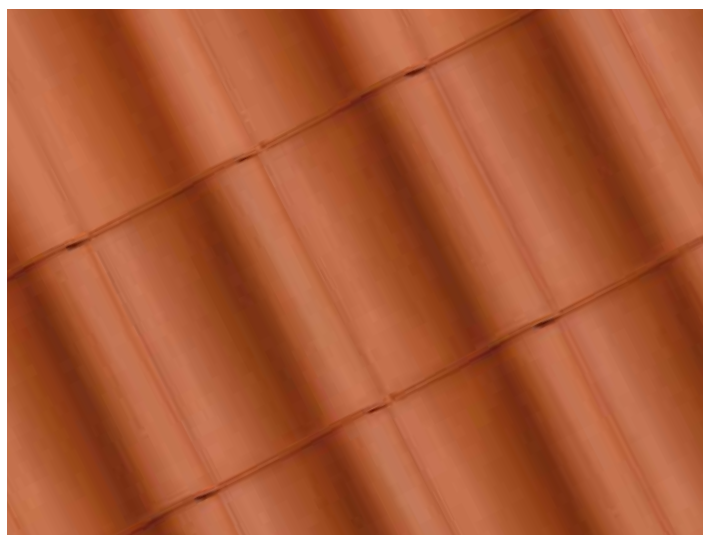
Bleu fumé 706



Rouille bleu fumé 707



Noir satiné 746



Rouge naturel 600 *





3



Twintikker

- 1 OVH Klassiek Bleu fumé
et Vielle Tuile Pottelberg 451 Vieilli rouge
Façade: Terca Rustica Oud Kempisch
JN Architecten, Zwevezele
- 2 OVH Klassiek Noir satiné
- 3 OVH Klassiek Rouille bleu fumé
Façade: Terca Domus Casa Lena
Arch. J. Pyck - Koekelare

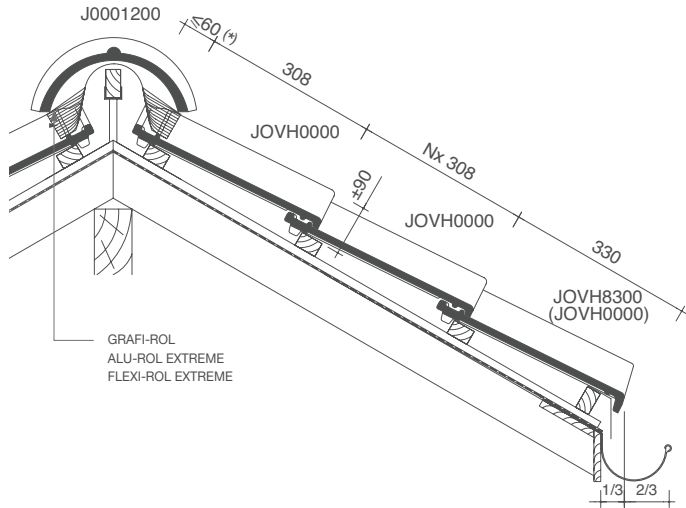
Tous les accessoires requis à portée de main

La gamme OVH Klassiek est complétée par toute une série d'accessoires en terre cuite, tels que tuiles de rive, faîtières et arêtières. Ces accessoires permettent une finition techniquement parfaite, confèrent au toit un caractère unique et contribuent à l'esthétique générale du toit. À côté de cela, une gamme complète d'accessoires techniques est disponible, tels que sous-faîtières de ventilation pour la finition des faîtières et arêtières, crochets de fixation et vis, crochets pour faîtière, supports de latte faîtière et peignes de protection anti-oiseaux.

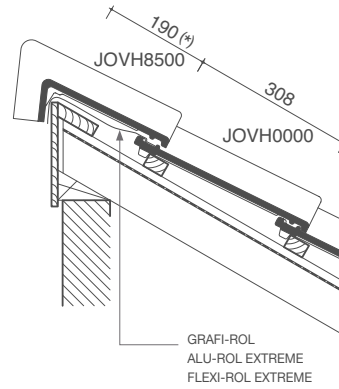
Ces accessoires indispensables, souvent appliqués de manière invisible, sont nécessaires pour une bonne fixation des tuiles, une bonne ventilation de l'espace entre les tuiles et la sous-toiture et un toit étanche à la pluie. La tuile OVH Klassiek présente une autre particularité unique: le crochet de tuile Twintikker qui s'enfonce dans la latte et permet de fixer simultanément trois tuiles en terre cuite.

OVH Klassiek - plans de pose

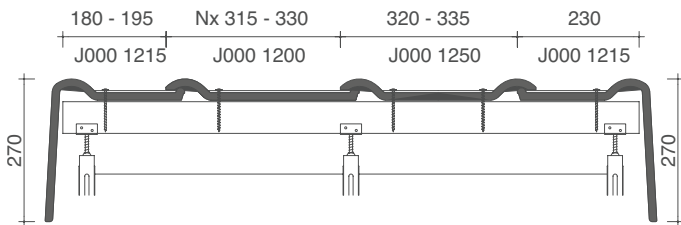
**PLAN DE POSE LONGITUDINALE DE LA TOITURE
AU NIVEAU DE LA FAÎTIÈRE**



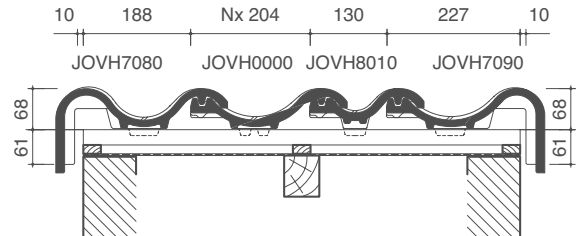
**PLAN DE POSE LONGITUDINALE DE LA TOITURE
AU NIVEAU DE LA TUILE FAÎTIÈRE**



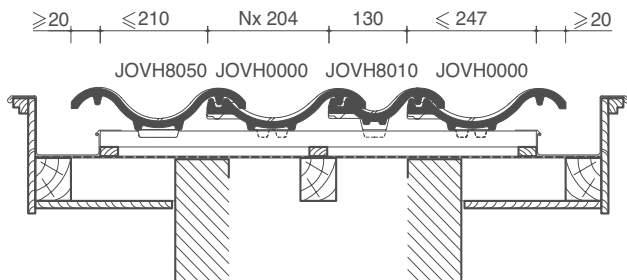
**PLAN DE POSE TRANSVERSALE DE LA TOITURE
AU NIVEAU DE LA FAÎTIÈRE**



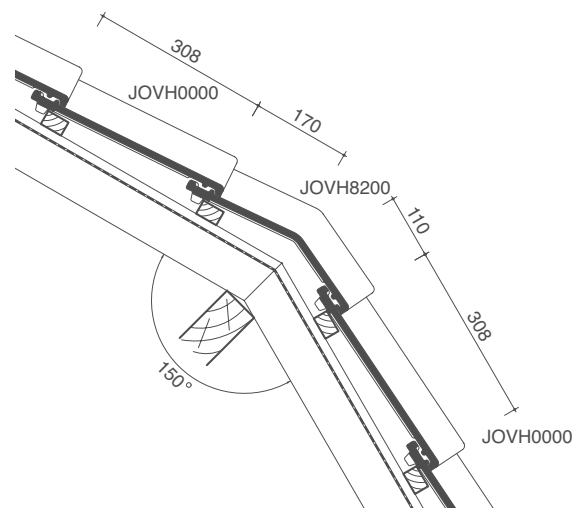
**PLAN DE POSE TRANSVERSALE DE LA TOITURE
AU NIVEAU DE LA TUILE DE RIVE**



**PLAN DE POSE TRANSVERSALE DE LA TOITURE
AVEC TUILE DOUBLE BOURRELET**



**PLAN DE POSE LONGITUDINALE DE LA TOITURE
AU NIVEAU DE LA TUILE MEMBRON**

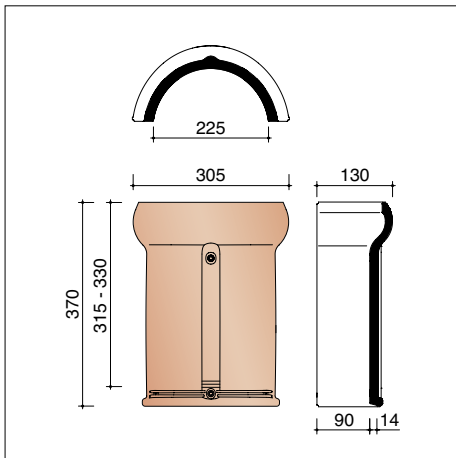


(*) La distance dépend de l'inclinaison de la toiture ainsi que de la section des lattes et contre-lattes, et doit donc être déterminée sur place.

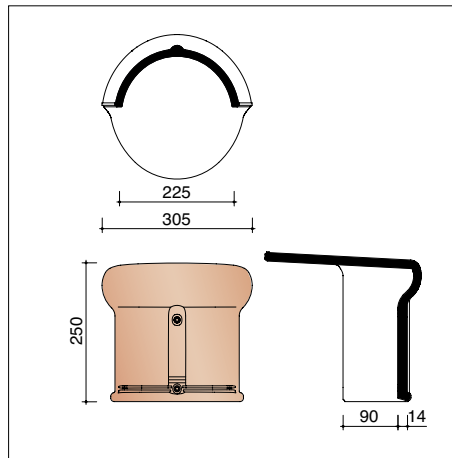


- 1 OVH Klassiek Bleu fumé
- 2 OVH Klassiek Bleu fumé
Façade: Terca Domus Casa Lena
Arch. H. De Becker - Glabbeek

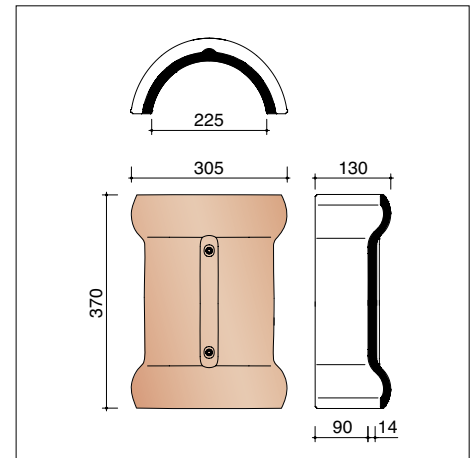
OVH Klassiek - faïtières, arêtiers et tuiles de rive



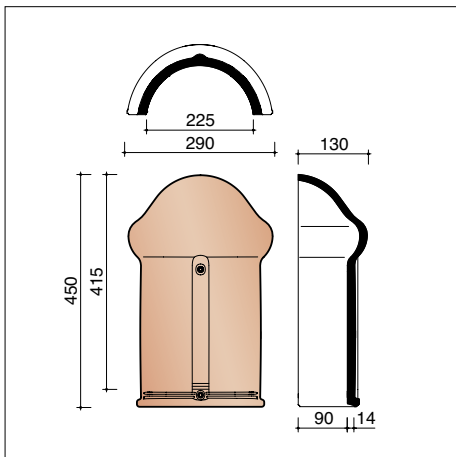
J/N0001200 3 - 3,1 pièces/m crt
Faïtière/arêteur demi-rond(e) Vario - 225 mm



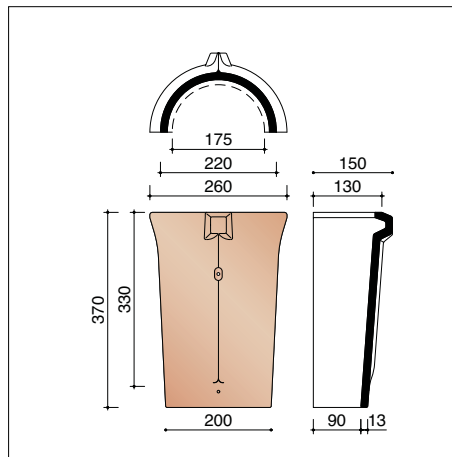
J/N0001215
Faïtière demi-ronde à emboîtement et recouvrement avec fronton - 225 mm



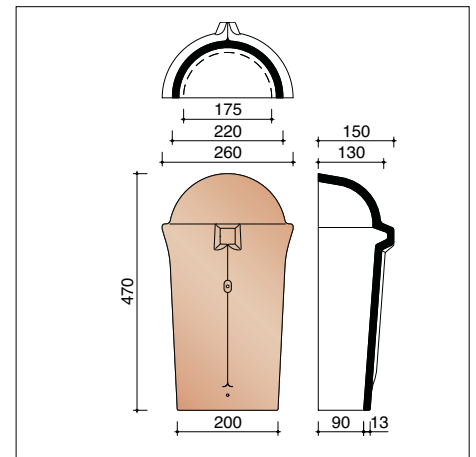
J/N0001250
Faïtière demi-ronde Vario à double bourrelet - 225 mm



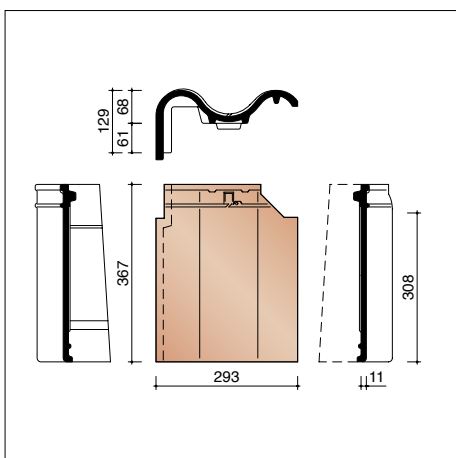
J/N0001260
About d'arêteur demi-rond Vario - 225 mm



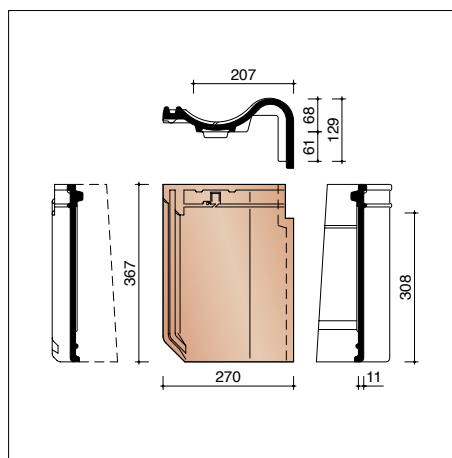
J/N0003100 3 pièces/m crt
Arêteur conique



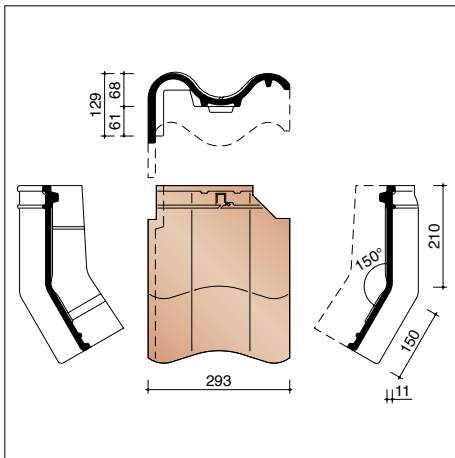
J/N0003110
About d'arêteur conique



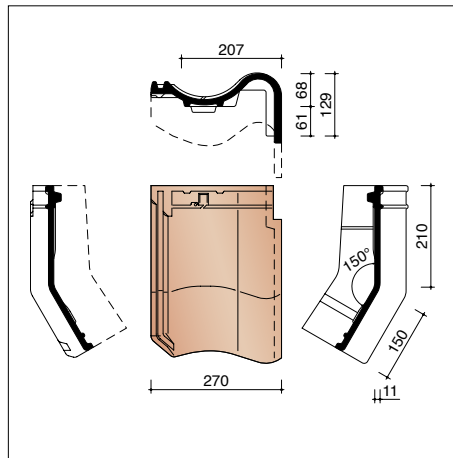
JOVH7080 3,2 pièces/m crt
Tuile de rive gauche



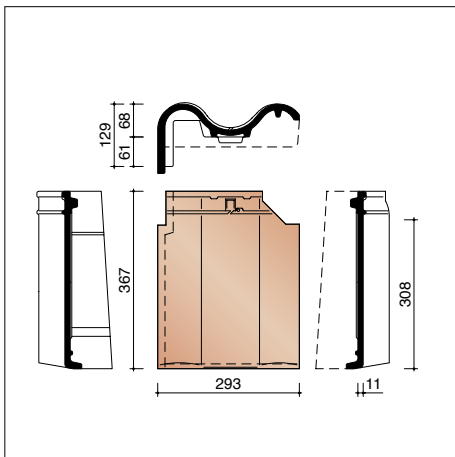
JOVH7090 3,2 pièces/m crt
Tuile de rive droite



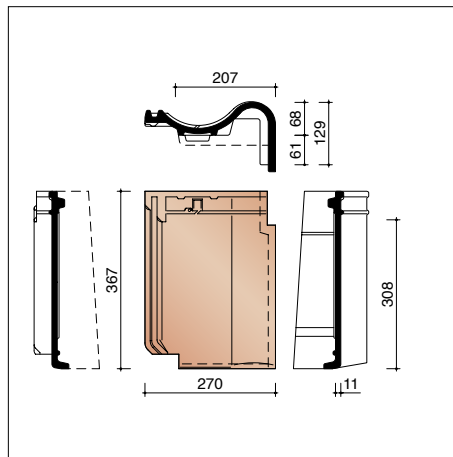
JOVH7280
Tuile membron de rive gauche



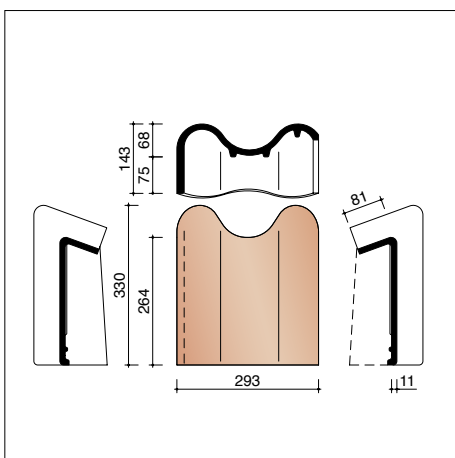
JOVH7290
Tuile membron de rive droite



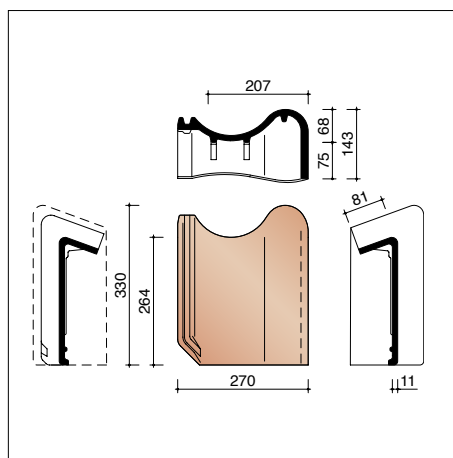
JOVH7380
Tuile de rive gauche à bord recourbé



JOVH7390
Tuile de rive droite à bord recourbé



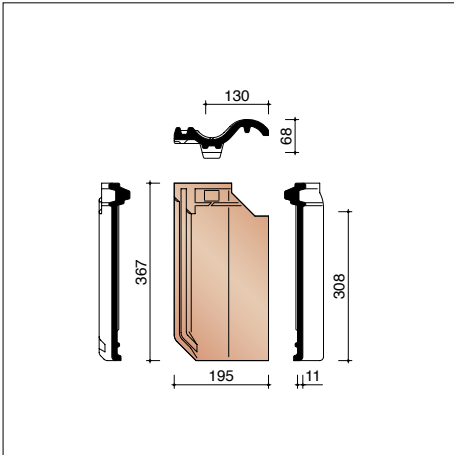
JOVH7580
Tuile faîtière de rive gauche



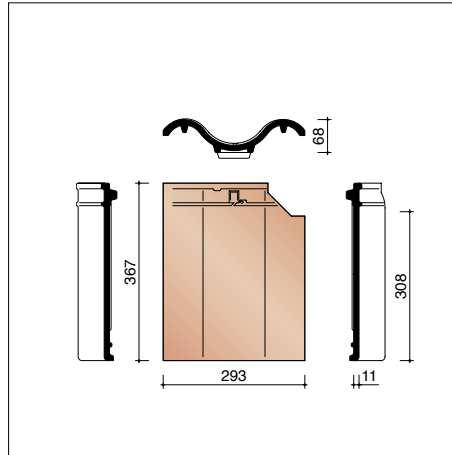
JOVH7590
Tuile faîtière de rive droite

Pour connaître la disponibilité des couleurs et les délais de livraison, veuillez contacter votre négociant.

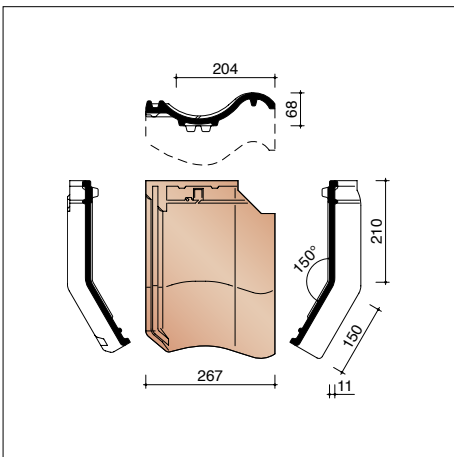
OVH Klassiek - accessoires divers



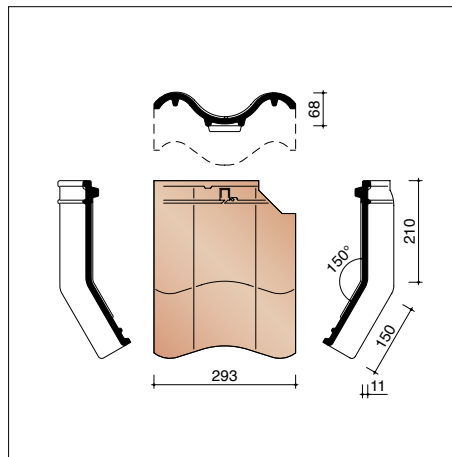
JOVH8010 3,2 pièces/m crt
Demi-tuile



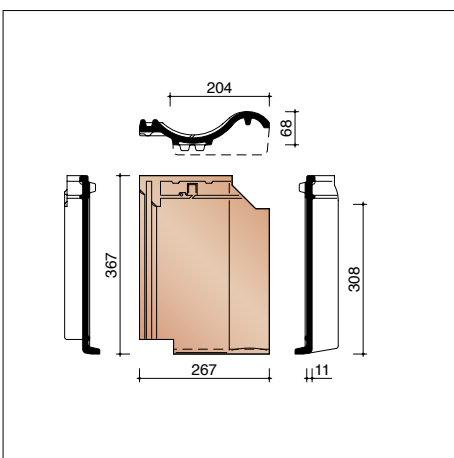
JOVH8050 3,2 pièces/m crt
Tuile à double bourrelet



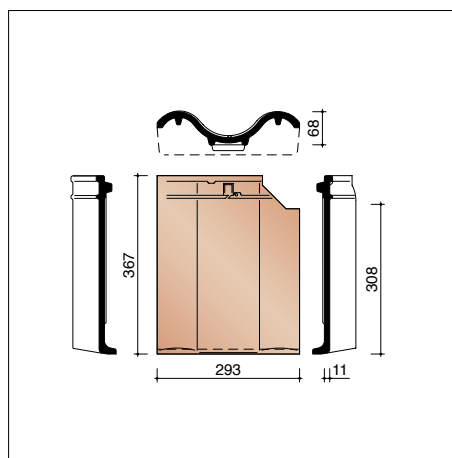
JOVH8200 4,9 pièces/m crt
Tuile membron 150°



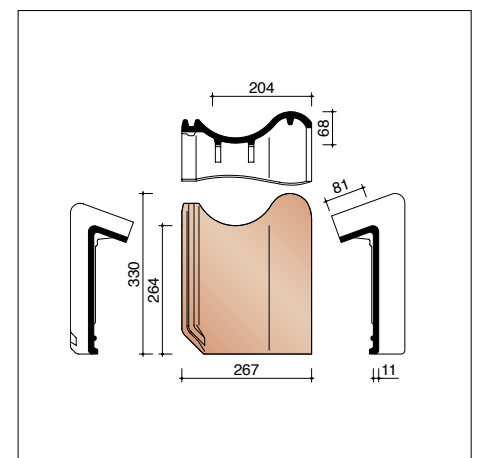
JOVH8250
Tuile membron à double bourrelet



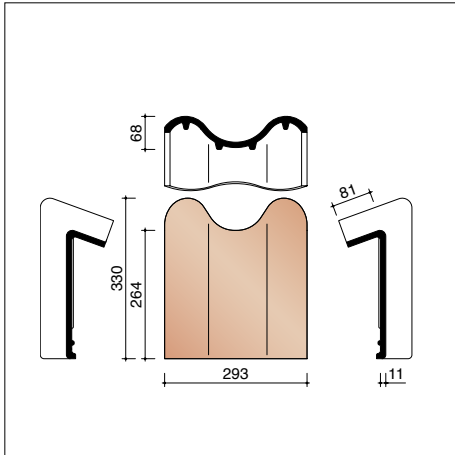
JOVH8300 4,9 pièces/m crt
Tuile à bord recourbé



JOVH8350
Tuile à bord recourbé et à double bourrelet

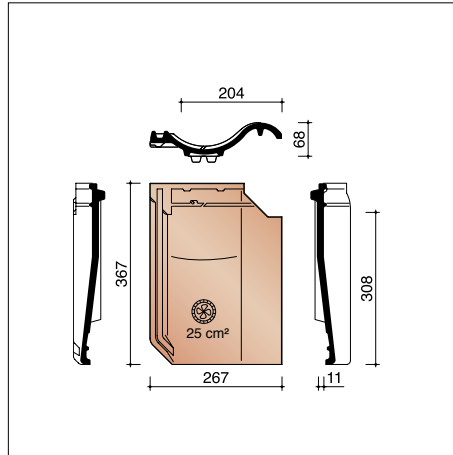


JOVH8500 4,9 pièces/m crt
Tuile faîtière



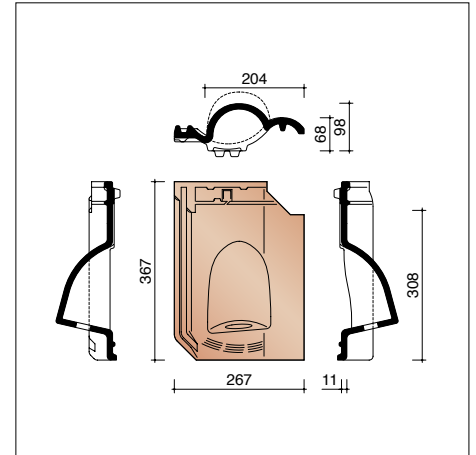
JOVH8550

Tuile faîtière à double bourrelet



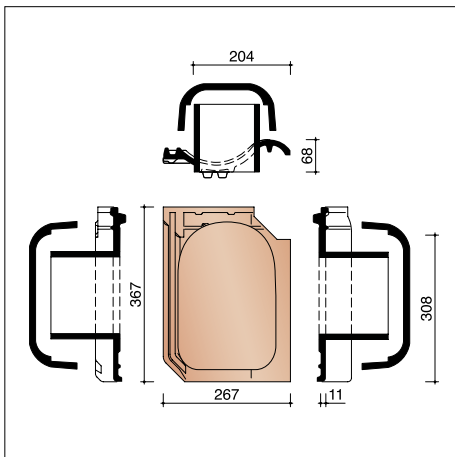
JOVH8640

Tuile de ventilation/passage de crochet avec grille synthétique - 25 cm²



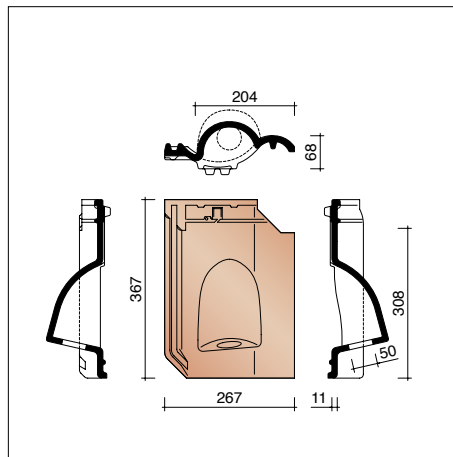
JOVH8660

Tuile martinet



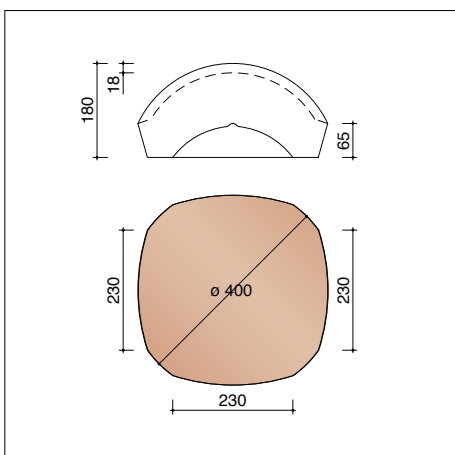
JOVH8728

Kit tuile à douille Ø 125 mm + mitron + module de connexion + réducteur



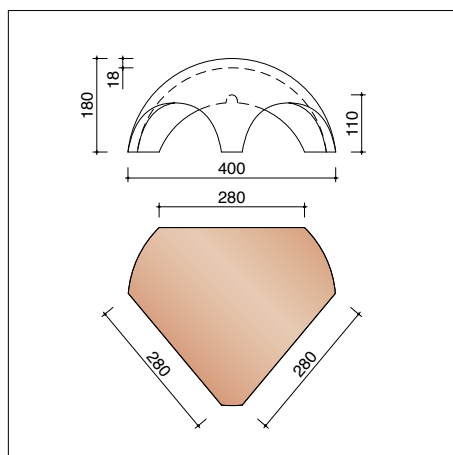
JOVH8958

Tuile de passage pour tuyau Ø 50 mm



JO005140

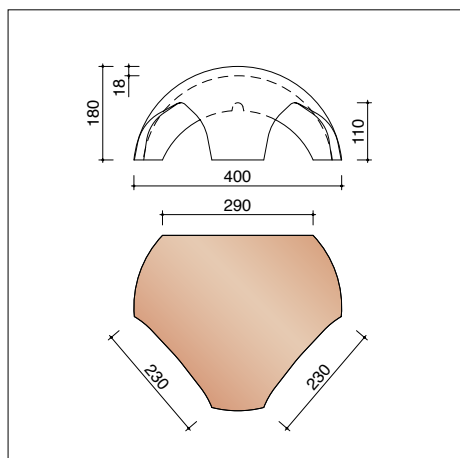
Jonction entre 3 faîtières 1200



JO005500

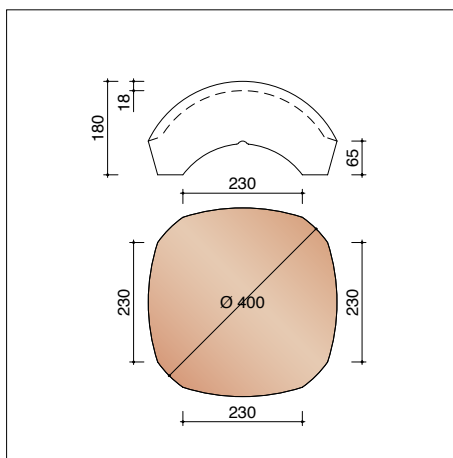
Jonction entre 1 faîtière 1200 et 2 faîtières 1200 comme arêtier

OVH Klassiek - accessoires divers



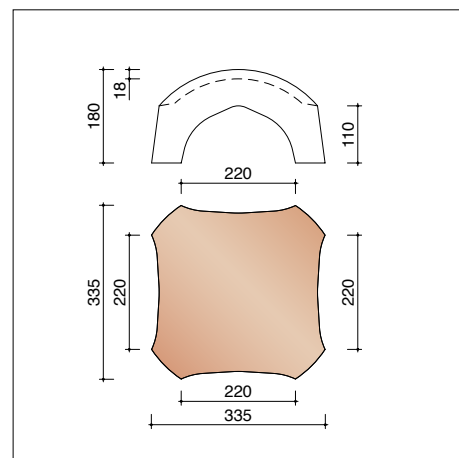
J/N0005520

Jonction entre 1 faîtière 1200
et 2 arêtières 3100



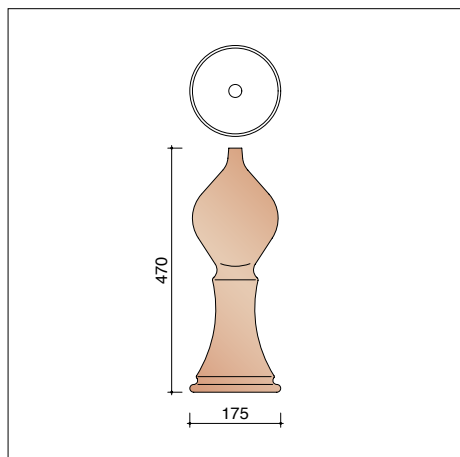
J/N0005540

Jonction entre 4 faîtières 1200



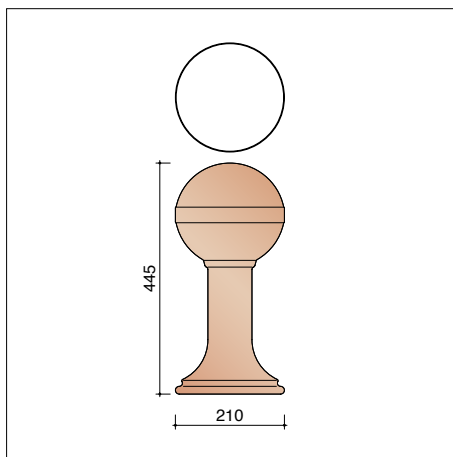
J/N0005560

Jonction entre 4 arêtières 3100



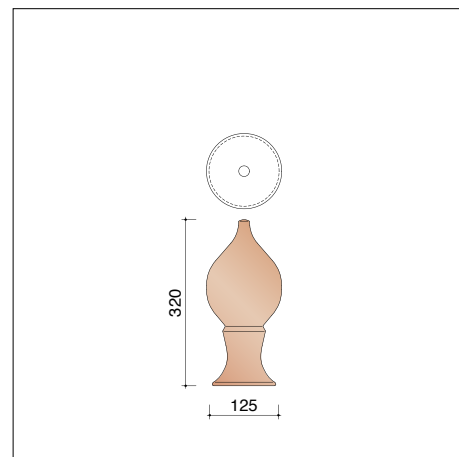
N0005900 *

Poinçon n° 1



N0005910 *

Poinçon n° 2



N0005930 *

Poinçon n° 4

* Poinçons: uniquement en combinaison avec les jonctions. Avec chaque poinçon, un kit de fixation est fourni.
Pour connaître la disponibilité des couleurs et les délais de livraison, veuillez contacter votre négociant.



- 1 OVH Klassiek Bleu fumé
Arch. H. De Becker - Glabbeek
- 2 OVH Klassiek Rouge naturel



Découvrez des projets inspirants réalisés avec OVH Klassiek près de chez vous
maisonsinspirantes.be

Showroom Courtrai

Kapel ter Bede 88
8500 Kortrijk
T 056 24 95 88

Showroom Londerzeel

A12 - Koning Leopoldlaan 1
2870 Breendonk
T 052 31 10 10

wienerberger.be/showrooms

Wienerberger sa

Kapel ter Bede 121
8500 Kortrijk
T 056 24 96 38

info@wienerberger.be
www.wienerberger.be

Suivez-nous sur Instagram

et partagez des photos de votre projet de construction ou rénovation réalisé avec **#wienerbergerbelgium**.



Vous êtes fier de votre projet ?

Permettez-nous de le mettre sous les projecteurs. Partagez votre projet via www.wienerberger.be/fr/partagez-projet



01/2024

Ce document n'est pas contractuel. Les couleurs qui figurent dans cette brochure reproduisent les teintes naturelles de nos matériaux en terre cuite aussi fidèlement que les techniques d'impression le permettent. Wienerberger sa se réserve le droit de modifier son assortiment et les données techniques. Les matériaux en terre cuite peuvent présenter une légère différence de teinte d'une fabrication à l'autre. Nos échantillons datent toujours de fabrications précédentes et ne sont dès lors donnés qu'à titre indicatif en ce qui concerne la couleur. Ils n'ont par conséquent aucune valeur contractuelle. Les pentes de toit inférieures à celles recommandées par nos soins exigent des mesures spéciales. Pour tout complément d'information sur nos produits et leurs propriétés, surfez sur www.wienerberger.be.


Wienerberger