

MELODIE

Golvende charme op het dak

De mooi golvende S-vorm van de MELODIE (OVH) dakpan benadrukt het traditionele karakter van je dak. MELODIE dakpannen worden pas sinds 2012 geproduceerd, met de modernste technieken. De diepe sluitingen garanderen een absolute regendichtheid. En dankzij hun uiterst gladde oppervlak en vormvastheid bewaren ze jarenlang hun mooie, golvende esthetiek.

VOORDELEN

- Stijl: landelijk en rustiek
- Gegolfde dakpan, type holle pan (OVH)
- Hoog verschuifbereik en installatiegemak: ideaal voor renovatie én nieuwbouw
- Enorme flexibiliteit van 13,7 tot 15,3 stuks/m²
- Diepgeprofileerde dubbele kop- en zijsluitingen voor optimale waterafvoer
- Krasbestendig oppervlak

TECHNISCHE GEGEVENS

| | |
|--------------------------------------|-------------|
| Afmetingen (l x b - mm) | 440 x 255 |
| Gewicht per dakpan (kg) | 3,2 |
| Minimum dakhelling (x°) * | 12° |
| Dekbreedte (mm) | 208 - 210 |
| Latafstand (mm) | 314 - 347 |
| Aantal pannen/m ² (stuks) | 13,7 - 15,3 |
| Gewicht/m ² (kg) | 44 - 48 |
| Profielhoogte (mm) | 70 |

* Met CREATON onderdak. Plaatsing in verband voor vlakke dakpannen.



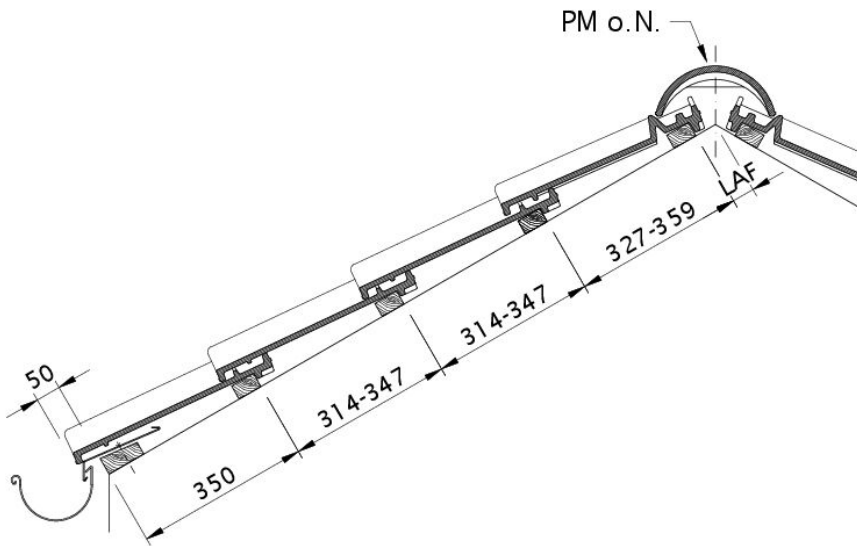
LAF/FLA WAARDEN

Bepalen afstand bovenste panlat tot vorst-/nokas

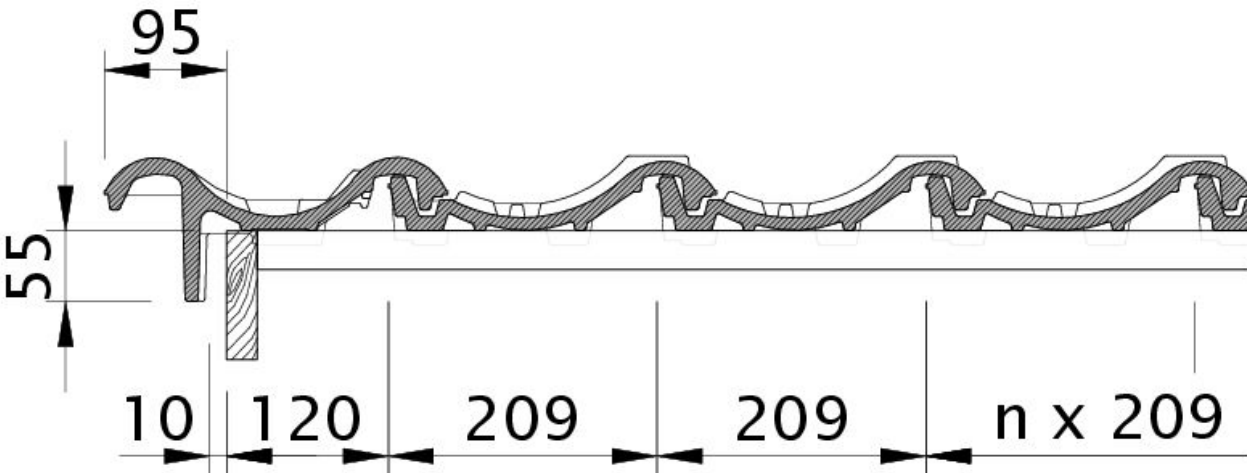
Bepalen hoogte vorst-/noklat boven vorst-/nokas

| DAKHELLING | AFSTAND L IN MM VOOR VORST/NOK PZ | VORST- OF NOKLAT HOOGTE IN MM VOOR VORST/NOK PZ |
|------------|--------------------------------------|---|
| 12° | 75 | 120 |
| 15° | 75 | 120 |
| 20° | 75 | 110 |
| 25° | 65 | 105 |
| 30° | 65 | 95 |
| 35° | 55 | 90 |
| 40° | 55 | 80 |
| 45° | 45 | 75 |
| 50° | 45 | 70 |
| 55° | 45 | 65 |



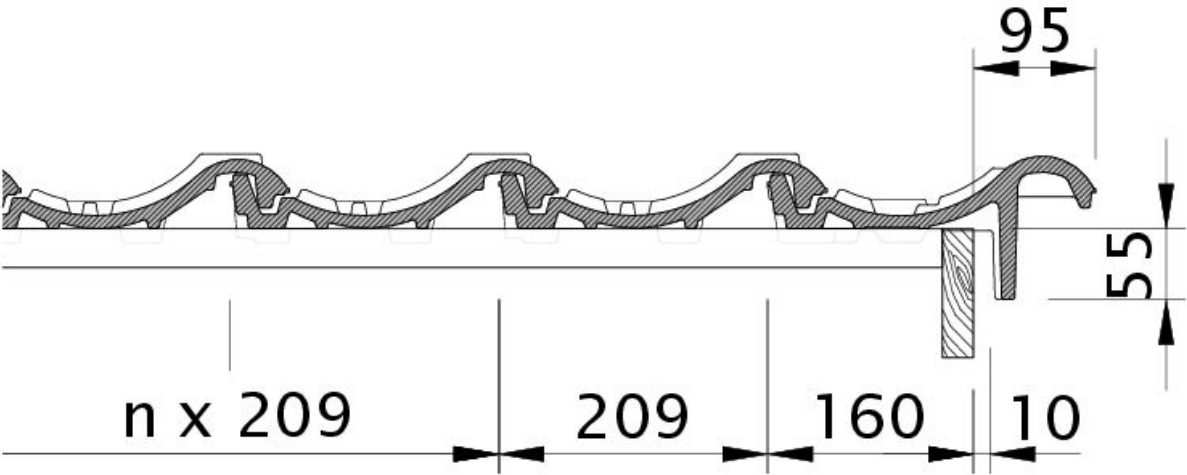


Technische tekening MELODIE DQF DQF

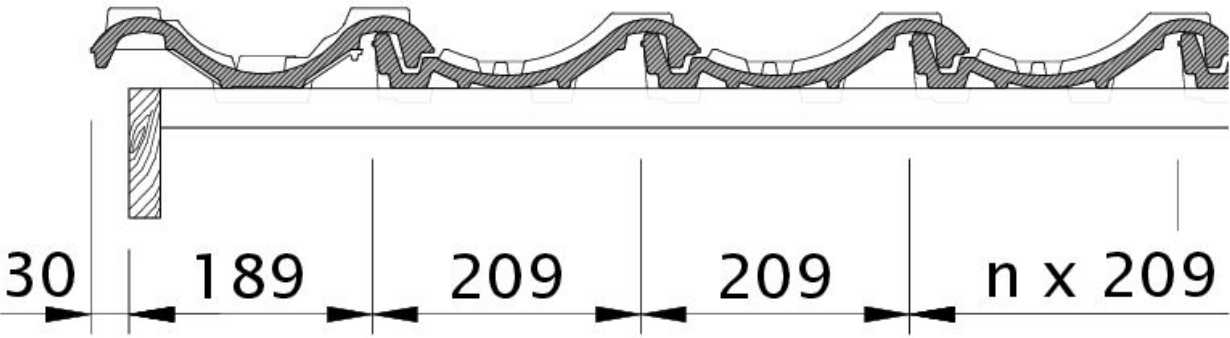


Technische tekening MELODIE OBL OBL



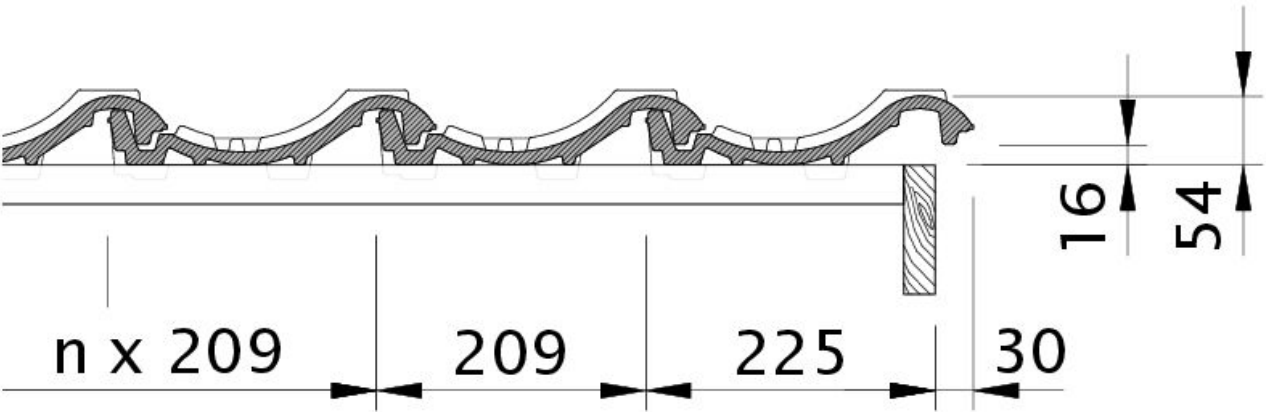


Technische tekening MELODIE OBR OBR

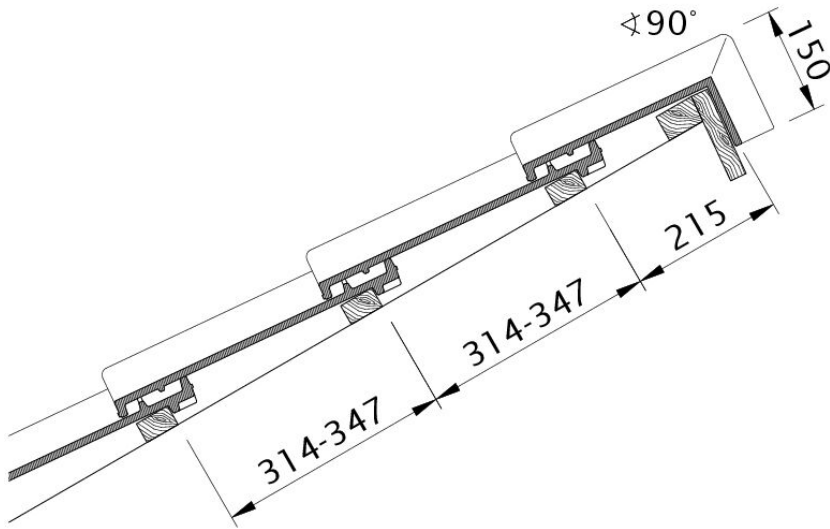


Drawing MELODIE verge left with verge sheet metal and double roll ODL



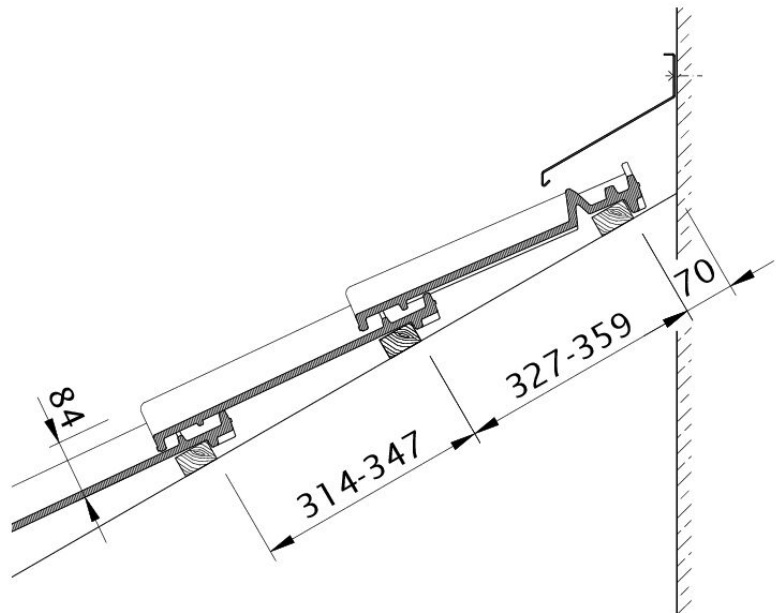


Drawing MELODIE verge right with verge sheet metal and field tile OFR

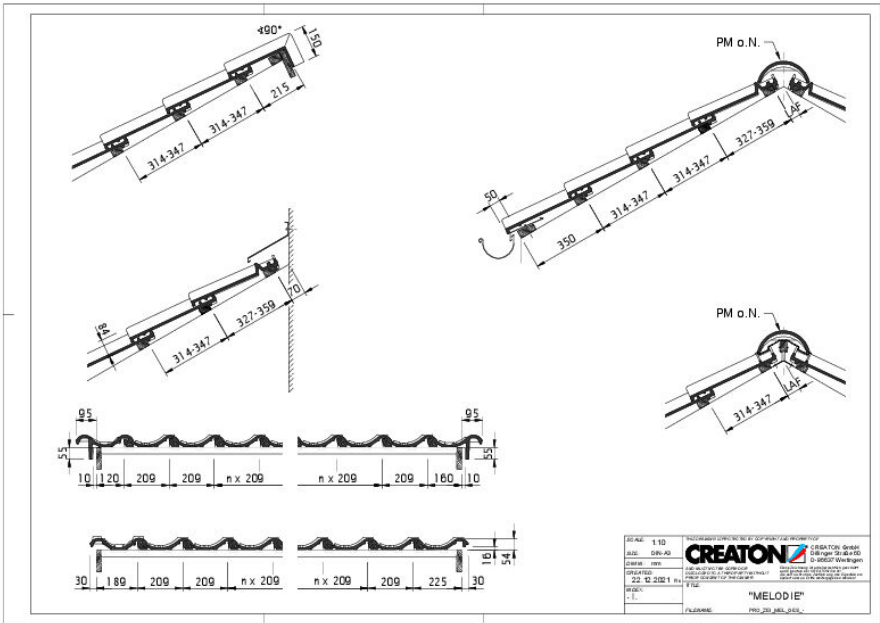


Technische tekening MELODIE PDA PDA



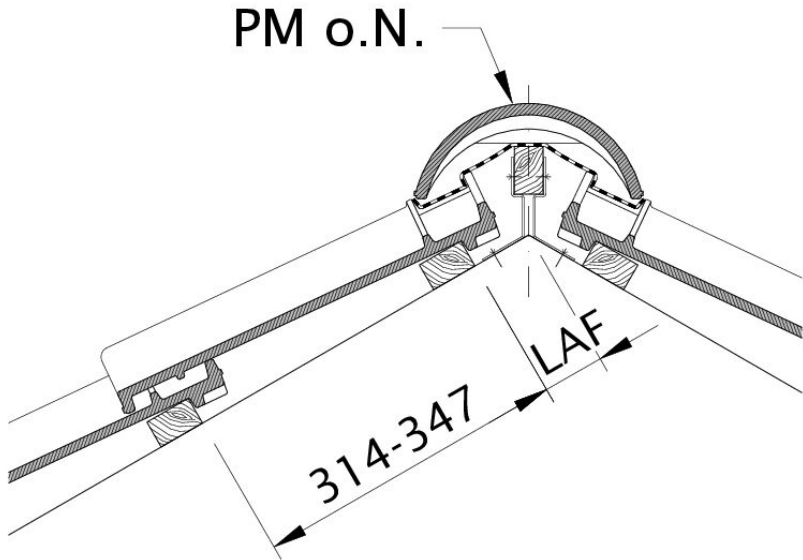


Technische tekening MELODIE WMF WMF



Drawing MELODIE general view GES





Technische tekening MELODIE LAF LAF

