

## MELODIE

Charme ondulant sur le toit

La forme en S élégamment ondulée de la tuile MELODIE met en évidence le caractère traditionnel de la toiture. Les tuiles MELODIE ne sont produites que depuis 2012 à l'aide des technologies les plus modernes. Les profils d'emboîtement profonds garantissent une étanchéité absolue. Grâce à leurs surfaces parfaitement lisses et à leur stabilité dimensionnelle, elles conservent leur esthétique ondulante pendant des années.

### AVANTAGES

- Style: rustique et champêtre
- Tuile ondulée, type tuile galbée
- Zone de décalage haute et pose facile : idéale pour la rénovation et la construction neuve
- Flexibilité énorme de 13,7 à 15,3 pièces/m<sup>2</sup>
- Emboîtements doubles de tête et latéraux fortement prononcés pour une évacuation optimale de l'eau
- Surface résistante aux éraflures

### CARACTÉRISTIQUES TECHNIQUES

Dimensions (h x l - mm)	440 x 255
Poids de la tuile (kg)	3,2
Pente min. du toit* (x°)	12°
Recouvrement (mm)	208 - 210
Entraxe des lattes (mm)	314 - 347
Nombre des tuiles/m <sup>2</sup> (pièces)	13,7 - 15,3
Poids/m <sup>2</sup> (kg)	44 - 48
Hauteur du profil (mm)	70

\* Avec sous-toiture CREATON.

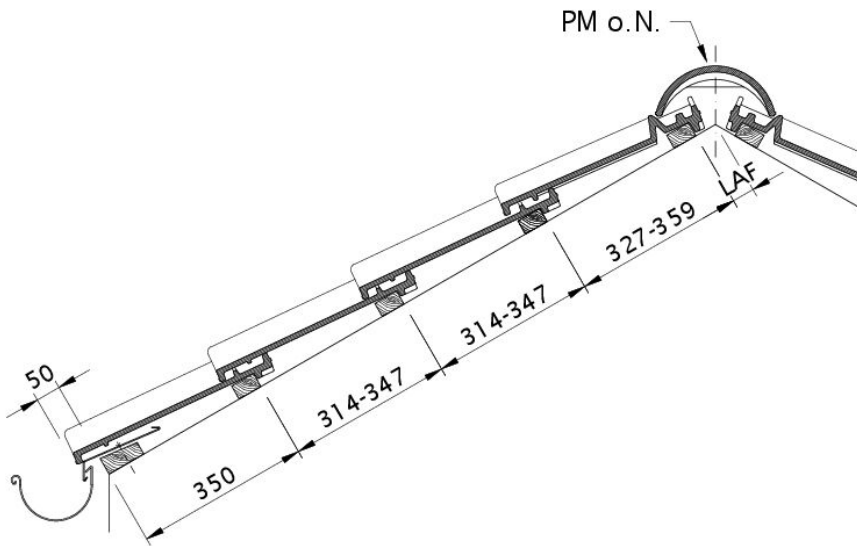


## LAF/FLA VALEURS

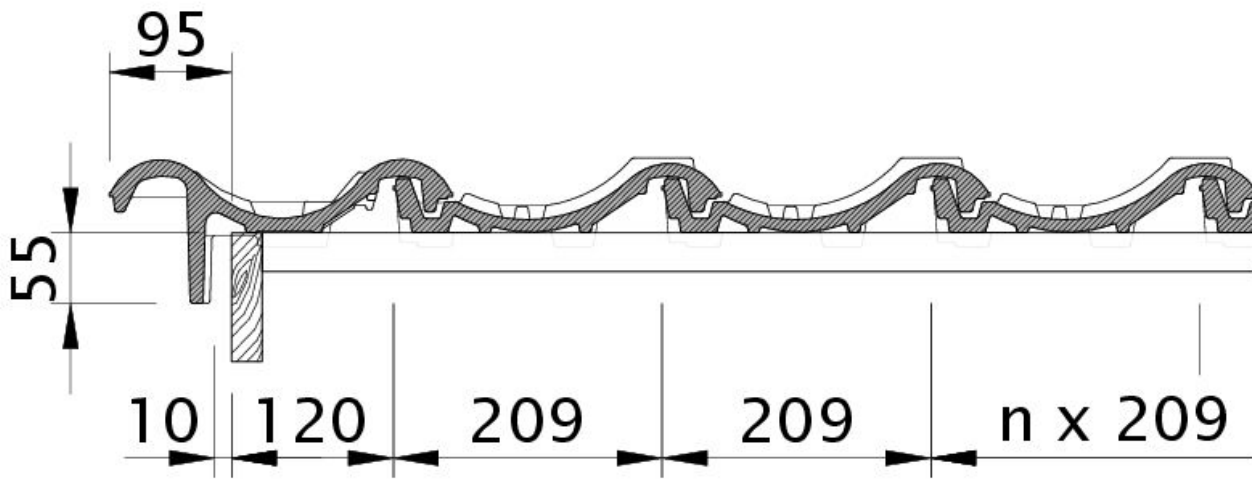
Détermination de la position du liteau supérieur jusqu'à l'axe de faîte et de la hauteur de l'axe de faîte (tenant compte d'une hauteur de 30 mm de la latte à panne)

Pente	Distance L en mm pour faîtière PZ	Hauteur liteau de faîte H en mm pour faîtière PZ
12°	75	120
15°	75	120
20°	75	110
25°	65	105
30°	65	95
35°	55	90
40°	55	80
45°	45	75
50°	45	70
55°	45	65



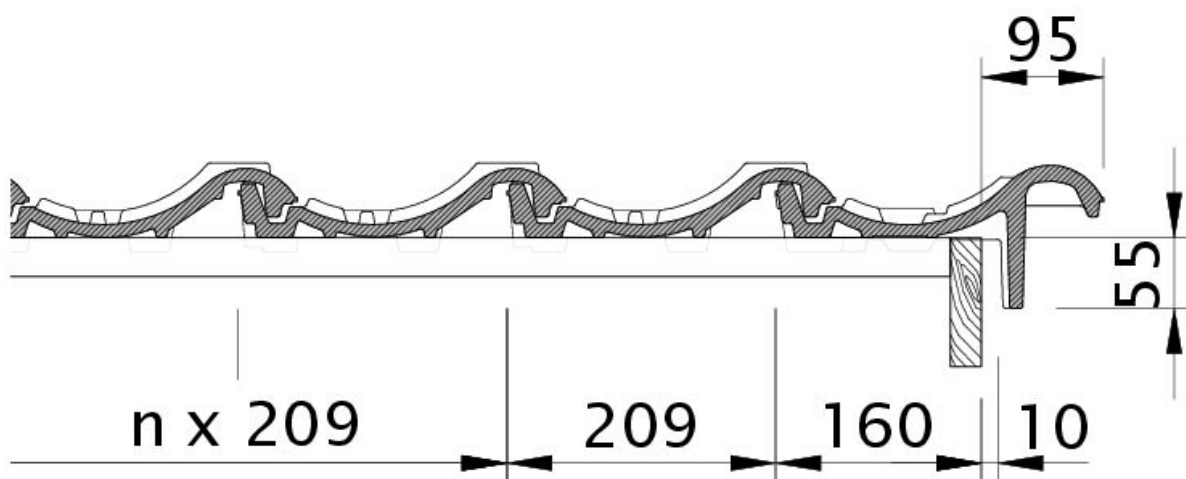


Dessin MELODIE section transversale de toit DGF

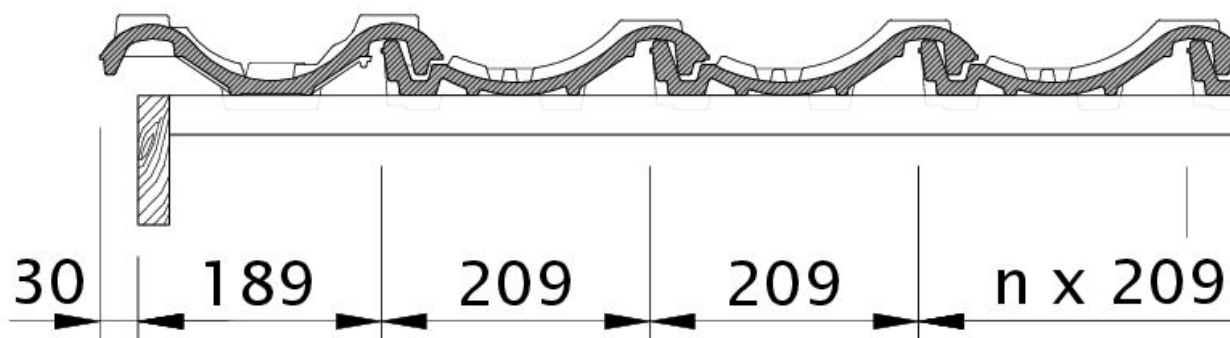


Dessin MELODIE tuile de rive gauche avec volige OBL



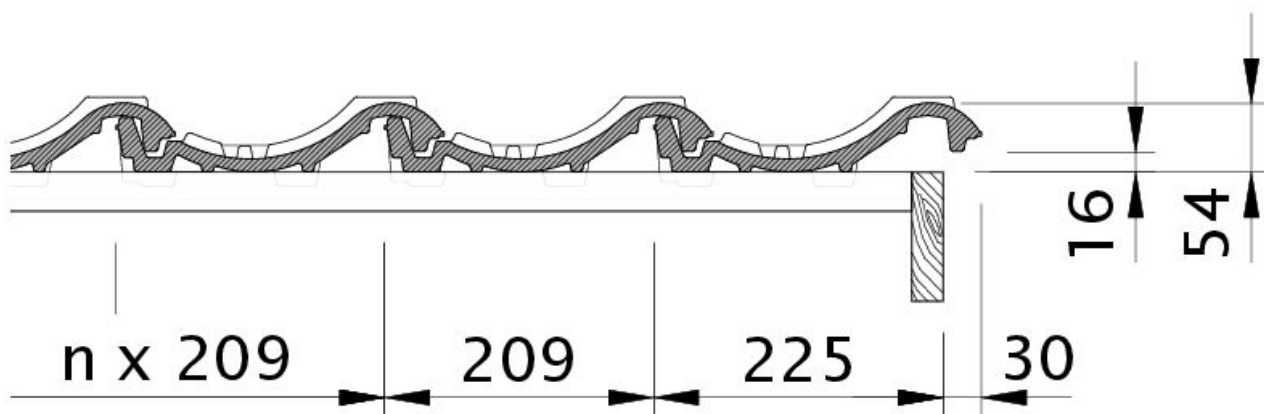


Dessin MELODIE tuile de rive droite avec volige OBR

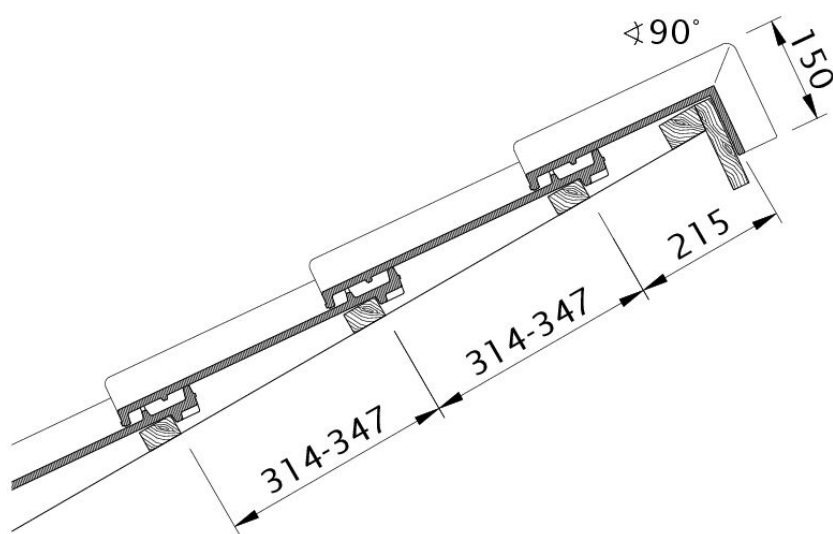


Dessin MELODIE rive gauche avec bande de rive et tuile double bourrelet ODL



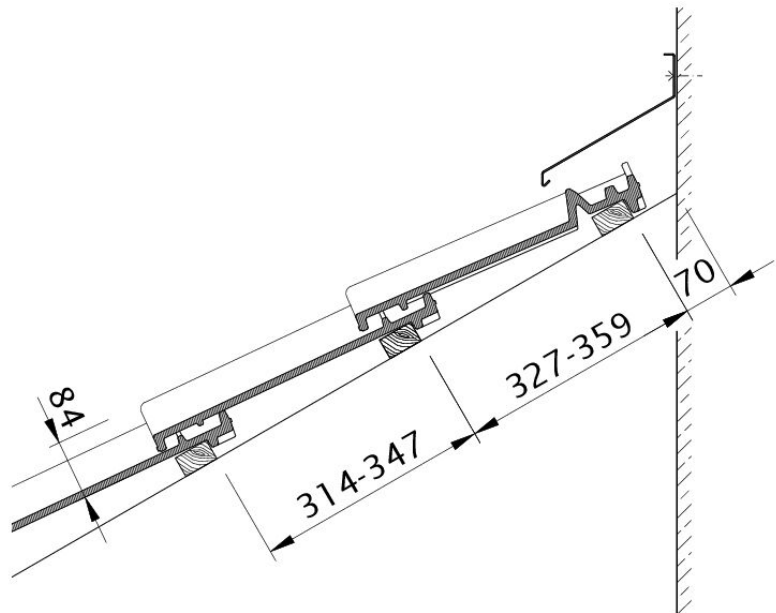


Dessin MELODIE rive droite avec bande de rive et tuile de couverture OFR

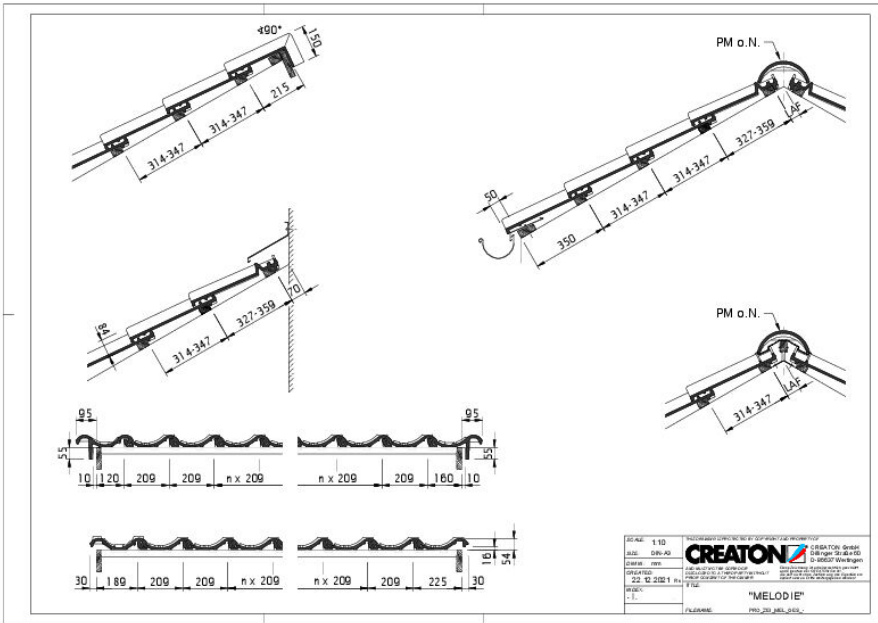


Dessin MELODIE modèle pour toit en appentis PDA



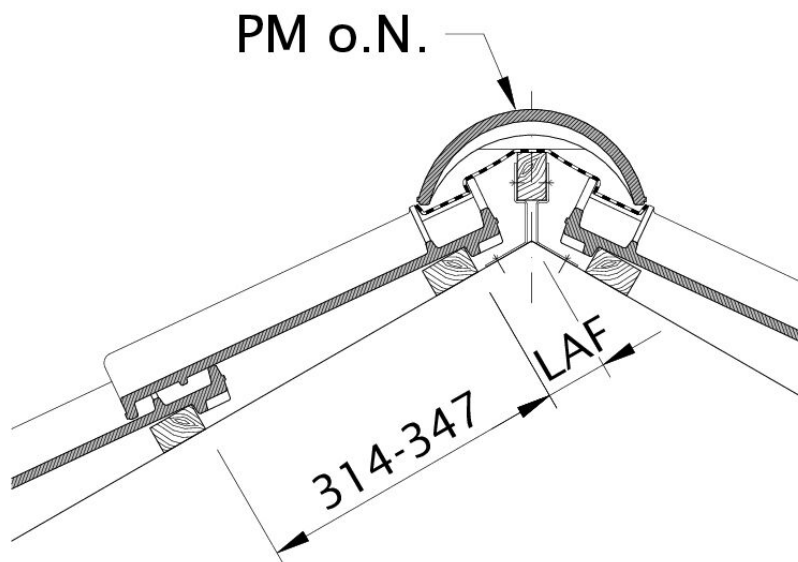


Dessin MELODIE raccord au mur haut avec tuile sous-faîtière/chatière WMF



Drawing MELODIE general view GES





Dessin MELODIE écartement entre les liteaux par rapport au sommet du faîte, écartement des lattes de faîtage LAF

---

