



Mega

Grande, encore plus grande, Mega



SCANNEZ POUR LES DERNIÈRES INFOS

Mega Brun

Emboîtement de tête variable de 58 mm
pour s'adapter à toutes les longueurs
de versant de toit

Tuile de grande taille,
idéale pour les grandes
surfaces de toit

2 talons de fixation
pour une pose
rapide et stable

Démontable
et réutilisable

Pose à joints droits
ou croisés, les deux
sont possibles

30 ans de garantie
sur la résistance au gel,
frais de remplacement inclus
en cas d'utilisation de sous-faîtières
de ventilation Koramic



Mega Rouge naturel

Mega constitue l'exemple typique d'une tuile classique, mais se démarque par sa résistance et son format exceptionnels.

Fidèle à la tradition

Mega vient s'ajouter à la tradition des tuiles Mulden. Celles-ci confèrent non seulement à la toiture une bonne protection, mais aussi une fluidité esthétique grâce à sa surface ondulée. Mega se caractérise par deux gouttières marquantes ainsi que par des côtes relevées qui lui garantissent une résistance élevée à la rupture.

Pureau variable

La tuile Mega dispose d'un emboîtement de tête variable de 58 mm, mieux connu sous l'appellation de pureau variable. Celui-ci offre l'avantage que le couvreur ne devra pas tout recommencer si le lattage a été réalisé de façon moins précise. Grâce à ce pureau variable, il pourra en effet compenser sans problème les petites différences. L'impact positif de l'emboîtement de tête variable sera le plus important dans les travaux de rénovation de toiture. Comme la longueur du toit est fixe, le couvreur ne pourra parfois pas utiliser des tuiles entières lorsqu'il remplacera de vieilles tuiles en terre cuite. Il sera alors obligé de découper les tuiles de la rangée supérieure à la bonne mesure. Cela nécessitera non seulement des heures de travail supplémentaires, mais nuira aussi à l'esthétique du toit. Grâce au pureau variable, il pourra poser la tuile Mega sur n'importe quel espacement des lattes entre 335 et 393 mm. En rénovation, le pureau variable permettra de réaliser des économies encore plus importantes. Si le lattage existant est en bon état et si l'espacement des lattes n'est pas trop important, la nouvelle tuile pourra être posée telle quelle sur le toit. Si les maîtres d'ouvrage désirent rester chez eux durant les travaux de rénovation, le fait de pouvoir rendre le toit à nouveau rapidement étanche constituera aussi un atout bienvenu.



58 mm
Pureau variable

30

ans de
garantie sur
la résistance
au gel

Utilisez des sous-faîtières de ventilation Koramic - Remplacement inclus

Des garanties solides

Les tuiles en terre cuite Koramic sont conformes à la norme produit européenne EN 1304 et arborent le label de qualité NF. Cela offre aux professionnels de la construction ainsi qu'aux consommateurs des garanties en matière d'aspect, de stabilité dimensionnelle et d'indéformabilité, de résistance à la flexion, d'imperméabilité et de résistance au gel. Le développement, la production et la commercialisation des tuiles en terre cuite Koramic s'effectuent conformément à un système de qualité strict. **Grâce à toutes ces garanties de qualité, Koramic peut offrir 30 ans de garantie sur la résistance au gel pour toutes ses tuiles et accessoires en terre cuite. Cette garantie de très longue durée comprend tant la livraison gratuite que les coûts de pose.**

Afin que cette garantie de 30 ans soit valable, toutes les directives de pose de Koramic doivent avoir été respectées correctement. Le couvreur doit assurément prendre en compte les exigences suivantes:

- La sous-toiture doit avoir été placée correctement.
- Les tuiles doivent avoir été posées sur une double structure de lattes et contre-lattes.
- Les lattes devant permettre la circulation de l'air doivent présenter une épaisseur de minimum 15 mm.
- L'entrée d'air doit être suffisante. Soit par une ouverture continue de 15 mm, soit par l'utilisation d'une latte de ventilation de pied de versant, soit par l'installation d'un nombre suffisant de tuiles de ventilation.
- La sortie d'air doit être suffisante. **À cet effet seront utilisées des sous-faîtières de ventilation Koramic.** En cas de faîtières maçonnées, il faudra installer suffisamment de tuiles de ventilation. En cas de bardage, il faudra prévoir une sortie d'air continue de 15 mm.

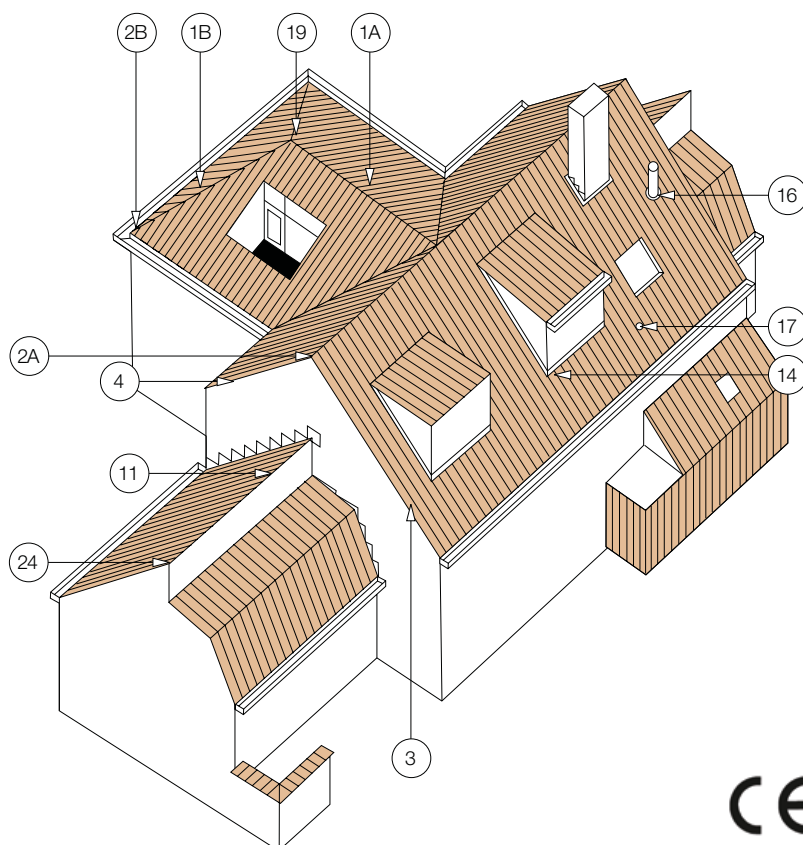
Vous trouverez les autres conditions sur
www.wienerberger.be/fr/garantie

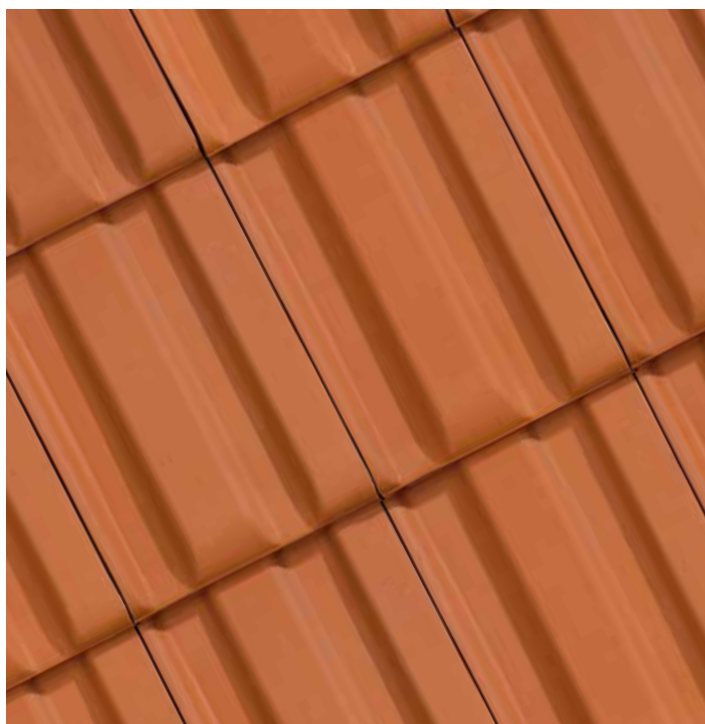
Mega - fiche technique

Définition:	Tuile en terre cuite à côtes, double emboîtement latéral, simple emboîtement de tête et pureau variable	
Pente minimale avec sous-toiture	25°	
- Fleece, Fleece Plus ou Fleece Plus FR:	20° et lattage 335 mm	
- Fleece Plus ou Fleece Plus FR:	15°, sous réserve de prise en considération des indications reprises dans la brochure 'Écrans de sous-toiture et de façade'	
- Fleece Premium:		
Distance de lattage:	± 335 - 393 mm [EN 1024]	
Largeur utile:	± 261 mm [EN 1024]	
Nombre de pièces/m²:	± 9,8 - 11,4	
Poids par pièce:	± 4,25 kg	
Poids par m²:	± 41,7 - 48,5 kg	
Résistance à la flexion:	> 1200 N [EN 538]	
Facteur d'imperméabilité:	≤ 0,5 cm³/cm².d [EN 539-1]	
Résistance au gel:	Ingélif [EN 539-2]	
Pose:	A joints droits ou à joints croisés	

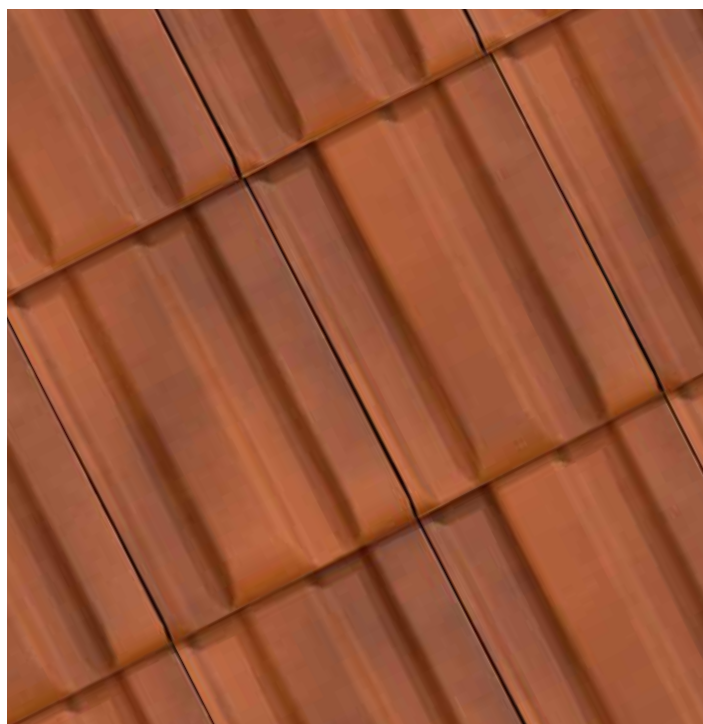
Vous pouvez télécharger ces informations et beaucoup d'autres, comme des cahiers de charges, sur notre site Internet: www.wienerberger.be/fr/mega

N°	DESCRIPTION	CODE REF.
1A	Faîtière	1001 1300
1B	Arêtier	1001 1300
2A	Écusson pour faîtière demi ronde	1041
	About de faîtière	1330
	Fronton	1340
2B	About d'arêtier	1061 1360
3	Tuile de rive gauche	7080
4	Tuile de rive droite	7090
11	Tuile faîtière (universelle)	2200
14	Demi-tuile	8010
16	Kit tuile a douille + mitron	8729
17	Tuile châtière	8640
19	Jonction	5320 5610
24	Fronton pour tuile faîtière universelle	2240





Rouge naturel 600



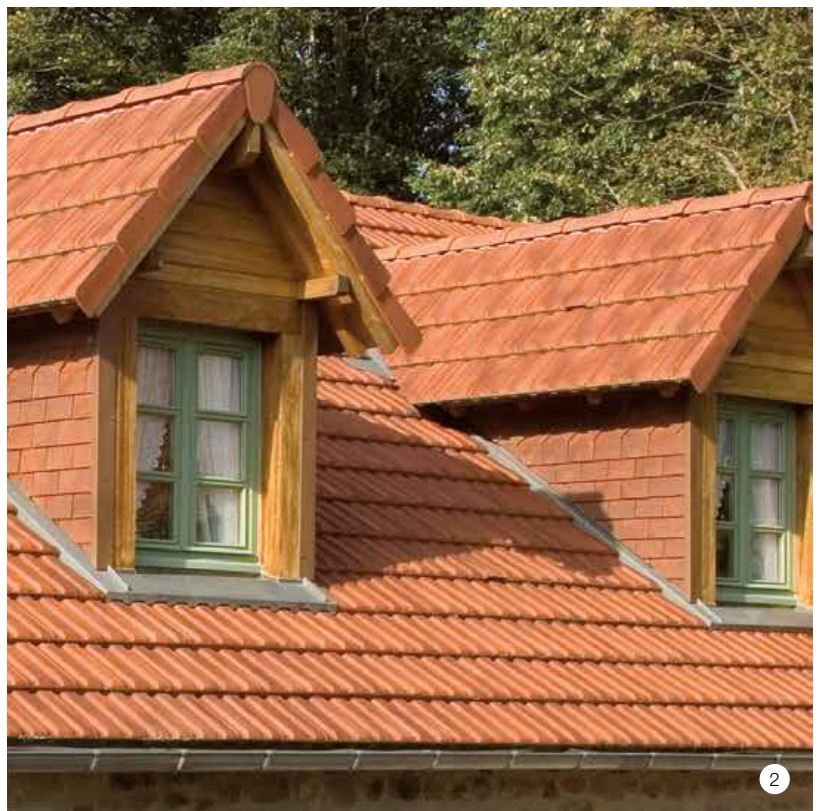
Nuagé 875



Brun foncé 668
sur tesson brun



Ardoisé 703
sur tesson brun





3

Pose rapide

Mega est l'une des plus grandes tuiles de la gamme Koramic, ce qu'apprécient également les couvreurs. Moins de dix exemplaires sont effectivement nécessaires pour couvrir un mètre carré, ce qui accélère les travaux. Par la combinaison de sa taille particulièrement grande et du pureau variable, le couvreur pourra en effet poser la tuile Mega de manière étonnamment rapide, tant en nouvelle construction qu'en rénovation.

1/2 Mega Nuagé

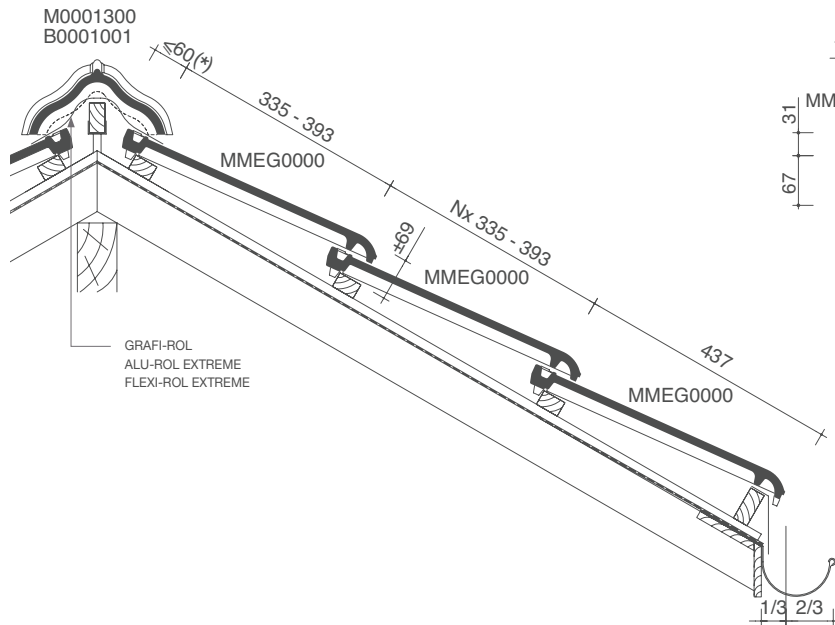
3 Mega Ardoisé

Génie technique

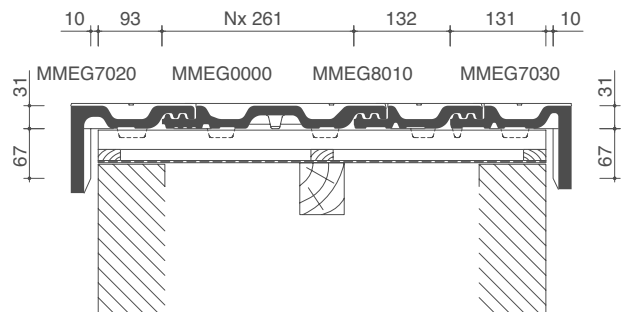
Deux talons de fixation au dos de la Mega garantissent une suspension équilibrée, stable et rapide aux lattes. Ceux-ci s'avèrent également utiles lorsque le couvreur doit fixer des tuiles découpées autour des noues, arêtiers et interruptions de toit. Les versions de couleur brune et anthracite de la tuile Mega s'avèreront assurément intéressantes pour les travaux de découpe. En effet, leur couche de finition a été appliquée sur un tesson foncé, de telle sorte que les traits de coupe seront pratiquement invisibles.

Mega - plans de pose

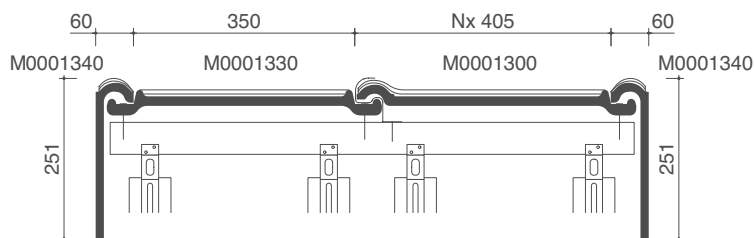
PLAN DE POSE LONGITUDINALE DE LA TOITURE
AU NIVEAU DE LA FAÎTIÈRE



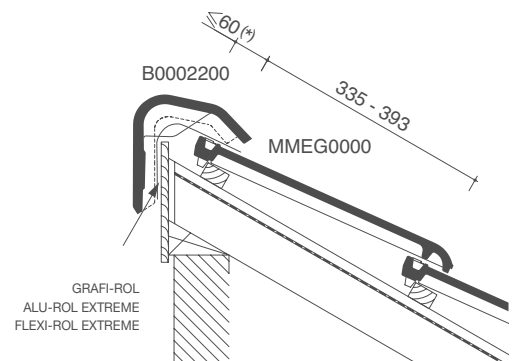
PLAN DE POSE TRANSVERSALE DE LA TOITURE
AU NIVEAU DE LA TUILE DE RIVE



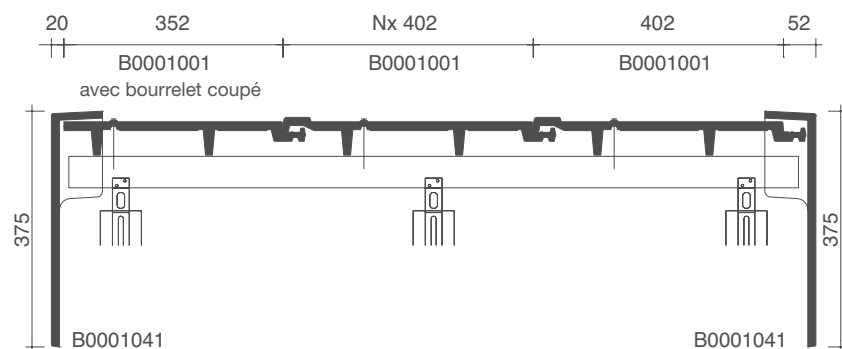
PLAN DE POSE TRANSVERSALE DE LA TOITURE
AU NIVEAU DE LA FAÎTIÈRE 1300



PLAN DE POSE LONGITUDINALE DE LA TOITURE
AU NIVEAU DE LA TUILE FAÎTIÈRE UNIVERSELLE



PLAN DE POSE TRANSVERSALE DE LA TOITURE
AU NIVEAU DE LA FAÎTIÈRE 1001

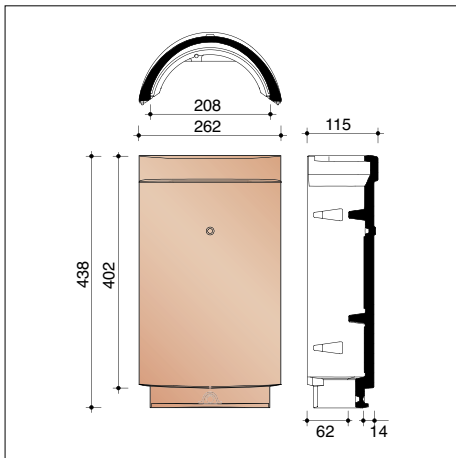


(*) La distance dépend de l'inclinaison de la toiture ainsi que de la section des lattes et contre-lattes, et doit donc être déterminée sur place.

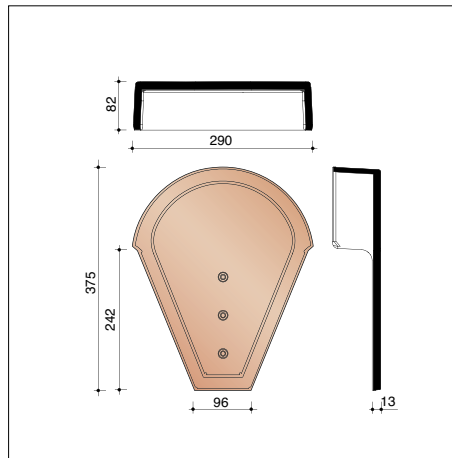


Mega Rouge naturel
Arch. Gérard - Lemaire & Ass.- Liège

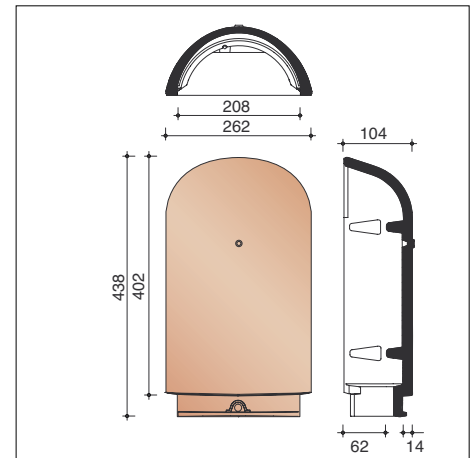
Mega - faîtières et arêtiers



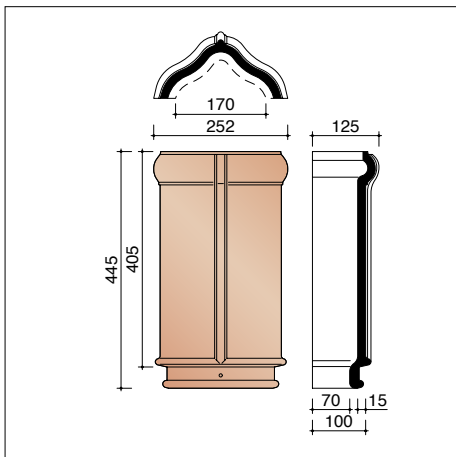
B0001001 2,5 pièces/m crt
Faîtière/arêtier ventilé(e) demi-rond(e)



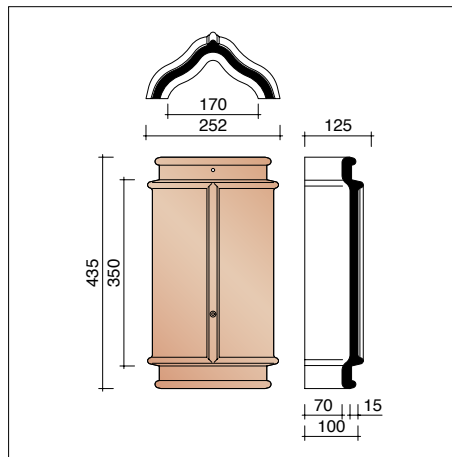
B0001041
Ecusson pour faîtière ventilée demi-ronde



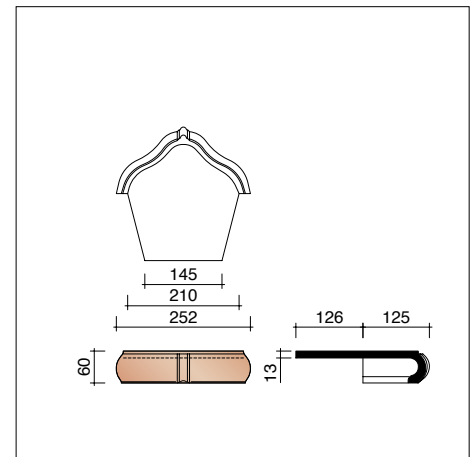
B0001061
About d'arêtier



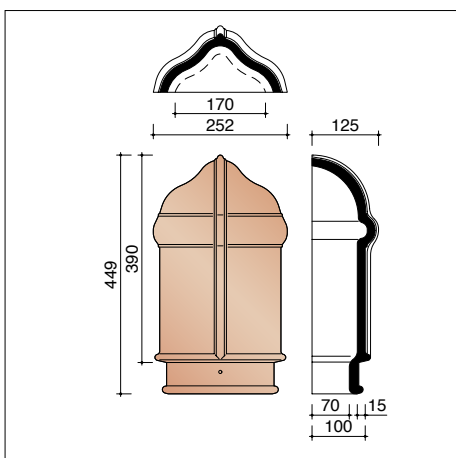
M0001300 2,5 pièces/m crt
Faîtière/arêtier Standard



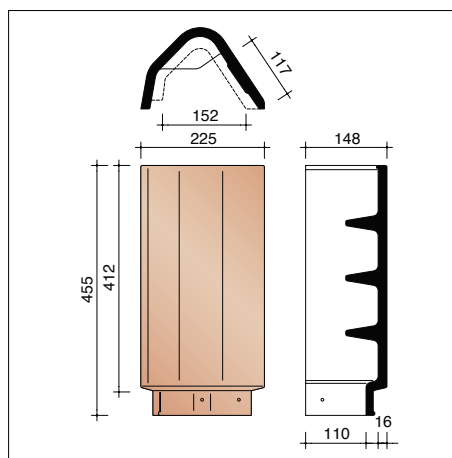
M0001330
Faîtière demi-ronde à double emboîtement Standard



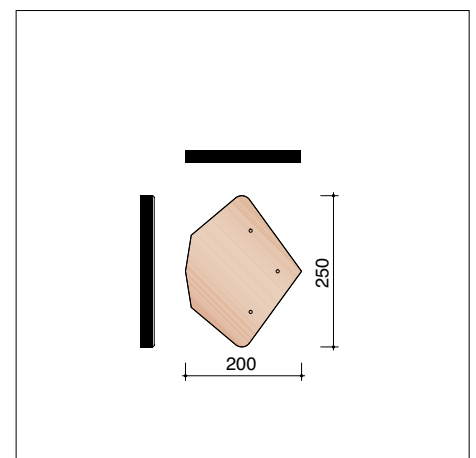
M0001340
Fronton Standard



M0001360
About d'arêtier Standard

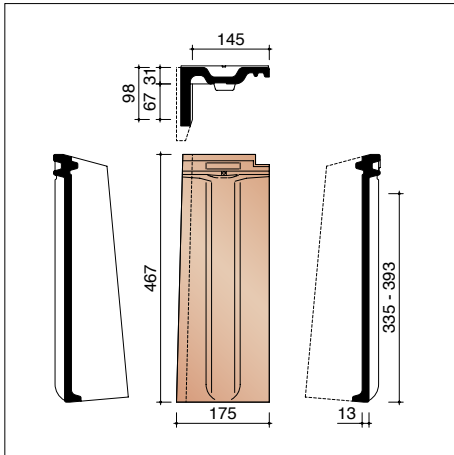


M0002200 2,4 pièces/m crt
Tuile faîtière universelle

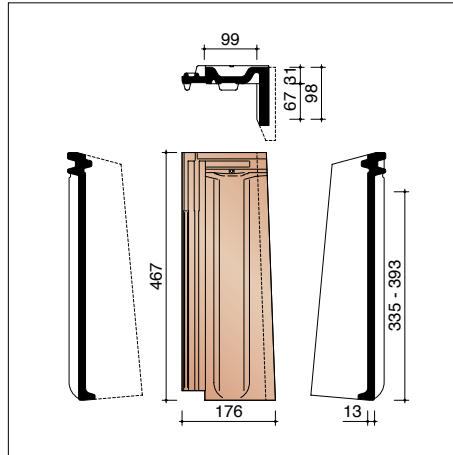


M0002240
Fronton pour tuile faîtière universelle

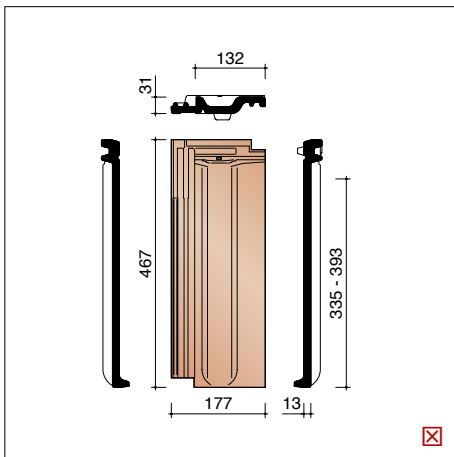
Mega - tuiles de rive et accessoires divers



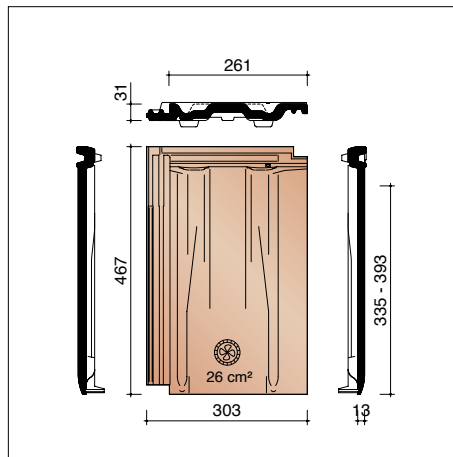
MMEG7080 2,5 pièces/m crt
Tuile de rive gauche



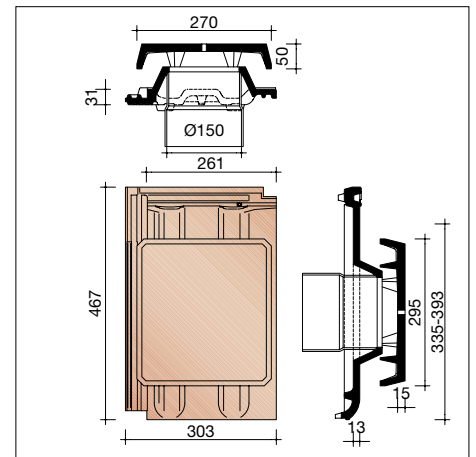
MMEG7090 2,5 pièces/m crt
Tuile de rive droite



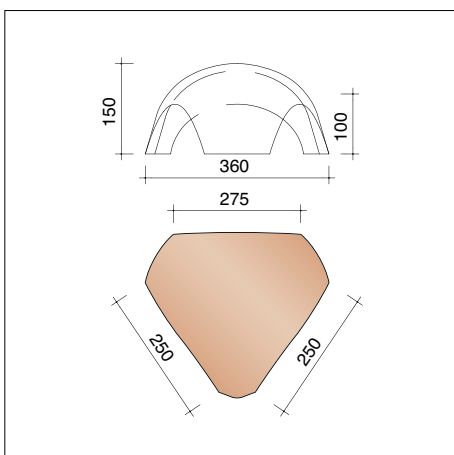
MMEG8010 2,5 pièces/m crt
Demi-tuile



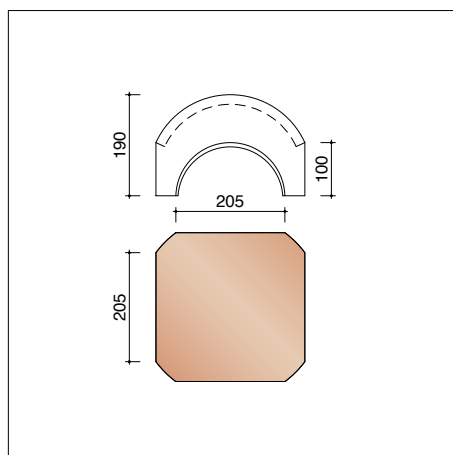
MMEG8640
Tuile châtière avec grille synthétique - 26 cm²



MMEG8729
Kit tuile à douille Ø 150 mm + mitron
+ module de connexion



M0005330
Jonction entre 1 faîtière 1001 et
2 faîtières 1001 comme arêtier (3 directions)



M0005610
Jonction pour faîtières Standard 1300 ou pour
faîtières demi-rondes 1001 (4 directions)

☒ Doivent être utilisées en cas d'une pose à joints croisés. Dans ce cas, la quantité de pièces est de 1,25 pièces par mètre courant, tenant compte du lattage maximal. Le nombre de pièces par mètre courant d'accessoires en fonction du modèle a toujours été calculé, en tenant compte du lattage maximal.



Découvrez des projets inspirants réalisés avec la Mega près de chez vous
maisonsinspirantes.be



Showroom Courtrai

Kapel ter Bede 88
8500 Kortrijk
T 056 24 95 88

Showroom Londerzeel

A12 - Koning Leopoldlaan 1
2870 Breendonk
T 052 31 10 10

wienerberger.be/showrooms

Wienerberger sa

Kapel ter Bede 121
8500 Kortrijk
T 056 24 96 38

info@wienerberger.be
www.wienerberger.be

Suivez-nous sur Instagram

et partagez des photos de votre projet de construction ou rénovation réalisé avec **#wienerbergerbelgium**.



Vous êtes fier de votre projet ?

Permettez-nous de le mettre sous les projecteurs. Partagez votre projet via www.wienerberger.be/fr/partagez-projet



01/2024

Ce document n'est pas contractuel. Les couleurs qui figurent dans cette brochure reproduisent les teintes naturelles de nos matériaux en terre cuite aussi fidèlement que les techniques d'impression le permettent. Wienerberger sa se réserve le droit de modifier son assortiment et les données techniques. Les matériaux en terre cuite peuvent présenter une légère différence de teinte d'une fabrication à l'autre. Nos échantillons datent toujours de fabrications précédentes et ne sont dès lors donnés qu'à titre indicatif en ce qui concerne la couleur. Ils n'ont par conséquent aucune valeur contractuelle. Les pentes de toit inférieures à celles recommandées par nos soins exigent des mesures spéciales. Pour tout complément d'information sur nos produits et leurs propriétés, surfez sur www.wienerberger.be.


Wienerberger