

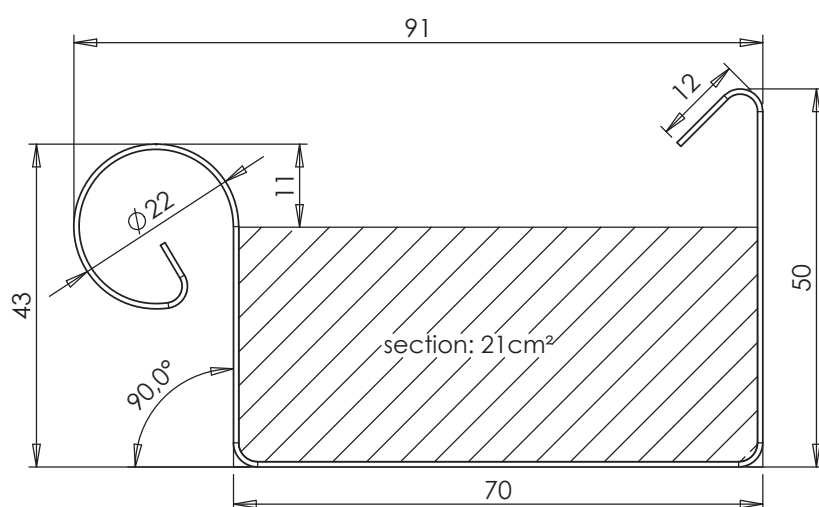
# TECHNISCHE FICHE

## VIERKANTE GEVELGOOT GVK475 ZONDER SLAB



| art nr    | materiaal                           | dikte  | lengte | gewicht |
|-----------|-------------------------------------|--------|--------|---------|
| GVK475-A7 | zink patina donkergrijs (NEN-EN988) | 0.7 mm | 3 m    | 3.3 kg  |
| GVK475-Z7 | zink (NEN-EN988)                    | 0.7 mm | 3 m    | 3.3 kg  |

De bevestiging van de hanggoten gebeurt met goothaken.



Synoniem van KWALITEIT en  
SERVICE

APOK KAMPENHOUT  
administratieve hoofdzetel  
Oudestraat 11, B-1910 Kampenhout  
Tel.: +32 (0)16 61 72 62 - Fax: +32(0)16 61 72 81  
Website: [www.apok.be](http://www.apok.be) - E-mail: [info@apok.be](mailto:info@apok.be)

**APOK**