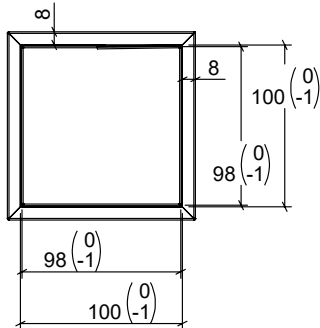


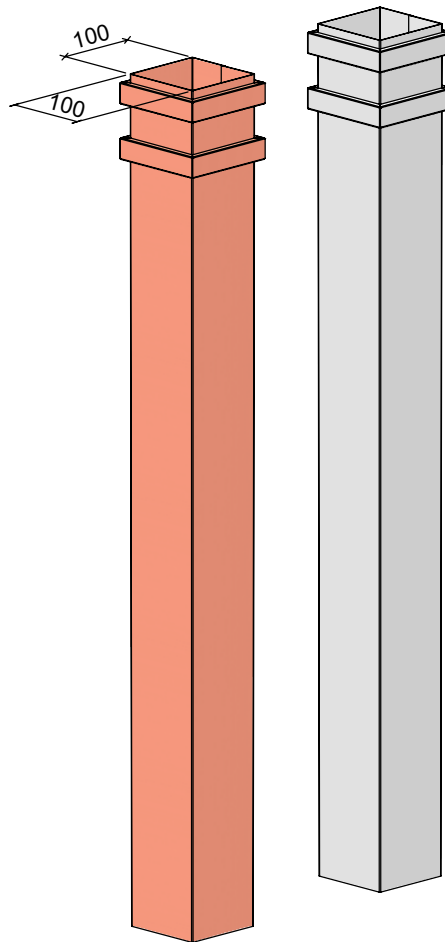
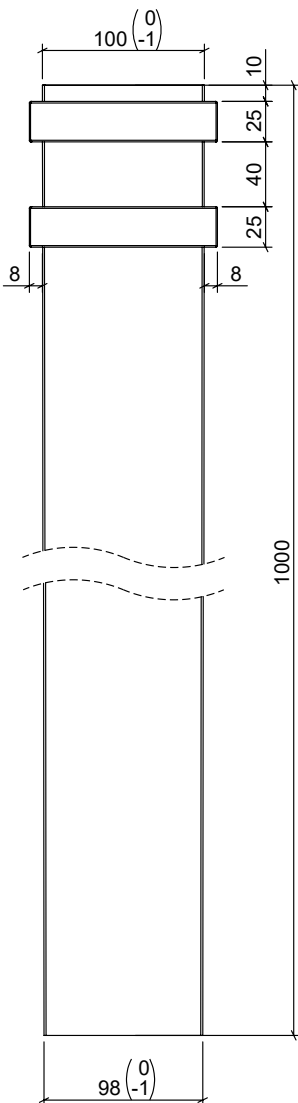
# TECHNISCHE FICHE

## VIERKANTE BUIS 100MM MET RINGEN BSV10SOUD



art nr	materiaal	dikte	lengte (L)	gewicht
BSV10SOUD-K	koper (NEN-EN1172)	0.7 mm	1 m	2,70 kg
BSV10SOUD-Z	zink (NEN-EN988)	0.7 mm	1 m	2,20 kg

De bevestiging van de afvoerbuizen gebeurt met scharnierhaken.



Synoniem van KWALITEIT en SERVICE

APOK KAMPENHOUT  
administratieve hoofdzetel  
Oudestraat 11, B-1910 Kampenhout  
Tel.: +32 (0)16 61 72 62 - Fax: +32(0)16 61 72 81  
Website: [www.apok.be](http://www.apok.be) - E-mail: [info@apok.be](mailto:info@apok.be)

**APOK**