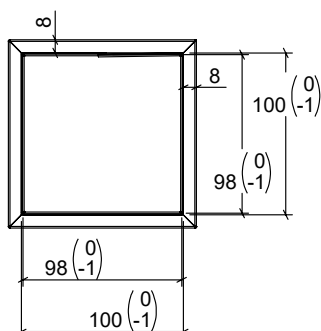


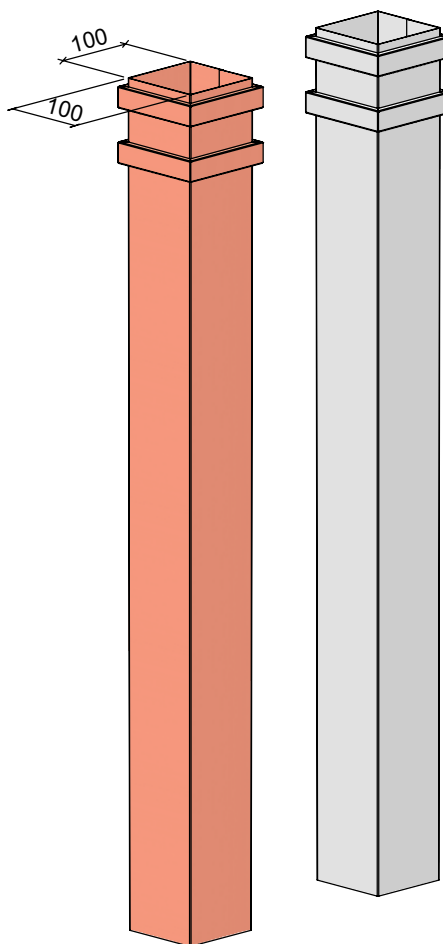
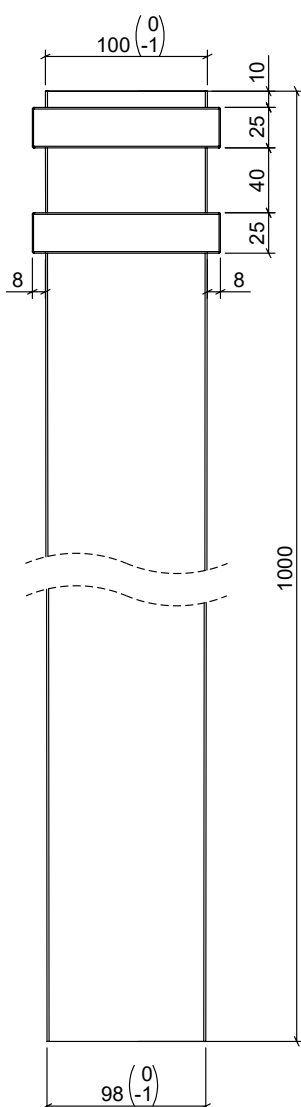
# FICHE TECHNIQUE

## TUYAU CARRE 100MM AVEC BAGUES BSV10SOUD



no.Art.	matériel	épaisseur	longueur (L)	poids
BSV10SOUD-K	cuivre (NEN-EN1172)	0.7 mm	1 m	2,70 kg
BSV10SOUD-Z	zinc (NEN-EN988)	0.7 mm	1 m	2,20 kg

La fixation des tuyau se fait à l'aide des colliers.



Synonyme de QUALITÉ et SERVICE

APOK KAMPENHOUT  
siège principal  
Oudestraat 11, B-1910 Kampenhout  
Tél.: +32 (0)16 61 72 62 - Fax: +32(0)16 61 72 81  
Site: [www.apok.be](http://www.apok.be) - Email: [info@apok.be](mailto:info@apok.be)

**APOK**