

HERTALAN®

WATERPROOFING | EPDM

Totaalassortiment hoogwaardige EPDM-afdichtingsssystemen



- **50 jaar** later nog even **waterdicht** als de eerste dag
- **Geen vlam** op het dak: EPDM is **vuurvrij** verwerkbaar.
- **Milieuvriendelijk** en recycleerbaar
- **Duurzame** dakbedekking bestand tegen **extreme weersomstandigheden**

www.hertalan-epdm.be

HANDLEIDING

HERTALAN[®]

VM Building Solutions België

Beste klant

Deze handleiding biedt een beknopt overzicht van de producten in het Hertalan-gamma en de specifieke verwerkingsmethode van deze EPDM-rubber.

Vóór u start met de verwerking van Hertalan, dient u een plaatsingscursus te volgen. Voor een optimale training kunt u bovendien een beroep doen op onze opstartdienst. Contacteer hiervoor het VM Building Solutions-secretariaat (Dienst Planning) op het telefoonnummer +32 9 321 99 21.

Het VM Building Solutions-team

VM BUILDING SOLUTIONS

Algemene informatie

Verantwoording

Deze handleiding van Hertalan vervangt alle voorgaande versies. Hij is aangepast aan de huidige stand van de techniek met betrekking tot de toepassing van Hertalan EPDM in alle nader omschreven daksystemen. Voor alle toepassingen van Hertalan in daksystemen die niet in deze technische handleiding zijn behandeld, dient u te allen tijde contact op te nemen met de Technische Dienst van VM Building Solutions.

Algemene richtlijnen

Het is belangrijk dat Hertalan EPDM-rubber conform de recentste verwerkingsvoorschriften wordt geplaatst. Het is dan ook de verantwoordelijkheid van de gebruiker na te gaan of hij/zij over de laatste versie van deze technische handleiding beschikt. De technische fiches, MSDS-fiches (veiligheidsinformatiebladen) en instructiekaarten van onze producten zijn verkrijgbaar bij VM Building Solutions.

Men mag enkel de door VM Building Solutions geadviseerde producten gebruiken. De verschillende onderdelen van het Hertalan-systeem zijn volledig op elkaar afgestemd en vormen één geheel. Het gebruik van andere materialen zal het systeem nadelig beïnvloeden; hiervoor kan VM Building Solutions bijgevolg geen verantwoordelijkheid opnemen. De primer, lijmen en kit mogen niet worden verdund. De minimumtemperatuur waarbij men de primer, lijmen en kit kan verwerken, bedraagt 5°C, tenzij anders vermeld in de technische fiche en op de verpakking.

De te verlijmen oppervlakken moeten altijd schoon, droog, olie-, stof- en vetvrij zijn. De ondergrond waarop de Hertalan EPDM wordt aangebracht, dient te voldoen aan de nader omschreven voorwaarden. Alle werkzaamheden aan de ondergrond moeten volledig uitgevoerd zijn vooraleer de Hertalan EPDM-rubber wordt aangebracht.

Chemische bestendigheid

Een Hertalan EPDM-membraan weerstaat aan de meeste producten. Het is echter niet bestand tegen bepaalde stoffen, zoals benzine, benzeen, petroleum, organische oplosmiddelen, vetstoffen, oliën, teerproducten, detergenten en geconcentreerde oxidatie-middelen bij hoge temperaturen. In geval van twijfel moet het advies van VM Building Solutions worden ingewonnen.

Copyright

De teksten in deze uitgave vallen onder auteursrecht. Overname of reproductie is niet toegestaan, tenzij hiervoor schriftelijke toestemming werd verleend door VM Building Solutions.

Inhoud

Materiaallijst.....	4
Verwerking.....	17
Detailtekeningen	29
Andere Hertalan-toepassingen	43

Materiaallijst

1. Hertalan EPDM-rollen

Kleur: zwart

Beschikbare diktes: 1,0 mm
1,2 mm
1,5 mm (op bestelling)

Beschikbare breedtes: 10 cm, 15 cm, 20 cm, 25 cm, 30 cm, 35 cm, 40 cm, 45 cm,
50 cm, 60 cm, 70 cm, 80 cm, 90 cm, 100 cm, 110 cm,
120 cm, 130 cm en 140 cm

Beschikbare lengtes: 20 strekkende meter
100 strekkende meter

Contacteer VM Building Solutions voor het volledige gamma Hertalan EPDM-rollen.

Het Hertalan EPDM-membraan is blijvend elastisch, onderhoudsvrij, beloopbaar, 100% ozon- en UV-bestendig, en het beschikt over een attest voor helderregenwaterrecuperatie.



2. Hertalan EPDM-membranen op maat

Dit prefab-membraan laat u toe om naadloos te werken op het dak. Tot ongeveer 1000 m² kunnen we u aanbieden uit één stuk. De naden zijn in de fabriek gevulkaniseerd. Hou wel rekening met de benodigde productie- en levertijd (circa drie weken).

Artikelnummer:

01HER03800	Hertalan EPDM-membraan 1,0 mm	op maat	(op bestelling)
01HER05700	Hertalan EPDM-membraan 1,2 mm	op maat	(op bestelling)
01HER06700	Hertalan EPDM-membraan 1,5 mm	op maat	(op bestelling)
	Hertalan EPDM-membraan 2,0 mm	op maat	(op bestelling)

Ook de volgende Hertalan EPDM-membranen (van 1,0 mm dik) zijn op maat geproduceerd, maar ze zijn uit voorraad leverbaar. U kunt kiezen uit volledige rollen of afsnijdingen in de lengte.

Rollen

Artikelnummer:

01HER03810	Hertalan EPDM-membraan 1,0 mm	2,00 m x 30 m
01HER03820	Hertalan EPDM-membraan 1,0 mm	2,80 m x 30 m
01HER03840	Hertalan EPDM-membraan 1,0 mm	4,20 m x 30 m
01HER03860	Hertalan EPDM-membraan 1,0 mm	5,60 m x 30 m
01HER03880	Hertalan EPDM-membraan 1,0 mm	7,00 m x 30 m
01HER03900	Hertalan EPDM-membraan 1,0 mm	11,20 m x 25 m

Afsnijdingen

Artikelnummer:

01HER03910	Afsnijding Hertalan EPDM 1,0 mm	2,00 m x
01HER03920	Afsnijding Hertalan EPDM 1,0 mm	2,80 m x
01HER03940	Afsnijding Hertalan EPDM 1,0 mm	4,20 m x
01HER03960	Afsnijding Hertalan EPDM 1,0 mm	5,60 m x
01HER03980	Afsnijding Hertalan EPDM 1,0 mm	7,00 m x
01HER03990	Afsnijding Hertalan EPDM 1,0 mm	11,20 m x

Materiaallijst

3. Hertalan KS137

Artikelnummer: 01HER30200 Hertalan KS137 0,9 kg
01HER30250 Hertalan KS137 5,3 kg



Verbruik (afhankelijk van de ondergrond):

- met drukvat: circa 350 g/m² (naar rato 175 g/m² per zijde)
=> circa 15 m² per bus van 5,3 kg
- met lijmrol: circa 600 g/m² (naar rato 300 g/m² per zijde)
=> circa 8 m² per bus van 5,3 kg
- met borstel: circa 800 g/m² (naar rato 400 g/m² per zijde)
=> circa 1 m² per bus van 0,9 kg

De ondergrond dient droog, stof- en vetvrij te zijn. Alle stof en losse delen dienen vooraf verwijderd te worden. Hertalan KS137 is een contactlijm die tweezijdig moet worden aangebracht, dat wil zeggen dat zowel de ondergrond als de omgeslagen onderkant van de Hertalan EPDM-folie gelijmd moeten worden. Hij kan zowel voor verticale als horizontale verlijming worden aangewend.

De lijm wordt bij voorkeur aangebracht met het drukvat. Borstel of lijmrol zijn ook mogelijk, maar geven mogelijks een minder strakke plaatsing. De lijm dient vóór gebruik niet omgeroerd te worden. Neem voldoende tijd om de lijm te laten drogen. Wanneer de lijm niet meer nat is en bij stevig contact met de vingertoppen geen draden meer trekt, kunnen beide zijden met elkaar in contact worden gebracht. Druk vervolgens aan met een borstel; voor de verticale delen gebruikt u een rol. Men kan onmiddellijk vaststellen of er een goede en sterke verlijming tot stand is gekomen door beide zijden van elkaar los proberen te trekken. Correcties van het membraan zijn niet meer mogelijk.

Bij bepaalde combinaties van temperatuur en luchtvochtigheid kan er condens op de lijm ontstaan. Rol in dat geval de Hertalan EPDM-rubber niet in de lijm en wacht op drogere omstandigheden en hogere temperaturen om de procedure opnieuw te starten. De minimale verwerkingstemperatuur bedraagt +5°C.

- *Verwerking met borstel*

Mogelijk voor kleine oppervlakken, maar arbeidsintensief. Wanneer Hertalan KS137 te dik wordt aangebracht, bestaat het gevaar onvoldoende hechting en dus blaasvorming te krijgen.

- *Verwerking met lijmrol*

Hertalan KS137 dient zo dun mogelijk en gelijkmatig uitgerold te worden. Ook hier kan blaasvorming optreden.



- *Verwerking met drukvat*

De ideale manier om Hertalan KS137 aan te brengen. Met het drukvat moet er een dunne, gelijkmatige laag contactlijm op beide zijden van het oppervlak aangebracht worden. Deze verwerkingsmethode gaat snel en is heel economisch.



4. Hertalan KS143

Artikelnummer: 01HER40050	Hertalan KS143	0,9 kg
01HER40100	Hertalan KS143	6 kg

Verbruik: circa 350 g/m²
Verbruik per verpakking: circa 3 m² per bus van 0,9 kg
circa 17 m² per bus van 6 kg



Hertalan KS143 is een beige ondergrondlijm op basis van polyurethaan, met heel weinig solventen. Het is belangrijk op een droge en schone ondergrond te werken. Alle stof en losse delen dienen vooraf verwijderd te worden. De minimale verwerkingstemperatuur bedraagt +5°C.

Hertalan KS143 wordt slingersgewijs en gelijkmatig op de horizontale ondergrond aangebracht (70% verkleving). Zo blijven er geen grote losliggende vlakken achter en kan de wind nooit grip krijgen op het dakmembraan. Nadat Hertalan KS143 is aangebracht, dienen we een wachttijd van ongeveer 10 minuten te respecteren om de lijm te laten uitdampen. De opkanten, hoek-, rand- en turbulentiezones van het dak dienen tweezijdig én volklakkig verkleefd te worden met Hertalan KS137 om een winddichte en turbulentie-resistente hechting te verkrijgen. De minimale breedte van de hoek-, rand- en turbulentiezones bedraagt 1 meter. Verdere dimensionering gebeurt conform TV215 van het WTCB.

Materiaallijst

Rond alle details (zoals hoeken, hemelwaterafvoeren, koepels en schoorstenen) wordt het Hertalan EPDM-membraan voor ten minste 1 meter tweezijdig én volvlakig verlijmd met Hertalan KS137. Bij kleine oppervlaktes of indien er veel details in het dak aanwezig zijn, kan het volledige dakvlak met Hertalan KS137 worden verlijmd.

5. Hertalan opstartalcohol



Artikelnummer:	01HER30050
Verpakking:	1 liter/bus
Verbruik:	circa 0,01 liter per meter naad
Verbruik per verpakking:	circa 100 meter naad per fles

Hertalan opstartalcohol wordt gebruikt om de naadzones voor te bereiden waar Hertalan KS2000 wordt toegepast. De minimale verwerkingstemperatuur bedraagt +5°C.

6. Hertalan KS2000



Artikelnummer:			
01HER30100	Hertalan KS2000	50 ml	
01HER30150	Hertalan KS2000	100 ml	
Verbruik:		circa 2 m per meter naad	
Verbruik per verpakking:		25 strekkende meter voor een bus van 50 ml	
		50 strekkende meter voor een bus van 100 ml	

Hertalan KS2000 wordt gebruikt om naadverbindingen te maken. De minimale verwerkingstemperatuur bedraagt +5°C. Het naadoppervlak moet altijd worden voorbehandeld met Hertalan opstartalcohol. De naadverbinding dient naderhand te worden afgekit met Hertalan KS87.

7. Hertalan KS87



Artikelnummer:			
01HER30300	Hertalan KS87	310 ml	
Verbruik:		circa 4 strekkende meter per patroon	

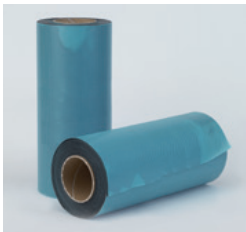


Artikelnummer:
01HER30350 Hertalan KS87 600 ml

Verbruik: circa 8 strekkende meter per patroon

Hertalan KS87 wordt met het bijbehorende gesloten kitpistool gebruikt op alle risicopunten, zoals hoeken, T-naden, dakranden, muurafwerkingen en hemelwaterafvoeren. Alle detailafwerkingen moeten volledig afgekit worden. Hertalan KS87 sluit capillair water uit en wordt pas tijdens of na de eindcontrole van het dak aangebracht aangezien er over de kit niet meer gelijmd kan worden. Deze kit mag in geen geval worden vervangen door een niet bij het systeem behorende kit.

8. Hertalan flashing



Artikelnummer:
01HER30452 Hertalan flashing 30 cm x 2,5 m

Verbruik: 30 cm per hoek
Verbruik per verpakking: 8 hoeken per rol van 2,5 m
Bewaartemperatuur: tussen 1 en 8°C

“Dit product bevat >5%-<10% Lood tetroxide (cas.nr. 1314-41-6), dat is geplaatst op de Kandidatenlijst van stoffen van zeer ernstige zorg (SVHC). Meer informatie kunt u vinden op: <http://echa.europa.eu>”

Hertalan flashing is een semigevulkaniseerde EPDM-rubber die gebruikt wordt om buitenhoeken en details af te werken waar eventueel spanning overbrugd moet worden. De hechting wordt gerealiseerd met Hertalan KS137, die dubbelzijdig aangebracht wordt op zowel de ondergrond als de Hertalan flashing. Het geheel wordt afgewerkt met Hertalan KS87.

9. Hertalan prefab binnenhoek



Artikelnummer: 01HER30700

Een Hertalan binnenhoek wordt verkleefd met Hertalan KS137 (contactlijm) en afgewerkt met Hertalan KS87. Hij is speciaal vervaardigd voor de afwerking van binnenhoeken van 90°.

Materiaallijst

10. Hertalan prefab buitenhoek



Artikelnummer: 01HER30800

Een Hertalan buitenhoek wordt verkleefd met Hertalan KS137 (contactlijm) en afgewerkt met Hertalan KS87. Hij is speciaal vervaardigd voor de afwerking van buitenhoeken van 90°.

11. Hertalan KS96



Artikelnummer: 01HER40150

Verpakking: per patroon van 600 ml
of 12 patronen per doos

Verbruik: circa 8 strekkende meter per patroon

Hertalan KS96 is een plastische kit die eenzijdig wordt aangebracht op verticale vlakken. Hij is speciaal ontwikkeld voor de hechting van Hertalan-stroken. Bovendien hecht hij bijzonder goed op glas en aluminium.

12. Strokenhechter



Artikelnummer: 01HER40200

Verpakking: per patroon van 600 ml
of 12 patronen per doos

Verbruik: circa 8 strekkende meter per patroon

Strokenhechter dient om Hertalan EPDM-stroken te verkleven op een droge, stof- en vetvrije verticale ondergrond. Breng één of twee rillen aan, druk de strook in de strokenhechter en rol aan.



13. Tradex



Artikelnummer:	07TRA01001	0,15 m x 10 m
	07TRA01002	0,20 m x 10 m
	07TRA01003	0,25 m x 10 m
	07TRA01004	0,30 m x 10 m
	07TRA01005	0,35 m x 10 m
	07TRA01006	0,40 m x 10 m
	07TRA01007	0,45 m x 10 m
	07TRA01008	0,50 m x 10 m
	07TRA01009	0,60 m x 10 m

Tradex wordt toegepast in alle bouwdetails waar een water-dichte barrière noodzakelijk is. Tradex, met aluminium drager, biedt een alternatief voor lood en zink. Dankzij haar duurzame karakter en buigzaamheid wordt Tradex toegepast als waterkering, in spouwmuuren of bij dakaansluitingen. Tradex is geschikt voor de afdichting van ramen, dorpels, gevelelementen, funderingen en kelderwanden.

14. Tradex Wave



	Breedte	Lengte
1 zwart	30 cm / 45 cm	5 m
2 bruin	30 cm	5 m
3 grijs	30 cm	5 m
4 rood	30 cm / 45 cm	5 m

Tradex Wave maakt het mogelijk om aansluitingen, tussen het dak en het metselwerk van schoorstenen of andere mogelijke wandaansluitingen, waterdicht af te werken. Is geschikt om oppervlaktes met verschillend reliëf waterdicht te verbinden. Is over de hele breedte zelfklevend en beschikbaar in meerdere kleuren (rood, donkerbruin, grijs en antraciet) en bovendien is het licht in gewicht en gemakkelijk te installeren.

15. Hertalan cleaner



Artikelnummer:	01HER50050
Verpakking:	5 liter/bus

Hertalan cleaner wordt gebruikt om materieel schoon te maken, om het drukvat en de leidingen te reinigen, en om lijmresten te verwijderen.

Gebruik geen Hertalan cleaner om het membraan zelf te reinigen.

Materiaallijst

16. PX500 Isolatielijm



Artikelnummer: 01HER30400
Verpakking: 6,5 kg/bus

PX500 Isolatielijm is een vochthardend polyurethaansysteem voor de verlijming van isolatiemateriaal zoals polyurethaan-, polystyreenhardschuim en minerale wol, die als dakisolatie voor platte daken worden toegepast. De ondergrond dient stevig, schoon en vrij te zijn van zichtbaar water.

Afhankelijk van de vlakheid van de ondergrond en de te verlijmen materialen bedraagt de lijmopdracht 100-300 g/m². De lijm moet in rillen (25-75 g/m) aangebracht worden, waarbij mees al 4 rillen per meter voldoende zijn. In de rand- en hoekzones moet de lijmopdracht met circa 50% worden verhoogd. Breng niet meer lijm aan dan in maximum 5 minuten bedekt kan worden.

17. Insta-stik



Insta-stik tank

Artikelnummer: 01HER50100
Brutogewicht: 13,4 kg
Nettogewicht: 10,4 kg

Insta-stik is een professionele eencomponentpolyurethaanlijm voor de verlijming van isolatieplaten op talrijke compatibele ondergronden. Insta-stik wordt geleverd in een draagbare druk-tank die geen externe energiebron nodig heeft. (Een compressor is hier niet nodig.) Raadpleeg de technische fiche voor de berekening van de benodigde hoeveelheid Insta-stik. Als vuistregel kan gesteld worden dat bij de berekening van de benodigde hoeveelheid tanks het aantal m² dat verlijmd moet worden, gedeeld wordt door 87 m².

Insta-stik slang/buis-constructie

Artikelnummer: 01HER50150

Insta-stik wordt aangebracht met behulp van de Insta-stik slang/buis-constructie, die bevestigd wordt aan de cilinderafsluiter. Hij kan worden doorgespoeld met aceton indien de PU-lijm nog niet uitgehard is.

18. Geotextieldoek

Artikelnummer:

01HER56001 Geotextiel 300 g 2 m x 50 m 100 m²/rol

01HER56020 Afsnijding geotextiel 300 g 2 m maal de door u te bepalen lengte

Een geotextieldoek is een scheidingslaag van 300 gram non-woven polyestervlies ter bescherming van het EPDM-membraan: bijvoorbeeld bij losliggend geballaste toepassingen vóór het plaatsen van de ballastlaag of als bescherming op oneffen ondergronden.

19. Hemelwaterafvoeren en dakontluchtingen

Om in alle omstandigheden het juiste antwoord te kunnen bieden op de afwerking van hemelwaterafvoeren, werd er een hoogwaardige combinatie gemaakt tussen de PE-afvoerbuus en de soepele EPDM-slabbe. De fabriekslas geeft altijd 100% zekerheid. De onderliggende EPDM wordt rond de sparing van de hemelwaterafvoer bevestigd met vier drukverdeelplaatjes en een bevestiger afgestemd op de onderconstructie. Nadat de hemelwaterafvoer is geplaatst (boven op de Hertalan EPDM), wordt de slabbe met Hertalan KS87 gehecht. Om een correcte hechting te verkrijgen vooraleer de Hertalan KS87 wordt aangebracht, dienen zowel het werkoppervlak als de onderzijde van de slabbe voorbehandeld te worden met Hertalan opstartalcohol.

Opmerkingen

- Let erop dat u altijd waterdicht aansluit op de afvoerbuizen. Stadsuitlopen dienen bovendien ook altijd winddicht te worden afgewerkt.
- Voor ons uitgebreide gamma tapgaten, stadsuitlopen, bladvangers en dakontluchtingen neemt u het best contact op met VM Building Solutions.



Materiaallijst

20. EPDM-toebehoren



01MAT10100
Ergonomische aandrukrol 4 cm



01MAT10200
Aandrukrol 5 cm



01MAT10300
Aandrukrol 10 cm



01MAT10400
T-naadroller



01MAT10500
Gesloten kitpistool



01MAT10600
Rollerframe 11 cm
met schroefdop



01MAT10700
Rollerframe 22 cm
met schroefdop



01MAT10800
Wegwerrollerhoes 11 cm



01MAT10900
Wegwerrollerhoes 22 cm



01MAT10960
Wegwerpkwast 5 cm



01MAT11000
Houten steel lijmrolhouder



01MAT11100
Drukvat compleet



01MAT11120
Rolwagen



01MAT11200
Lijmpistool drukvat 2,5



01MAT11220
Verlenging voor lijmpistool



01MAT11300
Lijmslang + koppelingen



01MAT11400
Lucht slang + koppelingen



01MAT11600
Rubberen dichtingsring

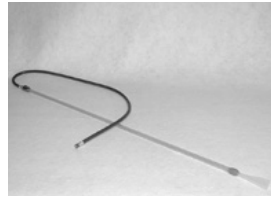
Materiaallijst



01MAT15500
Insta-stik-karretje compleet



01MAT15600
Grijze verbindingsslang
tank-koppeling



01MAT15700
Verbindingsslang
koppeling-spuiteinde



01MAT11700
Naaldenset HVLP-9010 SP-2.5



01MAT14710
Werkschaar



01MAT14730
Carlisle EPDM-schaar rechts

01MAT14750
Carlisle EPDM-schaar links

1. Algemeen

1.1 Atmosferische gesteldheid

De correcte plaatsing van Hertalan EPDM gebeurt bij droog weer en bij een minimumtemperatuur van +5°C. Hoge windsnelheden kunnen ook voor problemen zorgen, zowel op het gebied van de veiligheid als op het gebied van de plaatsing van de EPDM-dakbanen. Eventueel is het nodig de geplaatste Hertalan EPDM-dakbanen voorlopig te ballasten. De wind en de omgevingstemperatuur kunnen een invloed hebben op het maken van de naden. Ook de opentijd van lijmen wordt beïnvloed door wind en temperatuur.

1.2 Algemene eisen en voorbereiding ondergrond

De ondergrond dient stabiel, droog, vet- en stofvrij te zijn (bijvoorbeeld stofvrij: bezande isolatieplaat grondig afborstelen) en ontdaan van eventuele scherpe delen zodat een goede hechting verkregen kan worden en er geen kans op perforatie is. Indien er nog grind van een vroegere ballastlaag achter is gebleven in de te renoveren dakhuid, dient die verwijderd te worden. Bij renovatieprojecten valt het aan te raden altijd te controleren of de onderliggende lagen voldoende gehecht zijn, en of de isolatie en/of de draagvloer geen rottingsverschijnselen vertonen. In sommige gevallen zal volledige afbraak zich opdringen. Problemen als blaasvorming, verzakking en waterstagnatie dienen opgelost te worden voor er met de plaatsing van Hertalan gestart wordt. In de praktijk is het droogmaken van een betonnen oppervlak dikwijls heel moeilijk. Daarom is het soms aangewezen een betondak te ballasten. Als het betonnen oppervlak moeilijk stofvrij gemaakt kan worden, is het eventueel nodig een snel drogend kleefvernis te gebruiken. Bij volledige verkleving op isolatie dient die door de fabrikant aantoonbaar geschikt verklaard te zijn voor volledige verkleving.

1.3 Dakhelling

Daken worden volledig verlijmd met Hertalan KS137. Deze techniek is geschikt voor alle hellingen. De techniek van de losse plaatsing met ballast kan worden toegepast bij hellingen tot 5% (bij grindbescherming) of 10% (voor daken met tegels).

1.4 Opmerkingen

EPDM-rubber is niet bestand tegen koolwaterstoffen. Terrassen mogen daarom niet worden schoongemaakt met oliehoudende producten of andere producten die de rubber kunnen beschadigen. Bij twijfel neemt u het best contact op met VM Building Solutions.

Verwerking

2. Gelijmde toepassing

De banen worden uitgerold en gepositioneerd. Respecteer een ontspanningstijd van een halfuur. Intussen kunnen we uiteraard doorgaan met het werk. Alle banen worden over de volle lengte teruggevouwen tot de halve breedte. Zo blijven de dakbanen op hun correcte plaats liggen. Op het horizontale middenvlak worden de dakbanen met Hertalan KS143 slingersgewijs, eenzijdig partieel verkleefd (70% verkleefing). Schud de bus Hertalan KS143 grondig, verwijder de veiligheidssluiting en draai de afsluitdop opnieuw op de bus. Perforeer zo'n 4 à 5 gaten onderaan in de bus. Na de nodige open tijd (circa 10 minuten) wordt het membraan in de lijm aangebracht. (De uitdamp tijd is sterk weersafhankelijk: hoe kouder, hoe trager de uitdamping verloopt.) Men dient ervoor te zorgen dat er geen vlies op de lijm gevormd wordt voor de membranen dicht worden gelegd. Veeg het Hertalan-membraan na de verlijming altijd aan. De opgaande kanten, hoek-, rand- en turbulenzones worden minimaal 1 m 100% volklakkig tweezijdig verkleefd met Hertalan KS137 (350 g/m² met het drukvat of 600 g/m² met de lijmrol). Een gelijkmatige verdeling van de lijm is noodzakelijk om een goede hechting te verkrijgen. Verdere dimensionering gebeurt conform TV215 van het WTCB. Rond alle details (zoals hoeken, hemelwaterafvoeren, koepels, schoorstenen en lichtstraten) wordt het Hertalan EPDM-membraan voor ten minste 1 meter tweezijdig én volklakkig verlijmd met Hertalan KS137. De lijm dient aan beide zijden handdroog te zijn alvorens contact te maken met de verlijmde oppervlakken. Zie erop toe dat het Hertalan-membraan meteen op de juiste plaats terecht komt, want zodra er contact is gemaakt, kan het membraan niet meer worden verplaatst. De opgaande kanten, hoek-, rand- en turbulenzones dienen steeds grondig aangerold te worden met de 4 cm brede aandrukrol. Beide lijmen mogen in geen geval verdund worden.

Opmerkingen

- Bij vochtig weer (regen, sneeuw, mist) en/of wanneer de omgevingstemperatuur minder dan 5°C bedraagt, moet het werk worden onderbroken. Onder de 5°C en zodra er gevaar is op condensvorming, moeten bijzondere voorzorgsmaatregelen worden getroffen volgens de adviezen van VM Building Solutions. Neem bij twijfel steeds contact op.
- Hertalan KS143 mag enkel voor horizontale verlijming (tot 15° helling) worden gebruikt.

3. Geballaste toepassing

Bij geballaste daken, zal het horizontale middenvlak enkel door middel van de aan-gebrachte ballastlaag aan de ondergrond gehecht worden. De techniek van de

losse plaatsing met ballast kan maximaal tot 10% helling toegepast worden. Voor geballaste toepassingen, die op een helling van meer dan 10% geplaatst worden, moet de Hertalan EPDM toch verkleefd worden. We inspecteren tevens de draagkracht van de dakvloer. Eventueel dient een stabiliteitsingenieur ingeschakeld te worden om uitsluitel te geven.

De keuze van de ballast gebeurt volgens de richtlijnen van het WTCB. Hoe zwaarder de te verwachten windbelasting, hoe zwaarder de ballastlaag en hoe groter de diameter van de geplaatste ballast. Rand- en turbulentiezones dienen indien nodig van een zwaardere ballastlaag te worden voorzien. De opgaande kanten, hoek-, rand- en turbulentiezones worden minimaal 1 m 100% volvlakig tweezijdig verkleefd met Hertalan KS137 (350 g/m² met het drukvat of 600 g/m² met de lijm-rol). Een gelijkmatige verdeling van de lijm is noodzakelijk om een goede hechting te verkrijgen. Verdere dimensionering gebeurt conform TV215 van het WTCB.

Rond alle details (zoals hoeken, hemelwaterafvoeren, koepels, schoorstenen en lichtstraten) wordt het Hertalan EPDM-membraan voor ten minste 1 meter tweezijdig én volvlakig verlijmd met Hertalan KS137. De lijm dient aan beide zijden handdroog te zijn alvorens contact te maken met de verlijmd oppervlakken. Zie erop toe dat het Hertalan-membraan meteen op de juiste plaats terecht komt, want zodra er contact is gemaakt, kan het membraan niet meer worden verplaatst. De opgaande kanten, hoek-, rand- en turbulentiezones dienen steeds grondig aange-rolt te worden met de 4 cm brede aandrukrol. De lijm mag in geen geval verdund worden.

In geballaste systemen (en ook groendaken) wordt aangeraden alle naden dubbel af te werken om het risico op fouten volledig uit te schakelen. Op een Hertalan-naad wordt dus nog een extra Hertalan-strook geplaatst. Zodra de Hertalan KS87 aan de details volledig uitgehard is, wordt het werk aan een grondige inspectie onderworpen. Zodra dat is gebeurd, kunnen we starten met de plaatsing van de beschermingslaag en ballast.

Bij geballaste daken moet de ballast voldoen aan de eisen van TV215. Voor daktuin-systemen moet men rekening houden met het drooggewicht.

Opmerkingen

Na plaatsing van de Hertalan EPDM-rubber dient het dak onder water te worden gezet gedurende een periode van minimaal 24 uur om te bepalen of het dak waterdicht is. Bij een waterdicht resultaat wordt het water verwijderd en moeten de beschermdoek én de ballast meteen worden geplaatst. Om te verhinderen dat de Hertalan EPDM gaat opwaaien, moet te allen tijde worden voorkomen dat de rubber zonder enige vorm van ballast op het dak ligt.

4. Mechanisch bevestigde toepassing

In een mechanisch bevestigd systeem wordt het horizontale vlak mechanisch bevestigd. Het aantal bevestigingen is afhankelijk van de te verwachten windbelasting op het dak (zie de tabellen van het WTCCB). Deze windbelasting wordt beïnvloed door verschillende factoren.

(1) De indeling van het dak in verschillende zones

- Het middenvlak
- De randzones
- De hoekzones
- De andere turbulentiezones

(2) Het gebouw

- De hoogte
- De lengte
- De breedte

(3) De ligging van het gebouw

- Aan de kust
- In landelijk gebied
- In verstedelijkt of bebost gebied
- In stedelijk gebied

Opbasis hiervan kan het aantal bevestigingen worden bepaald. Stelregel zal altijd zijn dat de turbulentie-, hoek- en randzones beter bevestigd zullen worden dan het middenvlak. Hoe hoger het gebouw, hoe beter de dakhuid bevestigd moet zijn. De verticale vlakken worden 100% volvlakig tweezijdig verkleefd met Hertalan KS137 (350 g/m² met het drukvat of 600 g/m² met de lijmrol). Een gelijkmatige verdeling van de lijm is noodzakelijk om een goede hechting te verkrijgen. De lijm dient aan beide zijden handdroog te zijn vooraleer contact wordt gemaakt tussen de te verbinden delen. In de overgang van horizontaal naar verticaal vlak dient er ofwel een mechanische bevestiging te worden geplaatst met aangepaste schroeven en plaatjes, ofwel dient er minimaal 1 m in het dakvlak volvlakig verkleefd te worden.

Met dit mechanisch bevestigde systeem kan op elke geschikte ondergrond gewerkt worden. De eisen waaraan een ondergrond moet voldoen, betreffen de drukvastheid, de temperatuursbestendigheid, de levensduur en thermische stabiliteit. Besteed eveneens aandacht aan de uittrekwaarde van de mechanische bevestigingen in de verschillende mogelijke ondergronden (staalplaten, hout, gasbeton en beton).

5. Afwerking van naden met Hertalan KS2000

Het is belangrijk elke werkdag het volledige geplaatste oppervlak waterdicht af te werken. De naadoverlap moet minimaal 50 mm bedragen. Vouw alle naden open. Reinig de naden met Hertalan opstartalcohol als ze vervuild zijn met stof, lijm of andere residu's. De naden moeten ook perfect droog zijn. Behandel beide oppervlakken met Hertalan opstartalcohol. Pas als deze opstartalcohol droog is, brengen we Hertalan KS2000 op minimum 2 cm in de overlap aan met de verdeelfles. Met de vrije hand drukken we de naadzone zorgvuldig aan. Zorg ervoor dat er geen ongelijmde zones in de naad achterblijven. Na een aantal minuten zijn beide dakbanen met elkaar verbonden. Het losse deel van de naadverbinding moet nu afgekit worden. Breng Hertalan KS87 aan die de volledige losse flap vasthecht. We zorgen ervoor dat deze kitlaag minimum 2 mm dik en 2 cm breed is. Wanneer de kitlaag wordt aangedrukt, zal er een kituitstulping ontstaan. Die kan eventueel afgestroken worden met de achterzijde van de gebruikte kitkoker. Afkitten gebeurt altijd op het einde van de werkdag.

Opmerkingen

- Hertalan KS2000 kan enkel gebruikt worden voor de hechting van Hertalan op Hertalan.
- Het kan enkel toegepast worden met nieuw materiaal.
- Hertalan KS2000 kan niet worden toegepast in combinatie met Hertalan flashing.
- Hertalan KS2000 mag beslist niet te dik worden aangebracht.
- Zodra Hertalan KS2000 is aangebracht, moet de naadverbinding onmiddellijk (binnen de 5 seconden) worden gesloten.
- De minimale verwerkingstemperatuur bedraagt +5°C.

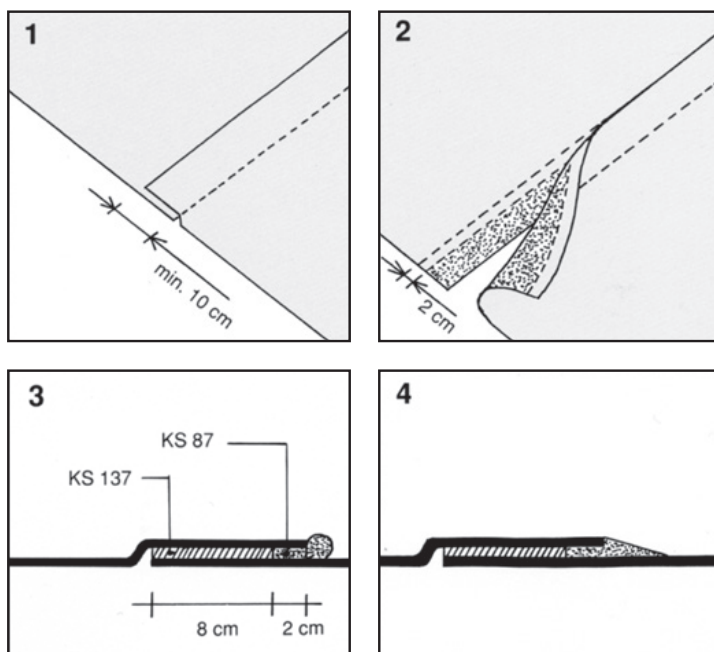
6. Afwerking van naden met Hertalan KS137

Het is belangrijk elke werkdag het volledige geplaatste oppervlak waterdicht af te werken. Alle naden worden opgevouwen zodat we Hertalan KS137 kunnen aanbrengen. Reinig de naden met Hertalan opstartalcohol als ze vervuild zijn met stof, lijm of andere residu's. De naden moeten ook perfect droog zijn. De overlap bedraagt 10 cm. Breng Hertalan KS137 op een breedte van 8 cm dubbelzijdig aan met een lijmrol of borstel. Als het oppervlak handdroog is (na te gaan met de voel- en duwttest) kunnen we de naad dichtleggen. Hierbij mogen er geen vouwen ontstaan. De overblijvende 2 cm wordt naderhand afgewerkt met Hertalan KS87. We zorgen ervoor dat deze kitlaag minimum 2 mm dik en 2 cm breed is. Wanneer de kitlaag wordt aangedrukt, zal er een kituitstulping ontstaan. Die kan eventueel afgestroken worden met de achterzijde van de gebruikte kitkoker. Afkitten gebeurt altijd op het einde van de werkdag.

Verwerking

Opmerkingen:

- Hertalan KS137 kan ook gebruikt worden voor de hechting van Hertalan op verticale vlakken, details en kimbevestigingen.
- Het kan zowel op nieuw als verouderd materiaal toegepast worden.
- Hertalan KS137 wordt gebruikt voor de hechting van Hertalan flashing.
- Hertalan KS137 mag men niet gebruiken door de lijm direct op het te verlijmen oppervlak te gieten en daarna uit te smeren of rollen.
- Wanneer Hertalan KS137 erg dik is door de koude, kan men de bussen verwarmen in water van maximum 70°C. Sla de lijm op op een verwarmde plaats.
- Verdun Hertalan KS137 nooit.
- Hertalan KS137 kan niet over Hertalan KS143 gelijmd worden.
- Let op bij mist of hoge luchtvochtigheid. De combinatie van koude en vocht kan er immers voor zorgen dat Hertalan KS137 niet hecht.
- De minimale verwerkingstemperatuur bedraagt +5°C.



HERTALAN[®]

VM BUILDINGSOLUTIONS



Schrijf u nu in voor uw GRATIS OPLEIDING ►

Schrijf u nu in voor uw GRATIS

Opleiding

HERTALAN®

Wij bieden u de mogelijkheid
u te bekwamen in de verwerking van
Hertalan EPDM-rubber.

**Stuur dit formulier op en u wordt gecontacteerd voor een gratis
opleiding in de VM Building Solutions-gebouwen in Deinze.**

Bedrijf :

Naam : Voornaam :

Straat : Nummer :

Postcode : Gemeente :

Telefoonnr. : Faxnr. :

Gsm :

E-mail :

Btw-nummer :

Aantal deelnemers :

FAX dit formulier naar +32 (0)9 371 97 61 of mail het naar opleidingen@vmbuildingsolutions.com

Uw verdeelpunt :

HERTALAN[®]

VM BUILDING SOLUTIONS

VM Building Solutions

Europalaan 73

9800 Deinze

info.be@vmbuildingsolutions.com

www.vmbuildingsolutions.be

7. Gevulkaniseerde naden

Als u naadloos wenst te werken, kunnen wij u prefab membranen aanbieden. Tot ongeveer 1000 m² kunnen we u aanbieden uit één stuk. De naden zijn in de fabriek gevulkaniseerd. Hou wel rekening met de benodigde productie- en levertijd (circa drie weken). Membranen van 1,2 mm dik met gevulkaniseerde naden voldoen aan de FFL-test (van belang voor daktuinen).



8. Afwerking van verticale naden

Verticale naden worden op dezelfde manier afgewerkt als horizontale. Door de kimverlijming correct uit te voeren, vermijdt u capillaire holtes. We dienen de overgang van horizontaal naar verticaal vlak in de naadverbinding steeds kritisch te beoordelen.

9. Reparatie van capillaire holtes

Een eventuele vouw in een naadverbinding moet worden verwijderd door de naad te openen. Is openen niet mogelijk, moet de plooï weggesneden worden. Kleef met Hertalan KS137 een rozet over het verwijderde deel van de dakbedekking en kit af met Hertalan KS87.

10. Afwerking van binnenhoeken

De binnenhoeken worden ingevouwen. Zoals elke afwerking dienen binnenhoeken afgekit te worden met Hertalan KS87. Prefab binnenhoeken van 90° zijn ook beschikbaar.

11. Afwerking van buitenhoeken

Buitenhoeken moeten worden afgewerkt met Hertalan flashing. Snij een stuk Hertalan flashing van 20 bij 30 cm met afgeronde hoeken. Lijm de hoekzone op het dak én de achterzijde van het stuk Hertalan flashing in met Hertalan KS137. Respecteer hierbij de basisprincipes die gelden voor deze lijm. Zodra de lijm droog is, plaatsen we het stuk Hertalan flashing op het verticale vlak. Vóór we vervormen, moeten we de niet-gelijmde zijde van de Hertalan flashing opwarmen met een warmeluchtblazer. Als de Hertalan flashing voldoende opgewarmd is, kunnen we hem volledig de vorm van de hoek laten aannemen zonder spanning te veroorzaken in het materiaal. Na de hoek grondig aangerold te hebben, dienen we enkel nog af te kitten met de Hertalan KS87.

Opmerkingen

- Prefab binnenhoeken van 90° zijn ook beschikbaar.
- Bewaar de Hertalan flashing op een koele plaats (tussen 1 en 8°C).

12. Afwerking van PE-hemelwaterafvoeren met EPDM-slabbe

De Hertalan EPDM-rubber wordt ter hoogte van de hemelwaterafvoer met extra aandacht verkleefd (rond de hemelwaterafvoer 1 m² 100% verkleven met Hertalan KS137). Onmiddellijk na de plaatsing dient het EPDM-membraan rond opengesneden te worden zodat het water bij regen kan afvloeien. De hemelwaterafvoer wordt altijd boven op het membraan geplaatst. Het is heel belangrijk dat op het punt waar het dak moet afwateren, de drie elementen die het dak maken (draagvloer en dampremmer, isolatie en Hertalan EPDM), samen één vast geheel vormen. Het Hertalan EPDM-membraan wordt mechanisch verankerd aan de ondergrond door middel van vier drukverdeelplaatjes en een bevestiger afgestemd op de ondergrond. Op die manier ontstaat er een constante klemming en realiseren we een mechanische bevestiging van het Hertalan EPDM-membraan. Hierbij zullen het dak, de dichting en de hemelwaterafvoer nooit ten opzichte van elkaar kunnen bewegen. Om elk risico op terugkerend water of vocht uit te sluiten, dienen we rond de dakopening, tussen de dakvloer en de Hertalan EPDM, en tussen de Hertalan EPDM en de EPDM-rubberslabbe waterdicht af te kitten met Hertalan KS87. Het werkoppervlak moet worden voorbehandeld met Hertalan opstartalcohol; dat geldt zowel voor de onderzijde van de te plaatsen hemelwaterafvoer (slabbe) als voor de Hertalan EPDM.

Opmerkingen

- De PE-buis dient altijd waterdicht aan de onderliggende buis gehecht te worden, en dat als bescherming tegen omhooggestuwd water en opstijgende dampen.
- Het valt aan te raden de zone rond de hemelwaterafvoer lichtjes te verzinken zodat er een perfecte afwatering verkregen wordt.
- Om de PE-buis rondom vast te zetten, kan er ook gewerkt worden met PU-schuim. Let erop dat er geen PU-materiaal in de waterafvoer terecht komt.

13. Afwerking met ingewerkte EPDM-slabben

Wanneer er bij nieuwbouw of grondige renovatie een muur naast het dak wordt gemaakt, kan er gewerkt worden met Hertalan-slabben die in of tegen de binnenmuren bevestigd zijn en die als doorlopende vochtwering in de buitenmuren zijn aangebracht. Tijdens de uitvoering van de dakwerken kan er vervolgens aangesloten worden aan de slabben, die minstens 15 cm uit de muur komen. Om een correcte aansluiting te krijgen, moet er een afwaterende naadverbinding gemaakt worden. Uiteraard dienen alle richtlijnen om naden te maken, gerespecteerd te worden.

Vorbereiding van het oppervlak

Het oppervlak moet effen, winddroog, olie-, vet- en stofvrij zijn. Nagenoeg alle bouwmaterialen (beton, gasbeton, metselwerk, hout, metalen enzovoort) kunnen als hechtoppervlak worden benut. Volg uiteraard de instructies correct op.

Plaatsingsvoorschriften

- Met de Strokenhechter
Afhankelijk van de breedte van de strook wordt een aantal rillen Strokenhechter aangebracht waarin de rubber meteen kan worden geplaatst.
- Met Hertalan KS137 (contactlijm)
Hertalan KS137 kan met een lijmrol, spuitpistool of borstel worden aangebracht op de beide delen die verbonden moeten worden. De lijm moet handdroog aanvoelen. Ter hoogte van de naadzones (minimum 10 cm) wordt de lijm gebruikt in combinatie met Hertalan KS87.
- Met Hertalan KS96
Afhankelijk van de breedte van de strook wordt een aantal rillen Hertalan KS96 aangebracht waarin de rubber meteen kan worden geplaatst. Het is een snelle verwerkingsmethode, ideaal bij verticale en gladde ondergronden (zoals glas en aluminium). De ondergrond mag ook lichtvochtig zijn.

Verwerking

14. Afwerking met Hertaled

Voor de spouwmuurconstructies wordt gebruikgemaakt van de combinatie Hertaled met een ongewapende Hertalan-strook. De breedte van deze strook is afhankelijk van de breedte van de spouw en de methode van bevestiging op of in het binnen-spouwblad.

Verwerkingsmethode

- Plaats op de eerste lagen van het buitenblad het gewapende deel van de Hertaled-strook. Dit gewapende deel moet zo worden geplaatst dat 150 mm van het gewapende deel aan de buitenzijde van het buitenblad zit en 50 mm in de voeg van het buitenblad komt te liggen.
- Buig of klop het 150 mm brede gewapende deel langs het buitenblad zodat het strak tegen het buitenblad zit.
- Het ongewapende deel wordt in een minimaal drie lagen hoger gelegen voeg van het binnenblad geplaatst of door middel van een knelstrip op voldoende hoogte tegen het binnenblad bevestigd.
- Wanneer het buitenblad wordt opgemetseld, moet men ervoor zorgen dat er geen specie of ander afval in de spouw valt.

Naden

- Plaats de twee stroken Hertaled tegen elkaar met een tussenruimte van 5 mm.
- Breng op beide zijden van de naad over een breedte van 100 mm Hertalan KS137 aan.
- Neem een 200 mm brede en 0,6 mm dikke Hertalan-strook met dezelfde breedte als de Hertaled-strook. Breng over het volledige oppervlak Hertalan KS137 aan.
- Laat de Hertalan KS137 drogen (5 tot maximaal 20 minuten) totdat hij handdroog is.
- Plaats de 0,6 mm dikke strook op een ingesmeerde Hertaled-naad en rol hem aan met een aandrukrol van 4 cm.

15. Afwerking met ingeslepen profielen/voetlood

Bij lichtporeuze muren kunnen we een zaagsnede maken van minstens 2 cm diep. Na die schoongemaakt te hebben, moet de Hertalan EPDM tot aan de zaagsnede dubbelzijdig verlijmd worden met Hertalan KS137. Vervolgens wordt het gevouwen profiel boven de Hertalan EPDM en in de zaagsnede gebracht. De open voeg boven het profiel wordt afgekit met Hertalan KS87. Deze oplossing is heel interessant omdat er op die manier nog altijd indringend vocht uit de gevel gehaald wordt. Bij renovatie dient u steeds onder de bestaande vochtwering te blijven.

16. Afwerking met muurprofielen/knelprofielen

Bij niet-poreuze muren kan men ook afwerken met een muurprofiel. In dat geval wordt de laatste 5 cm van het Hertalan EPDM-membraan niet gekleefd. Tussen de losse folie en de zuivere muur wordt er Hertalan KS87 aangebracht. Het muurprofiel moet met voldoende bevestigingen in de muur worden aangebracht. Bovenaan wordt deze afwerking waterdicht afgekit met Hertalan KS87. Bij renovatie dient u altijd onder de bestaande vochtwering te blijven.

17. Afwerking met muurafdekkappen

Het is belangrijk voor een goede, solide ondergrond te zorgen. Het zal eventueel nodig zijn een stevige houten plank of balk aan te brengen op de dakrand. Vervolgens wordt eerst de Hertalan EPDM aangebracht door middel van volledige verlijming met Hertalan KS137. De Hertalan dient over de dakrand naar beneden gevouwen te worden. Dat zorgt voor een 100% winddichte aansluiting. Nu wordt de muurkap op de Hertalan EPDM geplaatst. Voorzie voldoende bevestigingspunten zodat de muurkap een goede mechanische verankering van de Hertalan EPDM realiseert. De bevestigingspunten worden op de zijkanten voorzien zodat er geen risico op lekken ontstaat. Zorg ervoor dat de Hertalan niet onder het profiel uitkomt.

18. Afwerking met standaard dakrandprofielen/zinken kraal

Overal waar het membraan eindigt, dient het mechanisch te worden verankerd. Daarom wordt het dakrandprofiel altijd boven op de Hertalan EPDM vastgeschroefd. Belangrijk hierbij is het voor een goede, solide ondergrond te zorgen. Hiertoe is het eventueel nodig een stevige houten plank of balk aan te brengen op de dakrand. Vervolgens wordt eerst de Hertalan EPDM aangebracht door middel van volledige verlijming met Hertalan KS137. Dat zorgt voor een 100% winddichte aansluiting. De Hertalan EPDM dient over de dakrand naar beneden gevouwen te worden. Nu wordt het dakrandprofiel op de Hertalan EPDM mechanisch bevestigd. Gebruik voldoende schroeven zodat het profiel een goede verankering van de Hertalan realiseert. Zorg ervoor dat de Hertalan niet onder het profiel uitkomt.

Nu wordt het dakrandprofiel vetvrij gemaakt met Hertalan opstartalcohol. Vervolgens kleven we een Hertalan EPDM-strook van 10 cm over de geplaatste dakrand met Hertalan KS137. Uiteindelijk dient de EPDM-strook dubbelzijdig afgekit te worden met Hertalan KS87.

Verwerking

19. Afwerking met dekstenen

Het is belangrijk voor een goede, solide ondergrond te zorgen. Het zal eventueel nodig zijn een stevige houten plank of balk aan te brengen op de dakrand. Vervolgens wordt de Hertalan EPDM aangebracht door middel van volledige verlijming met Hertalan KS137.

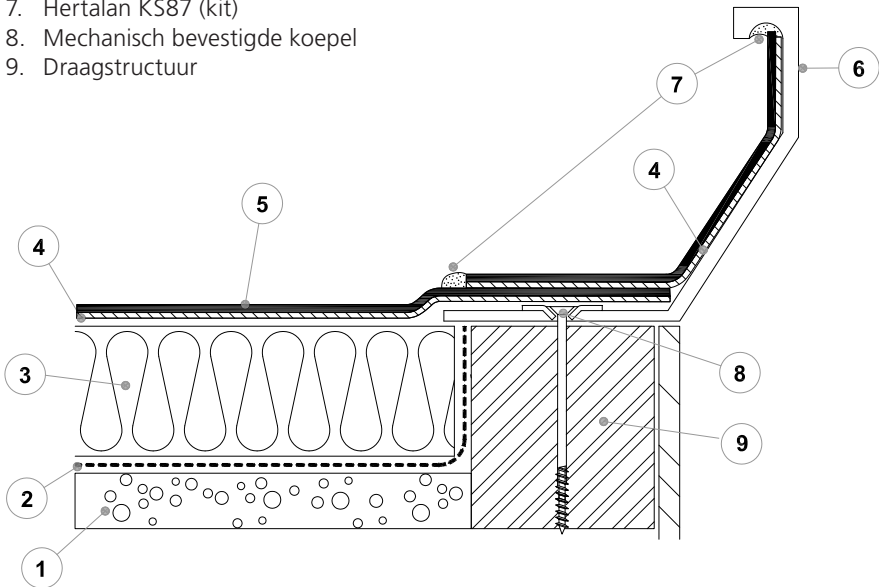
Opmerking

Bij dekstenen wordt de Hertalan EPDM tot de helft van de muurbreedte aangebracht. Hierna wordt de deksteen in de mortel gelegd.

Detailtekeningen

1. Lichtkoepel

1. Draagstructuur
2. Dampremmende laag
3. Gecacheerde isolatie (tweezijdig)
4. Hertalan KS137 (contactlijm)
5. Hertalan EPDM-rubber
6. Lichtkoepel
7. Hertalan KS87 (kit)
8. Mechanisch bevestigde koepel
9. Draagstructuur

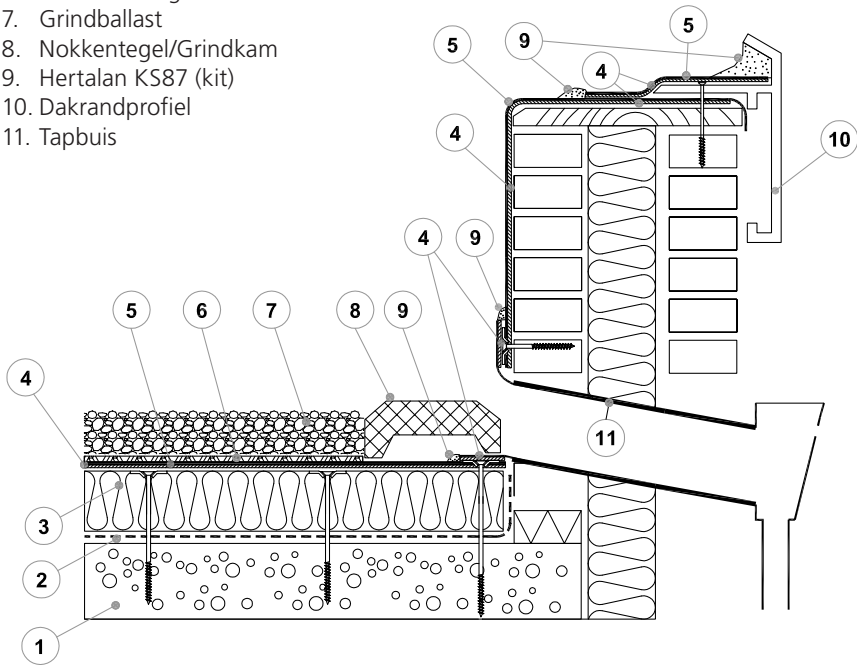


Om hoeken te maken wordt uit elke hoek een driehoek gesneden. (Maak hierbij een ronde punt om uitscheuring tegen te gaan.) Hertalan flashing verzekert de waterdichting.

Detailtekeningen

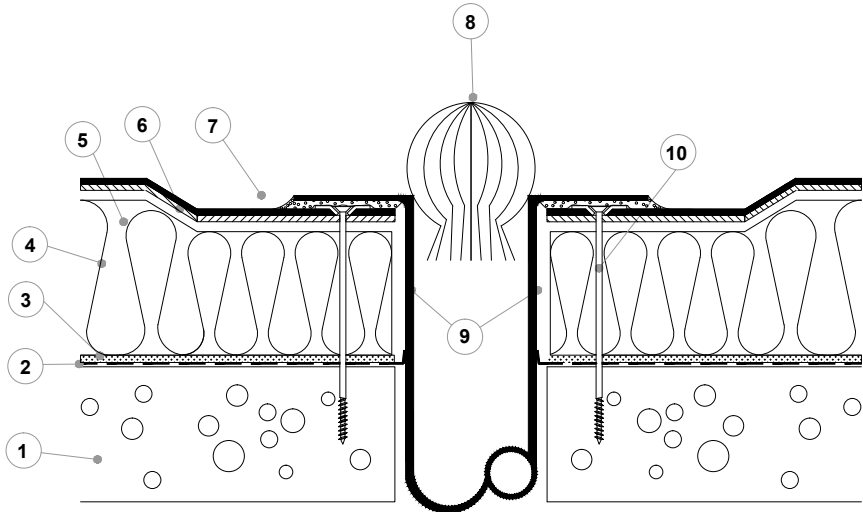
2. Horizontale regenwaterafvoer

1. Draagstructuur
2. Dampremmende laag
3. Isolatie
4. Hertalan KS137 (contactlijm)
5. Hertalan EPDM-rubber
6. Beschermlaag
7. Grindballast
8. Nokkentegel/Grindkam
9. Hertalan KS87 (kit)
10. Dakrandprofiel
11. Tapbuis



3. Verticale regenwaterafvoer

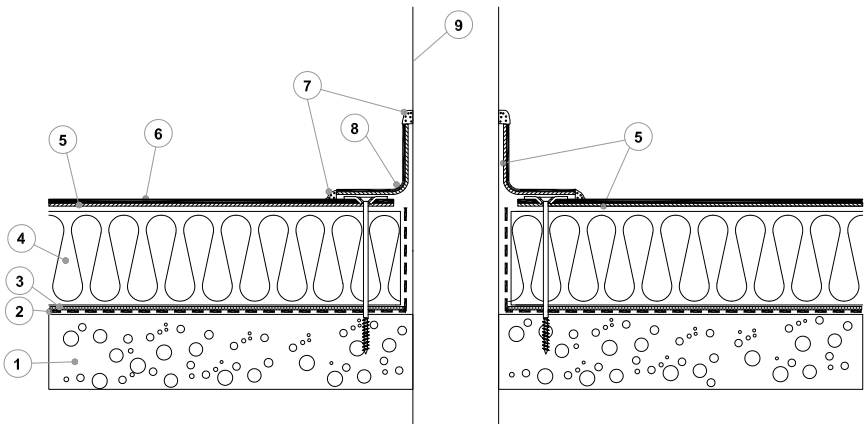
1. Draagstructuur
2. Dampremmende laag
3. Isolatielijm
4. Isolatie
5. Hertalan KS137 (contactlijm)
6. Hertalan EPDM-rubber
7. Hertalan KS87 (kit)
8. Bolrooster
9. Tapbuis
10. Mechanische bevestiging



Detailtekeningen

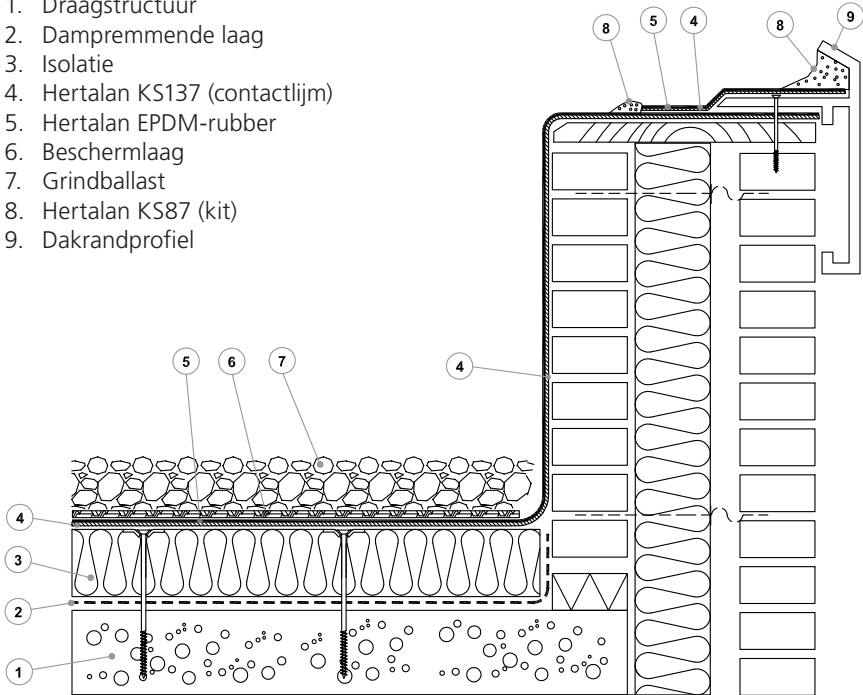
4. Dakdoorvoer Hertalan flashing

1. Draagstructuur
2. Dampremmende laag
3. Isolatielijm
4. Isolatie
5. Hertalan KS137 (contactlijm)
6. Hertalan EPDM-rubber
7. Hertalan KS87 (kit)
8. Hertalan flashing
9. Doorvoerbuis



5. Dakrand

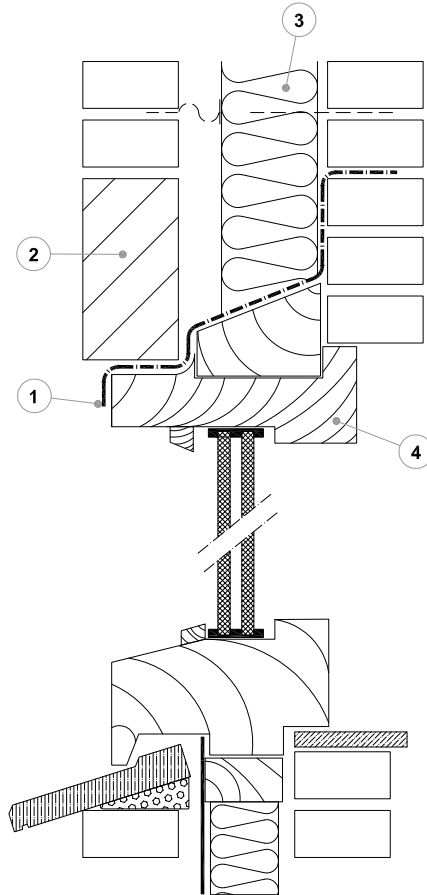
1. Draagstructuur
2. Dampremmende laag
3. Isolatie
4. Hertalan KS137 (contactlijm)
5. Hertalan EPDM-rubber
6. Beschermlaag
7. Grindballast
8. Hertalan KS87 (kit)
9. Dakrandprofiel



Detailtekeningen

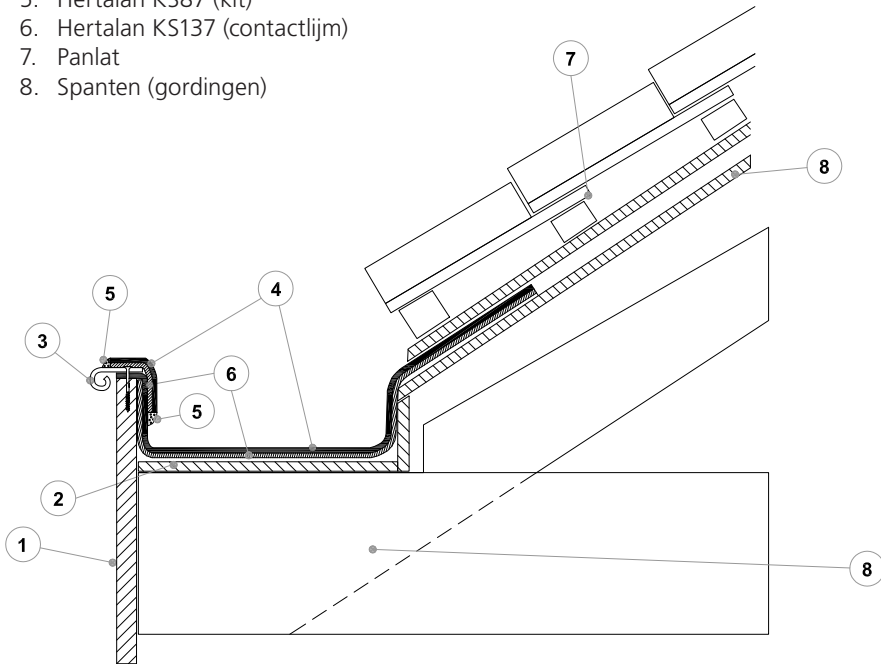
6. Doorsnede kozijnconstructie

1. Hertalan EPDM-strook
2. Rollaag
3. Isolatie
4. Kozijn



7. Gootdoorsnede met Hertalan EPDM-rubber

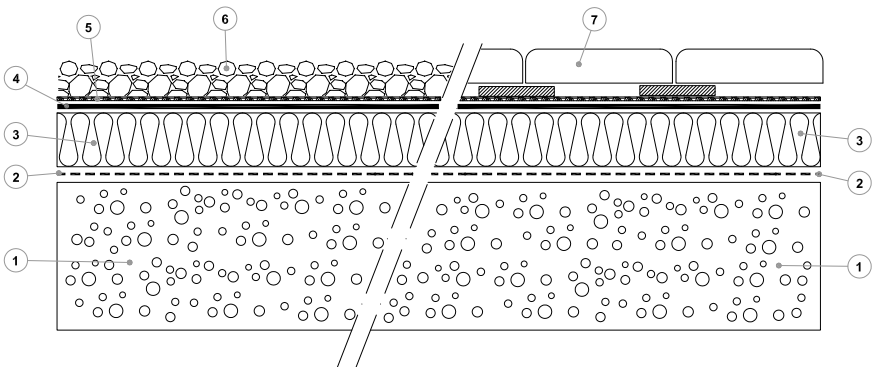
1. Boeiiboord
2. Dakbeschot
3. Dakrollat
4. Hertalan EPDM-rubber
5. Hertalan KS87 (kit)
6. Hertalan KS137 (contactlijm)
7. Panlat
8. Spanten (gordingen)



Detailtekeningen

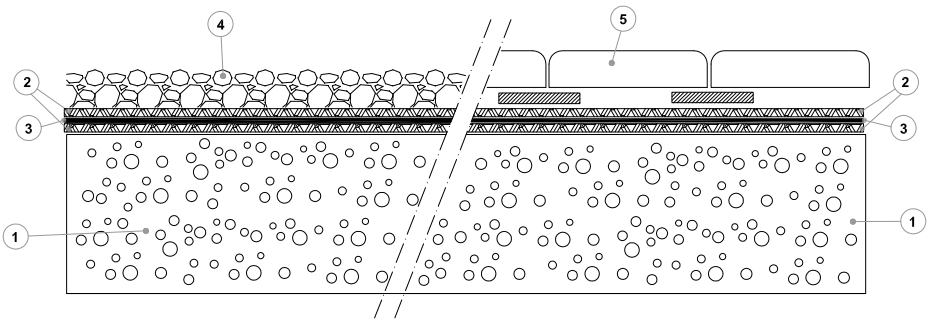
8. Geïsoleerd met ballast

1. Boeiboord
2. Dakbeschot
3. Dakrollat
4. Hertalan EPDM-rubber
5. Hertalan KS87 (kit)
6. Hertalan KS137 (contactlijm)
7. Panlat
8. Spanten (gordingen)



9. Ongeïsoleerd met ballast

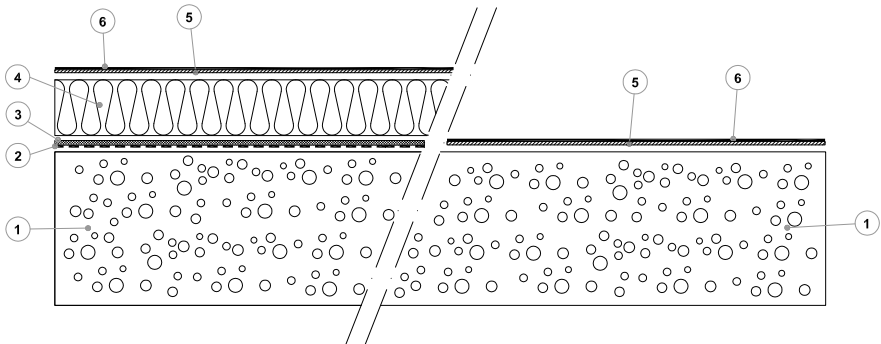
1. Draagstructuur
2. Beschermlaag
3. Hertalan EPDM-rubber
4. Grindballast
5. Daktegel



Detailtekeningen

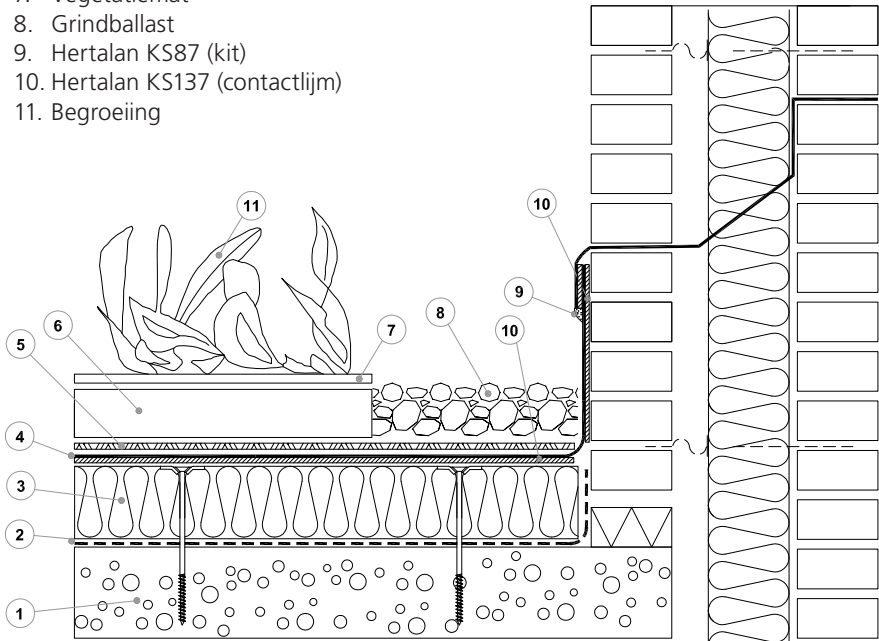
10. Geïsoleerd/Ongeïsoleerd verkleefd

1. Draagstructuur
2. Dampremmende laag
3. Isolatielijm
4. Isolatie
5. Hertalan KS137 (contactlijm)
6. Hertalan EPDM-rubber



11. Groendak met Hertalan EPDM-rubber

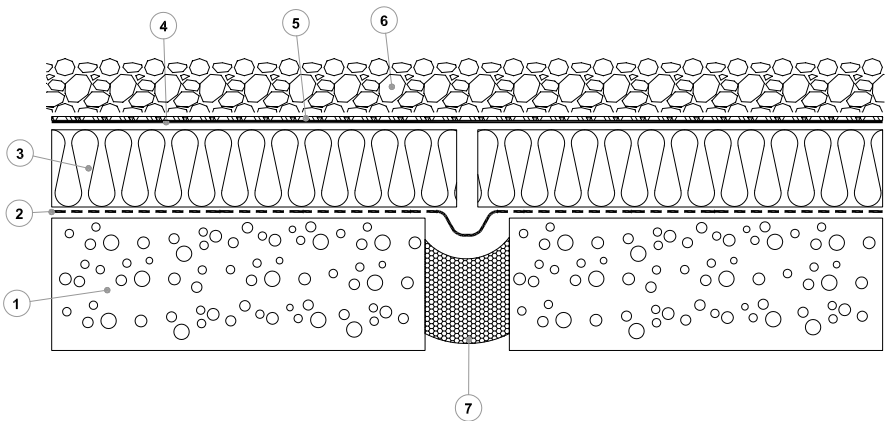
1. Draagstructuur
2. Dampremmende laag
3. Isolatie
4. Hertalan EPDM-rubber
5. Drainagelaag
6. Substraat
7. Vegetatiemat
8. Grindballast
9. Hertalan KS87 (kit)
10. Hertalan KS137 (contactlijm)
11. Begroeiing



Detailtekeningen

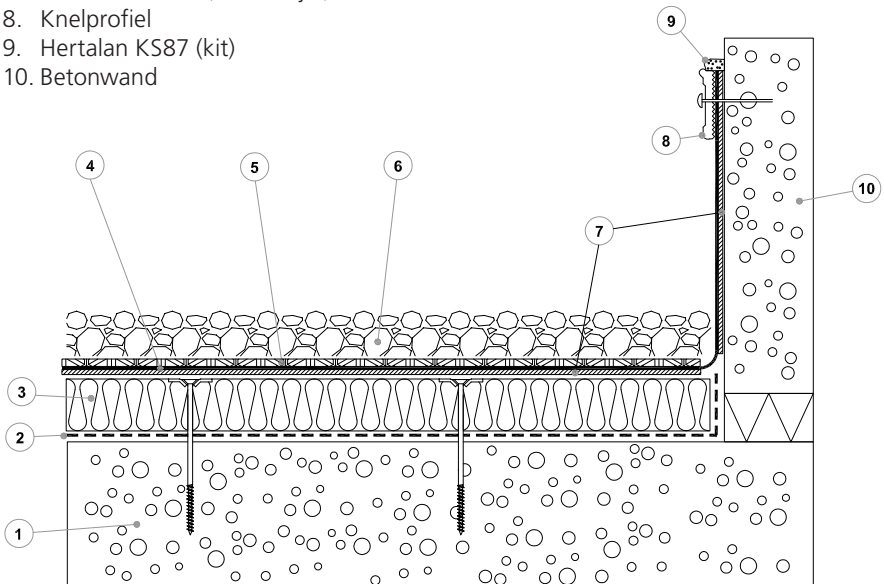
12. Uitzettingsvoeg (dilatatie)

1. Draagstructuur
2. Dampremmende laag
3. Isolatie
4. Hertalan EPDM-rubber
5. Beschermlaag
6. Grindballast
7. Voegvulling



13. Wandaansluitprofiel

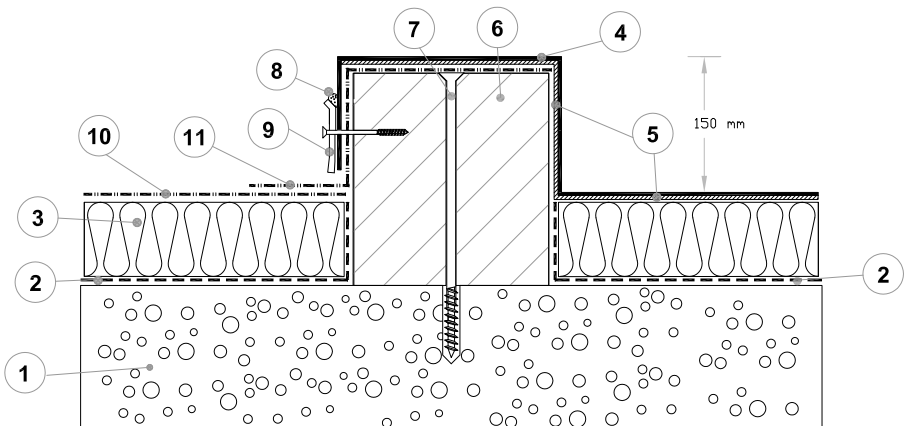
1. Draagstructuur
2. Dampremmende laag
3. Isolatie
4. Hertalan EPDM-rubber
5. Beschermlaag
6. Grindballast
7. Hertalan KS137 (contactlijm)
8. Knelprofiel
9. Hertalan KS87 (kit)
10. Betonwand



Detailtekeningen

14. Aansluiting ter hoogte van een bestaand bitumineus dak

1. Draagstructuur
2. Dampremmende laag
3. Isolatie
4. Hertalan EPDM-rubber
5. Hertalan KS137 (contactlijm)
6. Houten balk
7. Mechanische verankering houten balk
8. Hertalan KS87 (kit)
9. Wandprofiel + mechanische verankering
10. Bestaande roofing
11. Nieuwe laag roofing



Andere Hertalan-toepassingen

1. Hertalan EPDM-vijvermembraan

Op aanvraag is ook Hertalan-vijverfolie verkrijgbaar.



Voor de toepassing van Hertalan EPDM-folie in vijvers, waterreservoirs enzovoort neemt u contact op met VM Building Solutions.

Ervaring en expertise onder 1 dak!

VM Building Solutions helpt u graag verder

VM Building Solutions verdeelt complete waterdichtingssystemen in EPDM-dakrubber, zowel voor nieuwbouw als voor renovatie. Dakwerkers worden opgeleid in onze erkende opleidingscentra en technische medewerkers bieden ondersteuning aan op de werf.

Het succes van onze daken is gebaseerd op twee duidelijke principes : onze hoogkwalitatieve duurzame producten én een foutloze installatie. Voor een waterdichte toekomst, 50 jaar en langer!

VM Building Solutions biedt extra ondersteuning en opleidingen aan. Deze gratis gepersonaliseerde plaatsingscursussen voor professionele dakdekkers duren een volledige dag, waarbij men na afloop een attest ontvangt. Tijdens de praktijksessie maakt men kennis met de verwerking van EPDM-rubber.

VM Building Solutions biedt een waaier van opleidingen aan voor EPDM-dakrubber producten. VM Building Solutions verdeelt hoogwaardige waterdichtingsmembranen van wereldmarktleider, Carlisle Construction Materials.



Gratis EPDM-rubber opleidingen

Wenst uzelf een opleiding of vervolmingscursus te volgen? Of denkt u dat uw medewerkers hier baat zouden bij hebben? Dat kan! Onze opleidingscentra zijn erkend door Constructiv, waardoor u bijkomend kunt genieten van een financiële tussenkomst.

Geïnteresseerd in een opleiding?

Neem vandaag nog contact op:
www.epdmopleidingen.be

HERTALAN®

www.hertalan-epdm.be

Uw verdeler: