

EVALASTIC®

WATERPROOFING | EPDM

Met warme lucht lasbaar EPDM- systeem voor alle types daktoepassingen



- Een strak dak dankzij EPDM met **Fleeceback**
- Geen vlam op het dak: EPDM is **vuurvrij** verwerkbaar
- **50 jaar** later nog even **waterdicht** als de eerste dag
- **Duurzame** dakbedekking bestand tegen **extreme weersomstandigheden**

www.evalastic-epdm.be

EVALASTIC®

VM Building Solutions België

Beste klant

Deze handleiding biedt een beknopt overzicht van de producten in het Evalastic-grijs-gamma en de specifieke verwerkingsmethode van deze EPDM-rubber.

Vóór u start met de verwerking van Evalastic-grijs, dient u een plaatsingscursus te volgen. Voor een optimale training kunt u bovendien een beroep doen op onze opstartdienst. Contacteer hiervoor het VM Building Solutions-secretariaat (Dienst Planning) op het telefoonnummer +32 9 321 99 21.

Het VM Building Solutions-team

VM BUILDING SOLUTIONS

Algemene informatie

Verantwoording

Deze handleiding van Evalastic-grijs vervangt alle voorgaande versies. Hij is aangepast aan de huidige stand van de techniek met betrekking tot de toepassing van Evalastic-grijs EPDM in alle nader omschreven daksystemen. Voor de toepassing van Evalastic-grijs in daksystemen die niet in deze technische handleiding zijn behandeld, dient u te allen tijde contact op te nemen met de Technische Dienst van VM Building Solutions (divisie Evalastic-grijs).

Algemene richtlijnen

Het is belangrijk dat Evalastic-grijs EPDM-rubber conform de recentste verwerkingsvoorschriften worden geplaatst. Het is dan ook de verantwoordelijkheid van de gebruiker na te gaan of hij/zij over de laatste versie van deze technische handleiding beschikt. De technische fiches, MSDS-fiches (veiligheidsinformatiebladen) en instructiekaarten van onze producten zijn verkrijgbaar bij VM Building Solutions.

Men mag enkel de door VM Building Solutions geadviseerde producten gebruiken. De verschillende onderdelen van het Evalastic-grijs-systeem zijn volledig op elkaar afgestemd en vormen één geheel. Het gebruik van andere materialen zal het systeem nadelig beïnvloeden; hiervoor kan VM Building Solutions bijgevolg geen verantwoordelijkheid opnemen. De primer, lijmen en kit mogen niet worden verdund. De minimumtemperatuur waarbij men de primer, lijmen en kit kan verwerken, bedraagt 5°C, tenzij anders vermeld in de technische fiche en op de verpakking. De te verlijmen oppervlakken moeten altijd schoon, droog, olie-, stof- en vetvrij zijn. De ondergrond waarop de Evalastic EPDM wordt aangebracht, dient te voldoen aan de nader omschreven voorwaarden. Alle werkzaamheden aan de ondergrond moeten volledig uitgevoerd zijn vooraleer de Evalastic EPDM-rubber worden aangebracht.

Chemische bestendigheid

Een Evalastic EPDM-membraan weerstaat aan de meeste producten. Het is echter niet bestand tegen bepaalde stoffen, zoals benzine, benzeen, petroleum, organische oplosmiddelen, vetstoffen, oliën, teerproducten, detergents en geconcentreerde oxidatiemiddelen bij hoge temperaturen. In geval van twijfel moet het advies van VM Building Solutions worden ingewonnen.

Copyright

De teksten in deze uitgave vallen onder auteursrecht. Overname of reproductie is niet toegestaan, tenzij hiervoor schriftelijke toestemming werd verleend door VM Building Solutions.

Inhoud

Materiaallijst.....	4
Verwerking.....	15
Detailtekeningen	26

Materiaallijst

1. Evalastic V grijs

Standaardrol

Artikelnummer:

01EVG10000	Evalastic V grijs 2,2 mm	1,59 m x 25 m
------------	--------------------------	---------------

(Beide zijden zijn voorzien van een zelfkant om te lassen.)

Nuttig oppervlak: 38 m²

Op bestelling

Artikelnummer:

01EVG10030	Evalastic V grijs 2,2 mm	1,55 m x 25 m
------------	--------------------------	---------------

(Eén zijde is voorzien van een zelfkant om te lassen.)

01EVG10060	Evalastic V grijs 2,2 mm	1,09 m x 25 m
------------	--------------------------	---------------

(Beide zijden zijn voorzien van een zelfkant om te lassen.)

01EVG10100	Evalastic V grijs 2,2 mm	1,05 m x 25 m
------------	--------------------------	---------------

(Eén zijde is voorzien van een zelfkant om te lassen.)

01EVG10200	Evalastic V grijs 2,2 mm	0,54 m x 25 m
------------	--------------------------	---------------

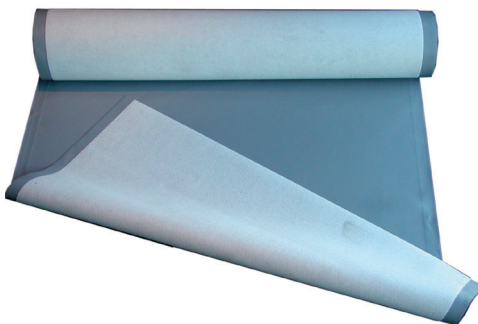
(Eén zijde is voorzien van een zelfkant om te lassen.)

Evalastic V grijs is een thermisch lasbare EPDM-dakbaan met non-woven polyester-cachering. De toplaag en de onderlaag worden in de fabriek aan elkaar gehecht.

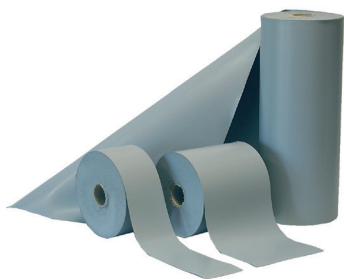
- Dikte EPDM-toplaag: 1,2 mm
- Dikte onderlaag: 1,0 mm

Belangrijkste certificaten

- ATG-productcertificaat
- UEATC-keuring
- BBA-attest
- Zuiverregenwaterattest
- Milieucertificaat volgens ISO 14025



2. Evalastic afwerkfolie grijs



Artikelnummer:

01EVG30030	Evalastic afwerkfolie grijs 1,2 mm 0,16 m x 25 m (op bestelling)
01EVG30050	Evalastic afwerkfolie grijs 1,2 mm 0,20 m x 25 m
01EVG30100	Evalastic afwerkfolie grijs 1,2 mm 0,50 m x 25 m
01EVG30110	Evalastic afwerkfolie grijs 1,2 mm 1,05 m x 25 m (op bestelling)

Evalastic afwerkfolie grijs is een homogene, thermisch lasbare EPDM, die wordt gebruikt om dwarsnaden, hoeken, waterafvoeren, ronde doorvoeren, T-naden en dakrandprofielen af te werken.

3. Evaclean



Artikelnummer:

01EVG30160	Evaclean	0,5 liter per bus
------------	----------	-------------------

Evaclean wordt gebruikt om naadzones of overige EPDM-ondergronden te reinigen die sterk met stof, lijm of andere residu's vervuild zijn. Dat is nodig om een correcte naadverbinding te maken. Bevuilde folie die opgeschoond is, heeft een extra controle op lasbaarheid nodig en moet bij voorkeur opgeschuurd worden. Indien de folie toch niet meer lasbaar blijkt, moet er worden aangesloten met Evalastic herstellfolie grijs. Gebruik een schone lap uit natuurlijke vezels om Evaclean aan te brengen.

4. Classics Wash & Go



Artikelnummer:

01EVG30170

Verpakking:

3,78 liter per bus

Verbruik:

circa 0,02 liter per strekkende meter

Verbruik/verpakking:

190 strekkende meter per bus

Classics Wash & Go is een primer die op alle oppervlakken wordt aangebracht waar Evalastic MS kit grijs wordt gebruikt.

Materiaallijst

5. Evalastic MS kit grijs



Artikelnummer:	01EVG30250
Verpakking:	per patroon van 600 ml of 20 patronen per doos
Verbruik:	circa 8 strekkende meter per patroon ≥ half patroon per hemelwaterafvoer

De hoogwaardige Evalastic MS kit heeft een grijze kleur. Hij wordt gebruikt om specifieke details af te werken en om een waterdichte hechting te verkrijgen tussen de Evalastic EPDM en andere materialen. Lood moet vooraf opgeruimd worden. De ondergrond moet schoon, droog, olie-, stof- en vetvrij en draagkrachtig zijn. Vooraf worden de hechttoppervlakken dan ook altijd behandeld met Classics Wash & Go. Dit product kan niet worden overschilderd. De minimale verwerkingstemperatuur bedraagt +5°C.

6. Contact cleaner



Artikelnummer:	01EVG40070
Verpakking:	10 liter per bus

Contact cleaner wordt gebruikt om materieel schoon te maken, om het drukvat en de leidingen te reinigen, en om lijmresten te verwijderen. Gebruik geen Contact cleaner om het membraan zelf te reinigen.

7. Evacon 3



Artikelnummer:	01EVG40080
Verpakking:	10 liter per bus (8,3 kg per bus)
Verbruik (afhankelijk van de ondergrond):	
• met drukvat:	circa 350 g/m ² (naar rato 175 g/m ² per zijde) = 0,43 l/m ² ⇒ circa 23 m ² per bus
• met lijmrol:	circa 600 g/m ² (naar rato 300 g/m ² per zijde) = 7,7 l/m ² ⇒ circa 13 m ² /bus
• met borstel:	circa 800 g/m ² (naar rato 400 g/m ² per zijde) = 1 l/m ² ⇒ circa 10 m ² /bus

De ondergrond dient droog, stof- en vetvrij te zijn. Alle stof en losse delen dienen vooraf verwijderd te worden. Evacon 3 is een contactlijm die tweezijdig moet worden aangebracht, dat wil zeggen dat zowel de ondergrond als de omgeslagen onderkant van de Evalastic EPDM-folie gelijmd moet worden. Hij kan zowel voor verticale als horizontale verlijming worden aangewend. In de overgang van horizontaal naar verticaal dient er aanvullend een mechanische kimbevestiging geplaatst te worden met aangepaste schroeven en plaatjes.

De lijm wordt bij voorkeur aangebracht met het drukvat. Borstel of lijmrol zijn ook mogelijk, maar geven mogelijks een minder strakke plaatsing. De lijm dient vóór gebruik niet omgeroerd te worden. Neem voldoende tijd om de lijm te laten drogen. Wanneer de lijm niet meer nat is en bij stevig contact met de vingertoppen geen draden meer trekt, kunnen beide zijden met elkaar in contact worden gebracht. Druk vervolgens aan met een borstel; voor de verticale vlakken gebruikt u een rol. Men kan onmiddellijk vaststellen of er een goede en sterke verlijming tot stand is gekomen door beide zijden van elkaar los proberen te trekken. Correcties van het membraan zijn niet meer mogelijk.

Bij bepaalde combinaties van temperatuur en luchtvochtigheid kan er condens op de lijm ontstaan. Rol in dat geval de EPDM-rubber niet in de lijm en wacht op drogere omstandigheden en hogere temperaturen om de procedure opnieuw te starten. De minimale verwerkingstemperatuur bedraagt +5°C.

Verwerking

- Verwerking met borstel: mogelijk voor kleine oppervlakken, maar arbeidsintensief. Wanneer de Evacon 3 te dik wordt aangebracht, bestaat het gevaar onvoldoende hechting en dus blaasvorming te krijgen.
- Verwerking met lijmrol: Evacon 3 dient zo dun mogelijk en gelijkmatig uitgerold te worden. Ook hier kan blaasvorming optreden.
- Verwerking met drukvat: de ideale manier om Evacon 3 aan te brengen. Met het drukvat moet er een dunne, gelijkmatige laag contactlijm op beide zijden van het oppervlak aangebracht worden. Deze verwerkingsmethode gaat snel en is heel economisch.



Materiaallijst

8. Evalastic primer

Artikelnummer:

01EVG40100 Evalastic primer 10 liter (op bestelling)

01EVG40150 Evalastic primer 25 liter (op bestelling)

Evalastic primer wordt toegepast op verschillende ondergronden om een goede hechting te verkrijgen met Evalastic VSKA grijs.

De ondergrond dient droog, stof- en vetvrij te zijn. De primer wordt met een borstel, rol of spuitpistool gelijkmatig op de ondergrond aangebracht. Let erop dat het volledige oppervlak wordt behandeld. De minimale verwerkingstemperatuur bedraagt +5°C.

Opmerkingen

- Hou de bus goed gesloten en droog. Bewaar het product niet onder de +15°C en langer dan 6 maanden.
- Voorkom deuken bij het openen en sluiten van het deksel zodat de bus altijd luchtdicht kan worden afgesloten. Doe dit bijvoorbeeld met een ovalen of rond isolatieplaatje.

9. Grijs Evalastic-hoeken



Artikelnummer:

01EVG50000 Evalastic binnenhoek grijs

01EVG50050 Evalastic buitenhoek grijs

Verpakking: 20 stuks per doos



De geprefabriceerde Evalastic-hoeken zijn vervaardigd uit Evalastic afwerkfolie grijs. Alle binnen- en buitenhoeken (80° tot 110°) kunnen met deze voorgevormde hoeken afgewerkt en met warme lucht eenvoudig gelast worden.

10. Metaalfolieplaat

Artikelnummer:

01EVG50100 Metaalfolieplaat grijs 1,00 m x 2 m

VM Building Solutions biedt vlakke platen aan die u verder kunt verwerken tot de gewenste profielen. Ook worden een aantal standaard hoek- en randprofielen aangeboden. Hierop kunt u de Evalastic EPDM-dakbanen eenvoudig lassen.

11. PX500 Isolatielijm



Artikelnummer: 01EVG50450

Verpakking: 6,5 kg per bus

PX500 Isolatielijm is een vochthardend polyurethaansysteem voor de verlijming van isolatiemateriaal zoals polyurethaan-, polystyreenhardschuim en minerale wol, die als isolatie voor platte daken worden toegepast. De ondergrond dient stevig, schoon en vrij te zijn van zichtbaar water. Afhankelijk van de vlakheid van de ondergrond en de te verlijmen materialen bedraagt de lijmopdracht 100-300 g/m². De lijm moet in rillen (25-75 g/m) opgebracht worden, waarbij meestal 4 rillen per meter voldoende zijn. In de rand- en hoekzones moet de lijmopdracht met circa 50% worden verhoogd. Breng niet meer lijm op dan in maximum 5 minuten bedekt kan worden.

Materiaallijst

12. Insta-stik



Insta-stik tank

Artikelnummer: 01EVG50500

Brutogewicht: 13,4 kg

Nettogewicht: 10,4 kg

Insta-stik is een professionele eencomponentspolyurethaanlijm voor de verlijming van isolatieplaten op talrijke compatibele ondergronden. Insta-stik wordt geleverd in een draagbare druktank die geen externe energiebron nodig heeft. (Een compressor is hier niet nodig.) Raadpleeg de technische fiche voor de berekening van de benodigde hoeveelheid Insta-stik. Als vuistregel kan gesteld worden dat bij de berekening van de benodigde hoeveelheid tanks het aantal m² dat verlijmd moet worden, gedeeld wordt door 87 m².

Insta-stik slang/buis-constructie

Artikelnummer: 01EVG50550

Insta-stik wordt aangebracht met behulp van de Insta-stik slang/buis-constructie, die bevestigd wordt aan de cilinderafsluiter. Hij kan worden doorgespoeld met aceton indien de PU-lijm nog niet uitgehard is.

13. Geotextieldoek

Artikelnummer:

01EVG56001 Geotextiel 300 g 2 m x 50 m 100 m² per rol

01EVG56020 Afsnijding geotextiel 300 g 2 m maal de door u te bepalen lengte

Een geotextieldoek is een scheidingslaag van 300 gram non-woven polyestervlies ter bescherming van het EPDM-membraan: bijvoorbeeld bij losliggend geballaste toepassingen vóór het plaatsen van de ballastlaag of als bescherming op oneffen ondergronden.

14. Hemelwaterafvoeren en dakontluchtingen

De aansluiting tussen het dak en de waterafvoerbuizen wordt gerealiseerd met speciale prefab waterafvoeren. Ze worden mechanisch bevestigd op de draagstructuur boven de Evalastic-folie. De waterdichte afwerking wordt voorzien door enerzijds de Evalastic afwerkfolie grijs (met een breedte van 50 cm) te verkleven op de aluminium plakplaat (door middel van Classics Wash & Go en Evalastic MS kit grijs) en anderzijds de slabbe aan de dakhuid te lassen. Daarna klemmen we de Evalastic afwerkfolie grijs aan de binnenzijde met de aluminium binnenring. De uit te snijden cirkel dient 1,5 à 2 cm kleiner te zijn dan de diameter van het tapgat.

Artikelnummer:

01EVG51000	Evalastic onderuitloop	Diameter: 65 mm	
01EVG51100	Evalastic stadsuitloop	Diameter: 65 mm	90°
01EVG51200	Evalastic onderuitloop	Diameter: 75 mm	
01EVG51300	Evalastic stadsuitloop	Diameter: 75 mm	90°
01EVG51400	Evalastic onderuitloop	Diameter: 95 mm	
01EVG51500	Evalastic stadsuitloop	Diameter: 95 mm	90°
01EVG51600	Evalastic onderuitloop	Diameter: 100 mm	
01EVG51700	Evalastic stadsuitloop	Diameter: 100 mm	90°
01EVG51800	Evalastic onderuitloop	Diameter: 115 mm	
01EVG51900	Evalastic stadsuitloop	Diameter: 115 mm	90°
01EVG52000	Evalastic onderuitloop	Diameter: 150 mm	

Opmerkingen

- Let erop dat u altijd waterdicht aansluit op de afvoerbuizen. Stadsuitlopen dienen bovendien ook altijd winddicht te worden uitgevoerd.
- Voor ons uitgebreide gamma tapgaten, stadsuitlopen, bladvangers en dakontluchtingen neemt u het best contact op met VM Building Solutions.



Materiaallijst

15. EPDM-toebehoren



01MAT10100
Ergonomische aandrukrol 4 cm



01MAT10200
Aandrukrol 5 cm



01MAT10300
Aandrukrol 10 cm



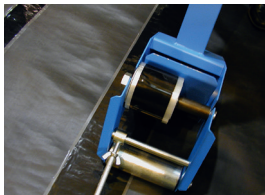
01MAT10320
Aandrukrol 10 cm + steel



01MAT10350
Standuproller



01MAT10400
T-naadroller



01MAT10450
Polybacktaper



01MAT10480
Schuursponsje



01MAT10500
Gesloten kitpistool



01MAT10600
Rollerframe 11 cm
met schroefdop



01MAT10700
Rollerframe 22 cm
met schroefdop



01MAT10800
Wegwerprollerhoes 11 cm

Materiaallijst



01MAT10900
Wegwerprolhoes 22 cm



01MAT10960
Wegwerpkwast 5 cm



01MAT11000
Houten steel lijmrolhouder



01MAT11100
Drukvat compleet



01MAT11120
Rolwagen



01MAT11200
Lijmpistool drukvat 2,5



01MAT11220
Verlenging voor lijmpistool



01MAT11300
Lijmslang + koppelingen



01MAT11400
Luchtslang + koppelingen



01MAT11600
Rubberen dichtingsring

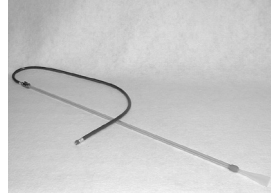
Materiaallijst



01MAT15500
Insta-stik-karretje compleet



01MAT15600
Grijze verbindingsslang
tank-koppeling



01MAT15700
Verbindingsslang
koppeling-spuiteinde



01MAT11700
Naaldenset HVLP-9010 SP-2.5



01MAT14710
Werkschaar



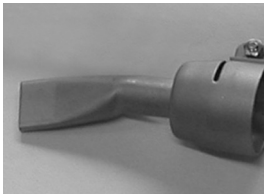
01MAT14730
Carlisle EPDM-schaar rechts
01MAT14750
Carlisle EPDM-schaar links



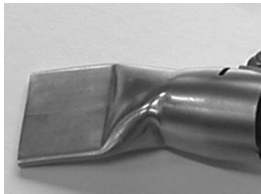
01MAT10470
Nadentester



01MAT15200
Leister Triac S compleet



01MAT15300
Mondstuk leister 20 mm



01MAT15400
Mondstuk leister 40 mm



01MAT15450
Lasautomaat

1. Algemeen

1.1 Atmosferische gesteldheid

De correcte plaatsing van Evalastic EPDM gebeurt bij droog weer en bij een minimumtemperatuur van +5°C. Hoge windsnelheden kunnen ook voor problemen zorgen, zowel op het gebied van de veiligheid als op het gebied van de plaatsing van de EPDM-dakbanen. Eventueel is het nodig de geplaatste Evalastic EPDM-dakbanen voorlopig te ballasten. De wind en de omgevingstemperatuur kunnen een invloed hebben op het maken van de naden. Ook de opentijd van lijmen wordt beïnvloed door wind en temperatuur.

1.2 Algemene eisen en voorbereiding ondergrond

De ondergrond dient stabiel, droog, vet- en stofvrij te zijn (bijvoorbeeld stofvrij: bezande isolatieplaat grondig afborstelen) en ontdaan van eventuele scherpe delen zodat een goede hechting verkregen kan worden en er geen kans op perforatie is. Indien er nog grind van een vroegere ballastlaag achter is gebleven in de te renoveren dakhuid, dient die verwijderd te worden. Bij renovatieprojecten valt het aan te raden altijd te controleren of de onderliggende lagen voldoende gehecht zijn, en of de isolatie en/of de draagvloer geen rotingsverschijnselen vertonen. In sommige gevallen zal volledige afbraak zich opdringen. Problemen als blaasvorming, verzakking en waterstagnatie dienen opgelost te worden voor er met de plaatsing van Evalastic gestart wordt. In de praktijk is het droogmaken van een betonnen oppervlak dikwijls heel moeilijk. Daarom is het soms aangewezen een betondak te ballasten. Als het betonnen oppervlak moeilijk stofvrij gemaakt kan worden, is het eventueel nodig een snel drogend kleefvernis te gebruiken. Bij volledige verkleving op isolatie dient die door de fabrikant aantoonbaar geschikt verklaard te zijn voor volledige verkleving.

1.3 Dakhelling

Daken worden volledig verlijmd met Evacon 3. Deze techniek is geschikt voor alle hellingen. Een mechanische bevestiging is noodzakelijk wanneer de helling meer dan 40% bedraagt bij een lengte van meer dan 60 cm en bij elke hellingsverandering van de ondergrond. De techniek van de losse plaatsing met ballast kan worden toegepast bij hellingen tot 5% (bij grindbescherming) of 10% (voor daken met tegels).

Verwerking

1.4 Opmerkingen

EPDM-rubber is niet bestand tegen koolwaterstoffen. Terrassen mogen daarom niet worden schoongemaakt met oliehoudende producten of andere producten die de rubber kunnen beschadigen. Bij twijfel neemt u het best contact op met VM Building Solutions.

2. Kimfixatie

Naast de klassieke kimbevestiging aan opgaande muren, dakranden, lichtstraten en koepels moet er ook aan alle doorvoeren (waterafvoeren, ronde doorvoeren, verluchtingen enzovoort) een mechanische bevestiging van de dakhuid worden voorzien. De kimbevestiging kan worden gerealiseerd door de geplaatste Evalastic V met geschikte schroeven en drukverdeelpaatjes aan de ondergrond te bevestigen. Ook kan een hoekprofiel vervaardigd uit metaalfolieplaat in de kim worden bevestigd, waarop dan de Evalastic V gelast wordt.

3. Basisprincipes bij rand- en turbulentiezones

De rand- en hoekzones van daken worden het zwaarst belast bij wind. Door de opgaande luchtstroom tegen de gevels ontstaat er in deze zones een onderdruk. Als extra beveiliging moet er in de rand- en hoekzones altijd volvlakkig en winddicht worden verkleefd met Evacon 3. De minimale breedte van de randzone bedraagt 1 meter. De windbelastingswaarden moeten worden nageleefd. Bij te lage waarden kan men extra mechanisch bevestigen of ballasten.

Naast deze bepalingen moet er onder andere en niet limitatief rekening worden gehouden met de onderstaande eisen:

- De bovendakse gevel moet perfect winddicht zijn.
- De voeg tussen de houten muurplaat en de muur moet perfect winddicht zijn.
- De voeg tussen de houten plaat en de dakrand moet perfect winddicht zijn.
- De voeg tussen de waterafvoer en de muur moet perfect winddicht zijn.
- Het verticale vlak moet 100% verkleefd zijn met voldoende lijm.
- Waar nodig moet een kimbevestiging worden geplaatst.

4. Gelijmde toepassing

Alle banen worden over de volle lengte opgevouwen tot de halve breedte. Ze worden 100% verkleefd met Evacon 3. Het verbruik bedraagt circa 350 g/m² (of 175 g/m² per zijde) met het drukvat. Na de nodige opentijd wordt het membraan in de lijm aangebracht.

De lijmlagen dienen volledig handdroog te zijn vóór er contact wordt gemaakt met de EPDM. Een gelijkmatige verdeling van de lijm is noodzakelijk om een goede hechting te verkrijgen. Ook zorgen we ervoor dat er geen te dikke laag lijm ontstaat, want die zal geen hechting maar blaasvorming creëren. Na de verlijming moet er grondig worden aangeveegd op het Evalastic-membraan.

Opmerking

Bij vochtig weer (regen, sneeuw, mist) en/of wanneer de omgevingstemperatuur minder dan 5°C bedraagt, moet het werk worden onderbroken. Onder de 5°C en zodra er gevaar is op condensvorming, moeten bijzondere voorzorgsmaatregelen worden getroffen volgens de adviezen van VM Building Solutions. Neem bij twijfel steeds contact op.

5. Geballaste toepassing

Vooraf moet worden nagegaan of de draagstructuur geschikt is om de massa van de ballast te dragen. De ondergrond moet droog en effen zijn. Het membraan wordt mechanisch bevestigd op de omtrek van het dak en aan alle dakopstanden. Dat geldt ook voor alle verticale vlakken en rond waterafvoeren. Mechanische bevestiging bij hemelwaterafvoeren is bijzonder belangrijk.

Bij geballaste plaatsing (zoals bij omkeer- en tuindaken) zullen – naast de kimfixatie – alle verticale opstanden 100% volvlakkig en winddicht verkleefd worden met Evacon 3. Het verbruik bedraagt circa 350 g/m² (of 175 g/m² per zijde) met het drukvat. Na de nodige opentijd wordt het membraan in de lijm aangebracht.

Verwerking

Zodra de lijm handdroog is, worden beide delen met elkaar verbonden. Een gelijkmatige verdeling van de lijm is noodzakelijk om een goede hechting te verkrijgen. Ook zorgen we ervoor dat er geen te dikke laag lijm ontstaat, want die zal geen hechting maar blaasvorming creëren. Na de verlijming moet er grondig worden aangeveegd op het Evalastic-membraan. Bij geballaste daken moet de ballast voldoen aan de eisen van TV215. Voor daktuinsystemen moet men rekening houden met het drooggewicht.

Opmerking

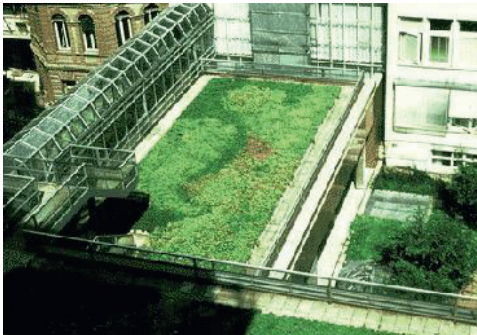
Na de plaatsing van Evalastic EPDM-rubber dient het dak onder water te worden gezet gedurende een periode van minimaal 24 uur om te bepalen of het dak waterdicht is. Bij een waterdicht resultaat wordt het water verwijderd en moeten de beschermdoek én de ballast meteen worden geplaatst. Om te verhinderen dat de Evalastic EPDM gaat opwaaien, moet te allen tijde worden voorkomen dat de rubber zonder enige vorm van ballast op het dak ligt.

6. Mechanisch bevestigde toepassing

Deze plaatsingswijze is voorzien voor de plaatsing van Evalastic V op een geïsoleerde ondergrond met als drager een staalplaat (met een dikte van $\geq 0,75$ mm). De membranen worden bij voorkeur dwars op de richting van de staalplaat geplaatst. De bevestigingen moeten lang genoeg zijn zodat ze minimum 15 mm uit de staalplaat steken.

7. Daktuinsystemen

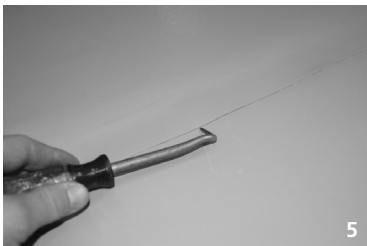
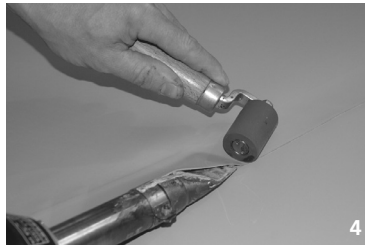
Evalastic EPDM is uitermate geschikt als toepassing onder daktuinsystemen. De strenge vierjarige FLL-testen tonen aan dat Evalastic bestand is tegen wortel-doorgroei. Men moet wel de geschikte planten gebruiken.



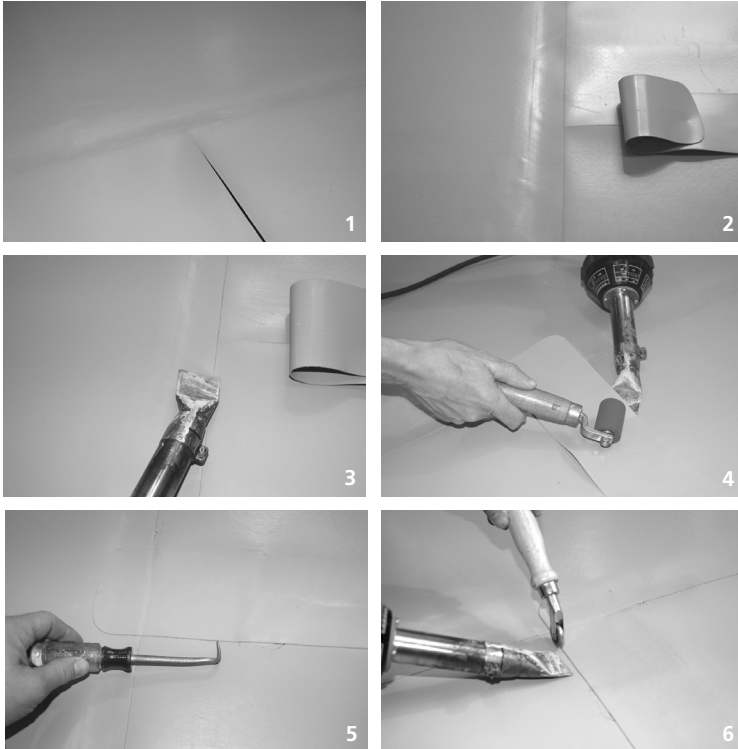
8. Lasmethoden

Elke dag moeten alle naden van het geplaatste oppervlak afgelast worden. Alle langsnaden worden geplaatst met een overlap van 5 cm. Ze worden met behulp van een lasautomaat gelijkmatig gelast. De minimumbreedte van de effectieve lasnaad moet met de lasautomaat altijd 2 cm bedragen, met het handlasapparaat 3 cm. Om zonder vouwen op een hellend vlak te lassen, moet onder de lasautomaat een geschikte rubbermat geplaatst worden.

Voordat de naden worden gemaakt, moet eerst een proeflas worden uitgevoerd. Voor kleinere daken zal veelal de voorkeur worden gegeven aan een handlasapparaat, terwijl voor grote industriële oppervlakken een lasautomaat onontbeerlijk is. Evalastic EPDM laat zich eenvoudig lassen en heeft een groot lasvenster (tussen de 350°C voor detailafwerkingen en de 550°C voor naden).



Verwerking



De dwarsnaden worden waterdicht gelast door een strook Evalastic afwerkfolie boven op de naad af te lassen. Respecteer een overlap Evalastic V van minimaal 1 cm; zo worden de te verbinden banen vooraf met warme lucht aan elkaar verbonden. De eigenlijke waterdichting wordt verkregen door een stuk Evalastic afwerkfolie boven op de overlapping te lassen. Waar twee naden elkaar kruisen, ontstaat er een T-naadverbinding. De onderste naad wordt na het lassen afgeschuind zodat de rechte hoek van de membraandikte verdwijnt. Dat is een voorzorgsmaatregel die voorkomt dat er een capillair kanaal ontstaat.

Opmerkingen

- Bij een thermisch gelaste naad is het risico op plaatsingsfouten beperkt. Er mag uiteraard geen water tussen de naad staan. Las bij de juiste temperatuur en snelheid (vandaar het belang van een proeflas).
- Bij overnachting van niet-gelaste naden bestaat het risico dat er water onder het EPDM-membraan komt, wat tijdens het lassen moeilijkheden zal veroorzaken. Daarom is het van belang dat alle naden elke dag waterdicht worden afgelast.

9. Dakranden

Om aan de dakranden een goede afwerking te krijgen, moet aan de ondergrond de nodige aandacht worden besteed. Die moet stabiel en effen zijn, en voorzien van een houten plaat die er afdoende aan bevestigd is. Er mag nooit over een spouw heen worden gewerkt zonder die vooraf te dichten. Evalastic V wordt volvlakkelig verkleefd op de houten plaat, waarna de te plaatsen dakrand mechanisch wordt verankerd zodat de dakbaan vastgeklemd wordt.

Als er gewerkt wordt met standaard of polyester dakranden, moet er een strook Evalastic afwerkfolie worden aangebracht. Die wordt thermisch aan de dakbaan gelast en op het dakrandprofiel over een breedte van 5 cm verkleefd met Evalastic MS kit grijs en Classics Wash & Go. Als er gewerkt wordt met dakranden uit metaalfolieplaat, kan de strook Evalastic afwerkfolie aan beide zijden met warme lucht gelast worden. Ook is het mogelijk eerst dakranden uit metaalfolieplaat te plaatsen en de dakbaan vervolgens rechtstreeks aan het dakrandprofiel te lassen indien er aan de Evalastic V een aflasstrook is gehecht.

10. Opgaand gevelwerk onder voeglood

Om een goede waterdichting te verkrijgen, is het essentieel ook correcte muur-aansluitingen te realiseren. Afhankelijk van de kwaliteit en de aard van de muur heeft u de keuze uit de onderstaande mogelijkheden.

- *Afwerking met een EPDM-slabbe tot tegen de binnenmuur*
Deze afwerking geniet de voorkeur bij nieuwbouw en bij heel poreuze materialen. Ook bij de renovatie van terrassen zal deze afwerking zich opdringen onder dorpels. Bij de renovatie van muren die een risico vormen, zal er het best onderkappt worden.
- *Afwerking met solins*
Dit is technisch een goede uitvoering voor renovatie van lichtporeuze of niet-poreuze gevels. Het is belangrijk dat de nieuwe dakhuid goed verankerd is onder de solins. Het is mogelijk de solins uit metaalfolieplaat te vervaardigen zodat er met een eenvoudige warmeluchtglas aangesloten kan worden. Vocht dat zich eventueel aan de binnenzijde van de buitenmuur bevindt, zal met deze methode niet geëvacueerd worden.
- *Afwerking met muurprofielen*
Deze methode is geschikt voor de afwerking op niet-poreuze ondergronden. Evalastic V moet mechanisch geklemd worden. Aan de bovenkant moet het geheel volledig waterdicht afgekit worden met Evalastic MS kit grijs en Classics Wash & Go. Zorg er altijd voor dat de non-woven polyester niet in contact kan komen met water. (Als dat wel gebeurt, zal het water worden opgezogen en ontstaan er lekken.) Vocht dat zich eventueel aan de binnenzijde van de buitenmuur bevindt, zal met deze methode niet geëvacueerd worden. Het is ook mogelijk de laatste twee afwerkingsmethoden te combineren.

11. Lichtkoepelopstand

De afwerking ter hoogte van de opstanden van lichtstraten en koepels is identiek aan de afwerking van andere verticale vlakken.

12. Dilatatievoegen

De uitzettingsvoeg moet met een schuimkoord of door middel van een aan één zijde bevestigde steunplank worden gevuld. Het is belangrijk zoveel mogelijk in volle lengten af te werken ter hoogte van de uitzettingsvoegen. De verlijming moet over driemaal de breedte van de uitzettingsvoeg los geplaatst worden. Om te vermijden dat de niet-gekleefde zone door de werking van de uitzettingsvoeg of door wind-turbulentie breder zou worden, moet er aan beide zijden worden afgewerkt met een mechanische bevestiging.

Schrijf u nu in voor uw GRATIS OPLEIDING ►

WATERPROOFING | EPDM

Met warme lucht lasbaar EPDM-
systeem voor alle types
daktoepassingen



- Een strak dak dankzij EPDM met **Fleeceback**
- Geen vlam op het dak: EPDM is **vuurvrij** verwerkbaar
- **50 jaar** later nog even **waterdicht** als de eerste dag
- **Duurzame** dakbedekking bestand tegen **extreme weersomstandigheden**

www.evalastic-epdm.be



Schrijf u nu in voor uw GRATIS

Opleiding **EVALASTIC**[®]

Wij bieden u de mogelijkheid
u te bekwamen in de verwerking van
Evalastic EPDM-rubber.

**Stuur dit formulier op en u wordt gecontacteerd voor een gratis
opleiding in de VM Building Solutions-gebouwen in Deinze.**

Bedrijf :

Naam : Voornaam :

Straat : Nummer :

Postcode : Gemeente :

Telefoonnr. : Faxnr. :

Gsm :

E-mail :

Btw-nummer :

Aantal deelnemers :

FAX dit formulier naar +32 (0)9 371 97 61 of mail het naar info@irs-btech.be

Uw verdeelpunt :

--

Ervaring en expertise onder 1 dak!

VM Building Solutions helpt u graag verder

VM Building Solutions verdeelt complete waterdichtingsystemen in EPDM-dakrubber, zowel voor nieuwbouw als voor renovatie. Dakwerkers worden opgeleid in onze erkende opleidingscentra en technische medewerkers bieden ondersteuning aan op de werf.

Het succes van onze daken is gebaseerd op twee duidelijke principes : onze hoogkwalitatieve duurzame producten én een foutloze installatie. Voor een waterdichte toekomst, 50 jaar en langer!

VM Building Solutions biedt extra ondersteuning en opleidingen aan. Deze gratis gepersonaliseerde plaatsingscursussen voor professionele dakdekkers duren een volledige dag, waarbij men na afloop een attest ontvangt. Tijdens de sessie maakt men kennis met de verwerking van EPDM-rubber.

VM Building Solutions biedt een waaier van opleidingen aan voor EPDM-dakrubber producten.



Gratis EPDM-rubber opleidingen

Wenst uzelf een opleiding of vervolmingscursus te volgen? Of denkt u dat uw medewerkers hier baat zouden bij hebben? Dat kan! Onze opleidingscentra zijn erkend door Constructiv, waardoor u bijkomend kunt genieten van een financiële tussenkomst.

Geïnteresseerd in een opleiding?

Neem vandaag nog contact op:

www.epdmopleidingen.be

EVALASTIC®

www.evalastic-epdm.be

Uw verdeler:

13. Afwerking van hemelwaterafvoeren

De Evalastic EPDM-rubber wordt ter hoogte van de hemelwaterafvoer met extra aandacht verkleefd (rond de hemelwaterafvoer 1 m² 100% volvlakkig verkleven met Evacon 3 en/of mechanisch bevestigen). Onmiddellijk na de plaatsing dient het EPDM-membraan rond opgesneden te worden zodat het water bij regen kan afvloeien. De hemelwaterafvoer wordt altijd boven op het membraan geplaatst. Het is heel belangrijk dat op het punt waar het dak moet afwateren, de drie elementen die het dak maken (draagvloer en dampremmer, isolatie en Evalastic EPDM), samen één vast geheel vormen. Het Evalastic EPDM-membraan wordt mechanisch verankerd aan de ondergrond door middel van vier drukverdeelplaatjes en een bevestiger afgestemd op de ondergrond. Op die manier ontstaat er een constante klemming en realiseren we een mechanische bevestiging van het Evalastic-membraan. Hierbij zullen het dak, de dichting en de hemelwaterafvoer nooit ten opzichte van elkaar kunnen bewegen. Om elk risico op terugkerend water of vocht uit te sluiten, dienen we rond de dakopening, tussen de dakvloer en de Evalastic EPDM, en tussen de Evalastic EPDM en de EPDM-rubberslabbe waterdicht af te kitten met Evalastic MS kit grijs. De afwerking gebeurt volledig in Evalastic MS kit grijs, die op de metalen plakplaat wordt aangebracht. Het werkoppervlak moet worden voorbehandeld met Classics Wash & Go; dat geldt zowel voor de onderzijde van de te plaatsen hemelwaterafvoer (slabbe) als voor de Evalastic EPDM. Deze techniek kan worden toegepast bij horizontale en verticale hemelwaterafvoeren of spuwers.

De waterafvoeren worden mechanisch bevestigd op de draagstructuur boven de Evalastic-folie. De waterdichte afwerking wordt voorzien door enerzijds de Evalastic afwerkfolie met Classics Wash & Go en Evalastic MS kit grijs te verkleven op de aluminium plakplaat, en anderzijds de slabbe aan de dakhuid te lassen. Daarna klemmen we de Evalastic afwerkfolie aan de binnenzijde met de aluminium binnenring. De uit te snijden cirkel dient 1,5 à 2 cm kleiner te zijn dan de diameter van het tapgat.

Opmerkingen

- Het valt aan te raden de zone rond de hemelwaterafvoer lichtjes te verzinken zodat er een perfecte afwatering verkregen wordt.
- Om de tapbuis rondom vast te zetten, kan er ook gewerkt worden met PU-schuim. Let erop dat er geen PU-materiaal in de waterafvoer terecht komt.

14. Afwerking van binnenhoeken

Bij renovatie van een opstand en bij bewegende of krimpemde ondergronden is het nodig een extra mechanische bevestiging te voorzien ter hoogte van deze opstand. Als er een nieuwe opstand wordt geplaatst, kan die dienst doen als mechanische bevestiging door de opstand boven op de Evalastic V mechanisch te bevestigen. De Evalastic V-dakbaan wordt bij voorkeur gevouwen in de hoek. Besteed de nodige aandacht aan het dichtlassen van de vouw zodat het materiaal niet verschuift.

Als dat niet mogelijk is, wordt er ingesneden. Hierbij is het belangrijk ervoor te zorgen dat het volledige oppervlak bekleed is met Evalastic V vooraleer we de Evalastic afwerkfolie aanbrengen. Evalastic V is de dakbaan die geschikt is om het dakvlak af te werken en zo alle spanningen op te nemen, terwijl Evalastic afwerkfolie ontwikkeld werd om naadverbindingen te realiseren en om vervormd te worden bij de afwerking van details.

De verticale naad wordt waterdicht afgewerkt met een strook Evalastic afwerkfolie. In de hoek waar het horizontale en verticale vlak elkaar raken, wordt er een prefab binnenhoek geplaatst. Alle plaatsingsvoorschriften inzake naadverbindingen dienen te worden gerespecteerd.

15. Afwerking van buitenhoeken

Bij bewegende of krimpemde ondergronden is het nodig een extra mechanische bevestiging te voorzien ter hoogte van de opstanden. De twee verticale vlakken die de buitenhoek vormen, dienen eerst volledig bekleed te worden met Evalastic V. Hierbij is het belangrijk ervoor te zorgen dat het volledige oppervlak bekleed is met Evalastic V vooraleer we de Evalastic afwerkfolie aanbrengen. Evalastic V is de dakbaan die geschikt is om het dakvlak af te werken en zo alle spanningen op te nemen, terwijl Evalastic afwerkfolie ontwikkeld werd om naadverbindingen te realiseren en om vervormd te worden bij de afwerking van details.

De verticale naad wordt waterdicht afgewerkt met een strook Evalastic afwerkfolie. Bij een hoek van 90° moet er altijd een prefab buitenhoek worden geplaatst. Bij een hoek van 45° kan er rechtstreeks afgewerkt worden met de geplaatste strook Evalastic V. Zorg er altijd voor dat de Evalastic afwerkfolie niet te dun wordt bij het vervormen, want dat kan leiden tot verzwakking of inscheuring. Alle plaatsingsvoorschriften inzake naadverbindingen dienen te worden gerespecteerd.

16. Afwerking van doorvoeren

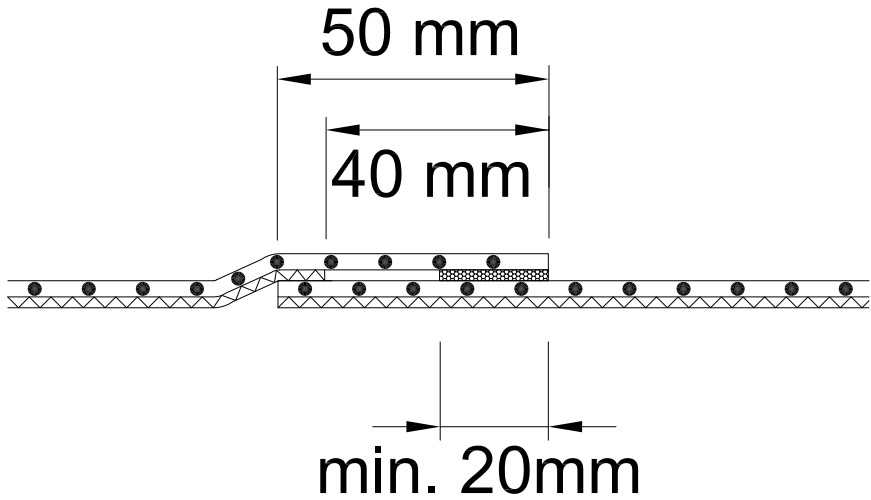
Het is belangrijk de nieuwe dakbaan minstens 1 m² rond de doorvoer volvlakkig te verklevan en mechanisch te bevestigen, zowel bij nieuwbouw als renovatie. De afwerking begint door een slab Evalastic afwerfolie af te lassen; hierdoor worden de mechanische bevestigingen waterdicht afgewerkt in het horizontale vlak. Er moet een kleine verticale opstand worden gerealiseerd. Ook in de kim wordt er tussen de ondergrond en de dakbaan waterdicht afgewerkt met Evalastic MS kit grijs, maar eerst moeten beide oppervlakken behandeld worden met Classics Wash & Go. Bij de plaatsing van nieuwe ronde doorvoeren is het belangrijk de nieuwe dakbaan te klemmen door de nieuwe doorvoer boven op de Evalastic V mechanisch te bevestigen naar de ondergrond.

Op de plakplaat wordt er een stuk Evalastic afwerfolie gehecht met behulp van Evalastic MS kit grijs en Classics Wash & Go. De afwerfolie wordt op de Evalastic V waterdicht gelast en tegen de ronde doorvoer met een kleine opstand afgewerkt.

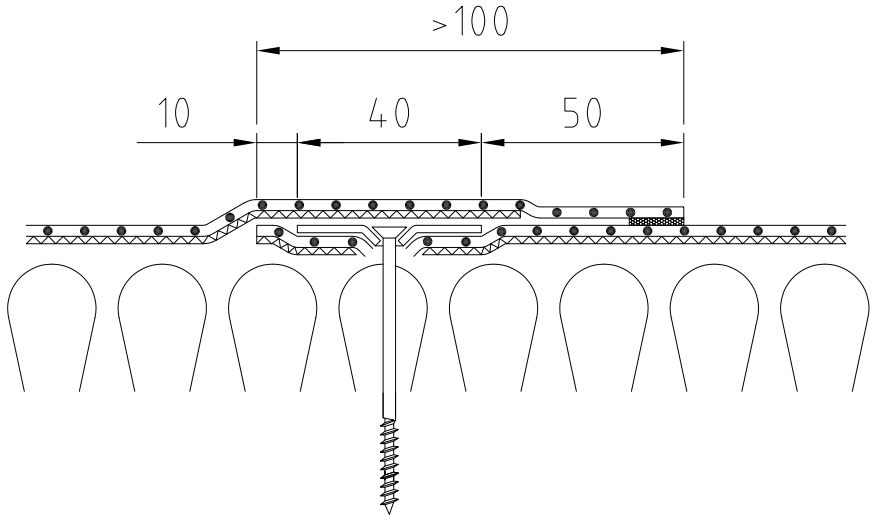
De Evalastic MS kit grijs moet uitharden om een correcte verbinding te verkrijgen. Het verticale vlak wordt vervolgens afgewerkt tot op een hoogte van minimum 15 cm. Om spanning in het materiaal te vermijden, worden grotere diameters of conische doorvoeren bij voorkeur in verschillende stukken afgewerkt. Om altijd een goede waterdichting te verkrijgen, moet er tussen de doorvoer en de Evalastic opnieuw afgekit worden met Evalastic MS kit grijs en Classics Wash & Go. Waar mogelijk moet er tot slot een spanband worden voorzien die voorzichtig aangespannen wordt zonder de dakbaan te beschadigen.

Detailtekeningen

1. Lasnaad lengterichting

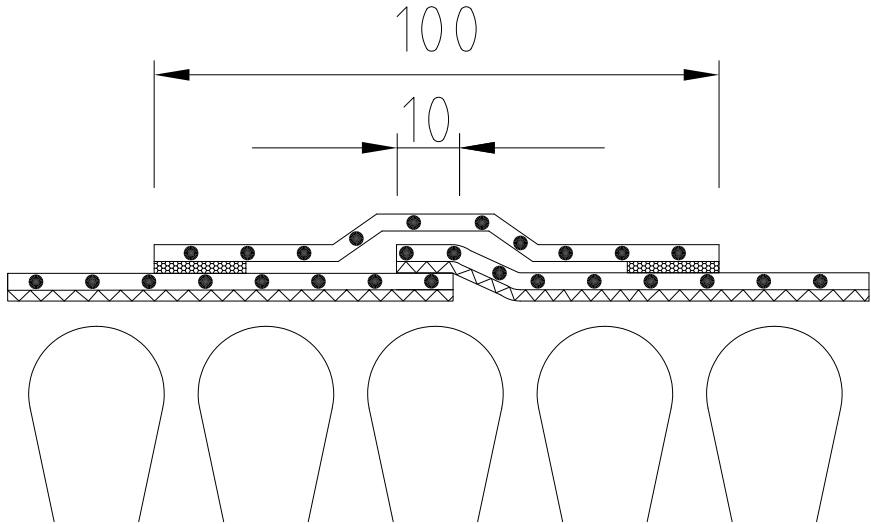


2. Lasnaad lengterichting bij mechanische bevestiging

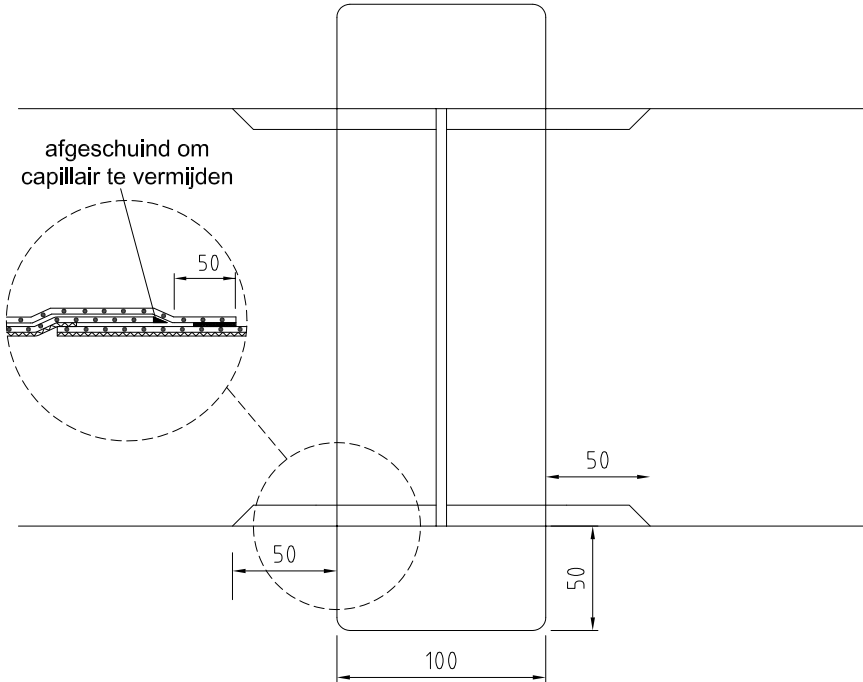


Detailtekeningen

3. Kopse lasnaad



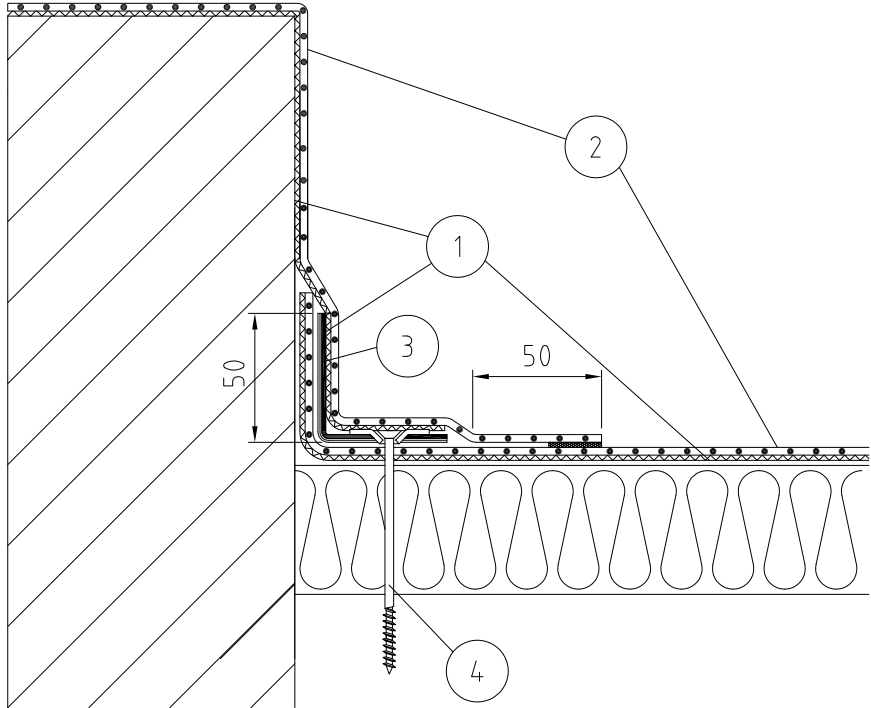
4. T-naad



Detailtekeningen

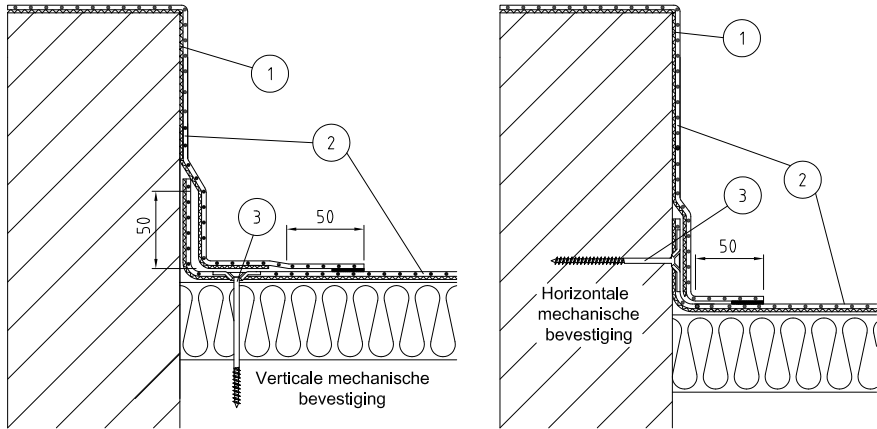
5. Kimfixatie: metaalfolieplaat + Evalastic V

1. Evacon 3
2. Evalastic V
3. Metaalfolieplaat
4. Mechanische bevestiging



6. Kimfixatie: schroef en plaat + Evalastic V

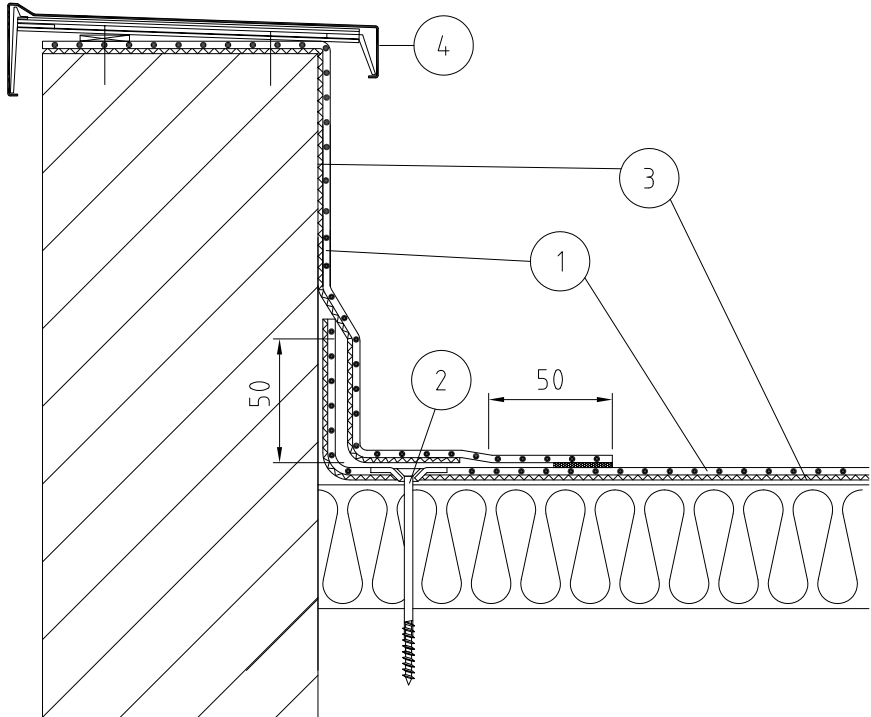
1. Evacon 3
2. Evalastic V
3. Mechanische bevestiging



Detailtekeningen

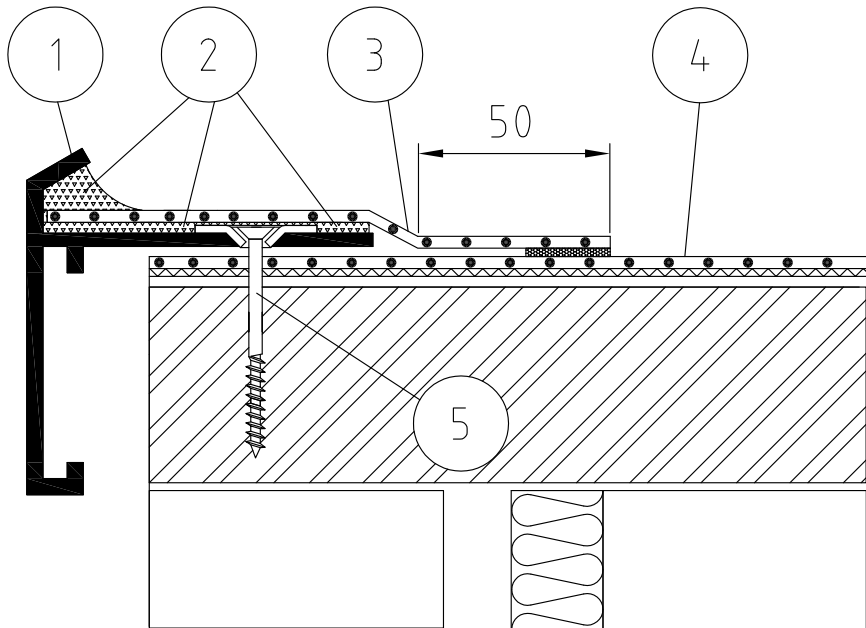
7. Afdekkap

1. Evalastic V
2. Mechanische bevestiging
3. Evacon 3
4. Afdekkap



8. Dakranden

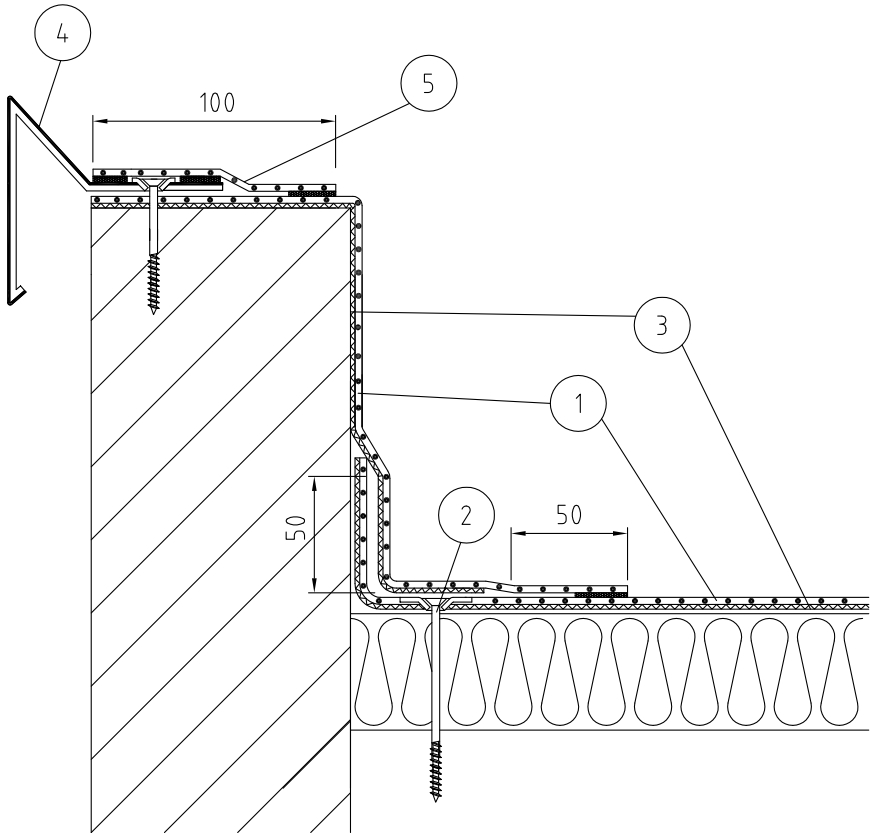
1. Traditioneel dakrandprofiel
2. Evalastic MS kit grijs (voorbehandelen met Classics Wash & Go)
3. Evalastic afwerkfolie
4. Evalastic V
5. Mechanische bevestiging



Detailtekeningen

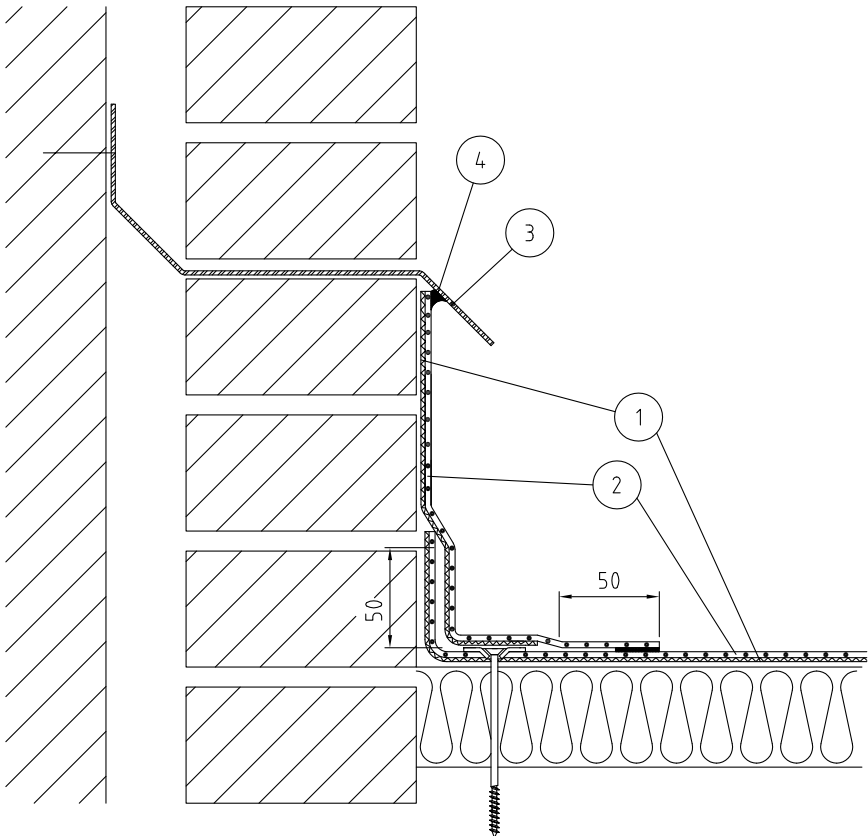
9. Dakranden: brede dakrand in metaalplaat

1. Evalastic V
2. Mechanische bevestiging
3. Evacon 3
4. Evalastic gecacheerde staalplaat
5. Evalastic afwerkfolie



10. Onder lood - EPDM

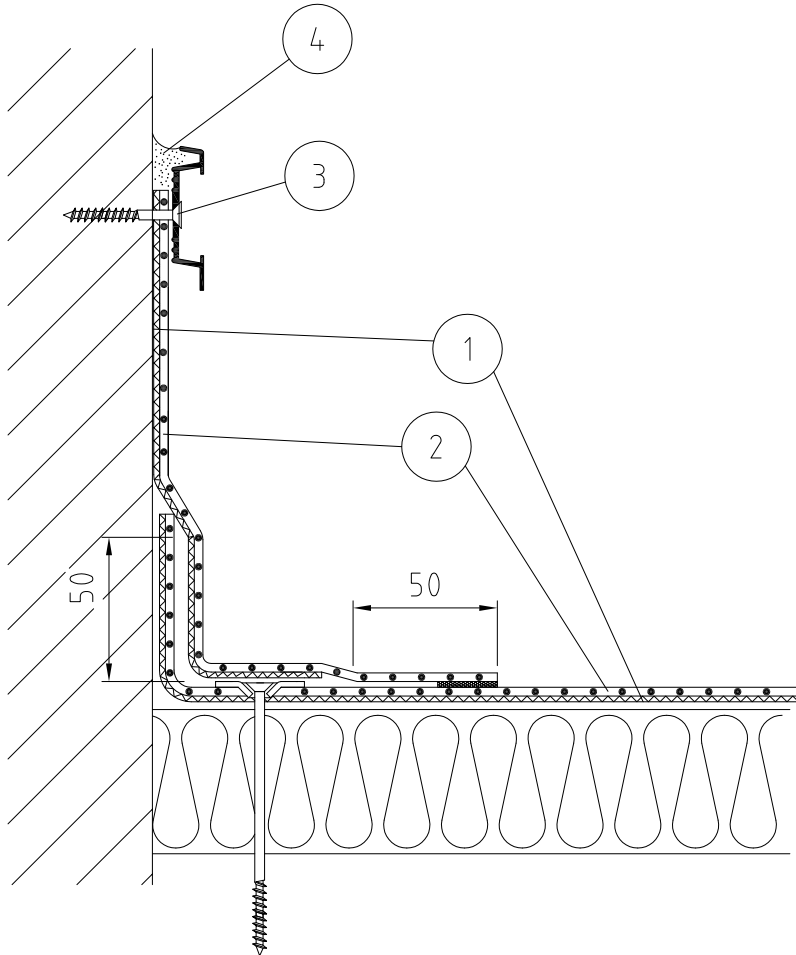
1. Evacon 3
2. Evalastic V
3. Lodan slabbe/Muurprofiel
4. Evalastic MS kit grijs (voorbehandelen met Classics Wash & Go)



Detailtekeningen

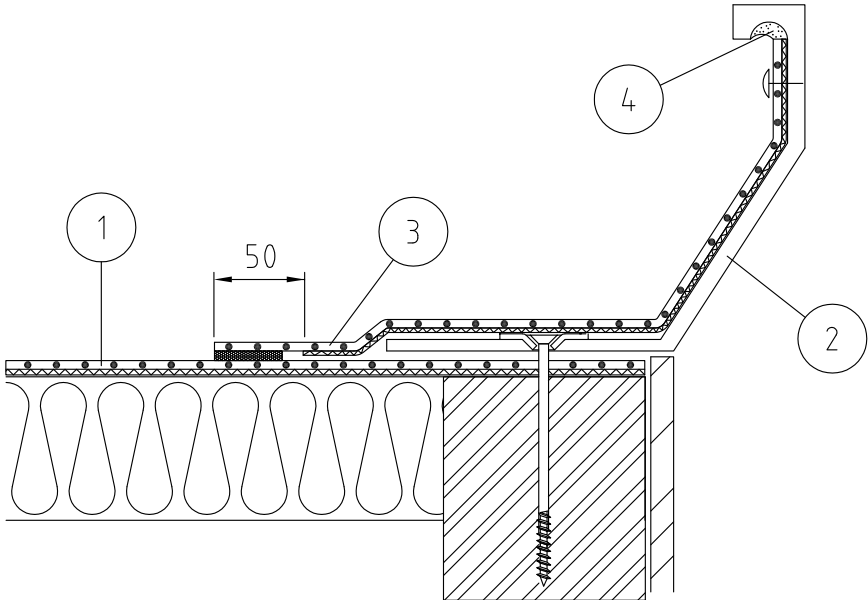
11. Muurprofiel

1. Evacon 3
2. Evalastic V
3. Muurprofiel
4. Evalastic MS kit grijs (voorbehandelen met Classics Wash & Go)



12. Koepels

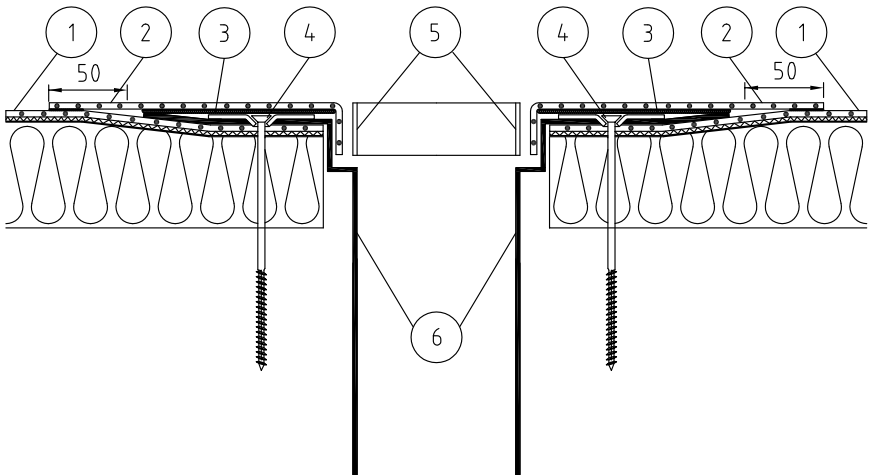
1. Evalastic V
2. Koepelopstand
3. Evalastic V
4. Evalastic MS kit grijs (voorbehandelen met Classics Wash & Go)



Detailtekeningen

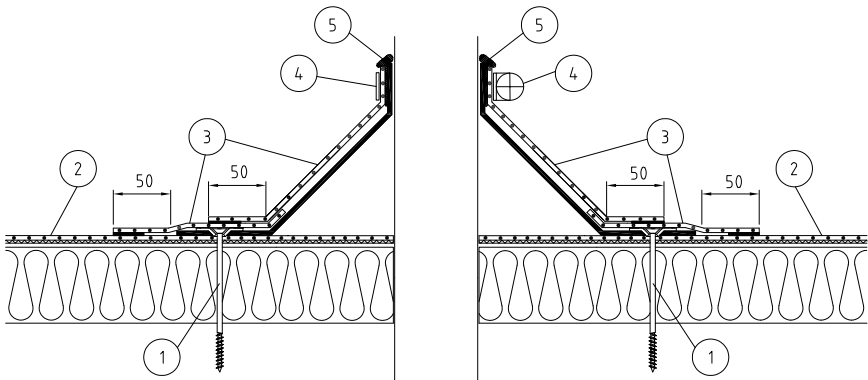
13. Hemelwaterafvoer

1. Evalastic V
2. Evalastic afwerkfolie
3. Evalastic MS kit grijs (voorbehandelen met Classics Wash & Go)
4. Mechanische bevestiging
5. Aluminium binnenring
6. Aluminium afvoer



14. Doorvoeren schuin

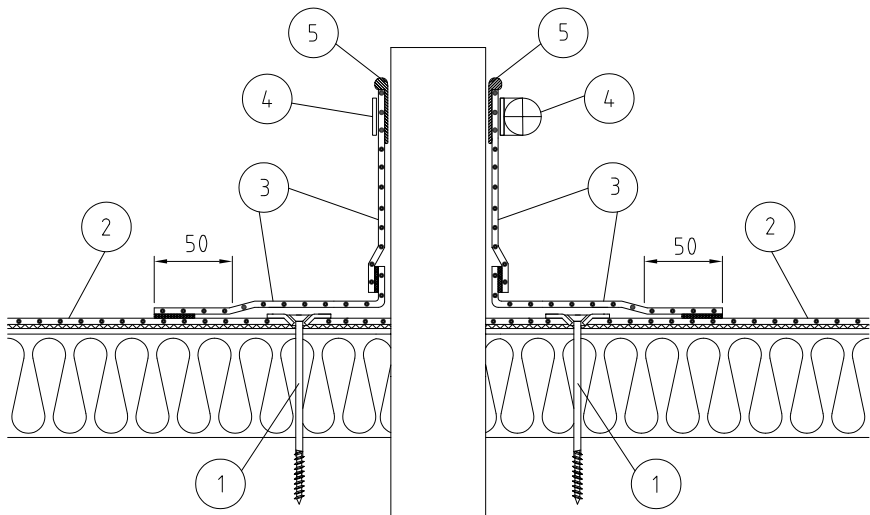
1. Mechanische bevestiging
2. Evalastic V
3. Evalastic afwerkfolie
4. Klemring
5. Evalastic MS kit grijs (voorbehandelen met Classics Wash & Go)



Detailtekeningen

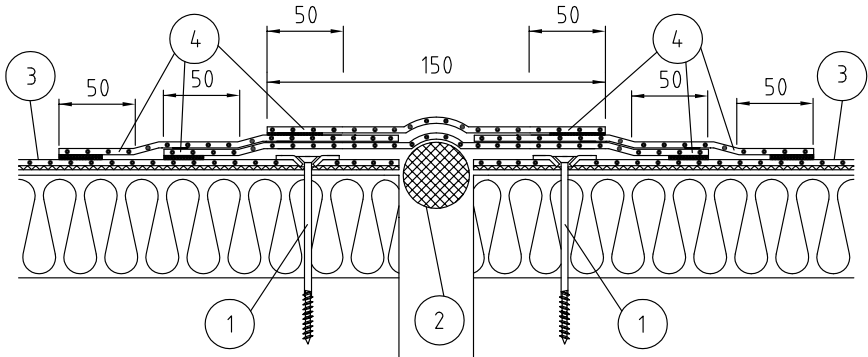
15. Doorvoeren haaks

1. Mechanische bevestiging
2. Evalastic V
3. Evalastic afwerkfolie
4. Klemring
5. Evalastic MS kit grijs (voorbehandelen met Classics Wash & Go)



16. Dilatatie

1. Mechanische bevestiging
2. Voegband
3. Evalastic V
4. Evalastic afwerkfolie



Notities

.....

.....

.....

.....

.....

.....

.....

.....

.....

.....

.....

.....

.....

.....

.....

.....

.....

.....

.....

.....

.....

.....

.....

.....

.....

Notities

.....

.....

.....

.....

.....

.....

.....

.....

.....

.....

.....

.....

.....

.....

.....

.....

.....

.....

.....

.....

.....

.....

.....

.....

.....

.....

Ervaring en expertise onder 1 dak!

VM Building Solutions helpt u graag verder

VM Building Solutions verdeelt complete waterdichtingssystemen in EPDM-dakrubber, zowel voor nieuwbouw als voor renovatie. Dakwerkers worden opgeleid in onze erkende opleidingscentra en technische medewerkers bieden ondersteuning aan op de werf.

Het succes van onze daken is gebaseerd op twee duidelijke principes: onze hoogkwalitatieve duurzame producten én een foutloze installatie. Voor een waterdichte toekomst, 50 jaar en langer!

VM Building Solutions biedt extra ondersteuning en opleidingen aan. Deze gratis gepersonaliseerde plaatsingscursussen voor professionele dakdekkers duren een volledige dag, waarbij men na afloop een attest ontvangt. Tijdens de praktijksessie maakt men kennis met de verwerking van EPDM-rubber.

VM Building Solutions biedt een waaier van opleidingen aan voor EPDM-dakrubber producten.



Gratis EPDM-rubber opleidingen

Wenst uzelf een opleiding of vervolmingscursus te volgen? Of denkt u dat uw medewerkers hier baat zouden bij hebben? Dat kan! Onze opleidingscentra zijn erkend door Constructiv, waardoor u bijkomend kunt genieten van een financiële tussenkomst.

Geïnteresseerd in een opleiding?

Neem vandaag nog contact op:
www.epdmopleidingen.be

EVALASTIC®

www.evalastic-epdm.be

Uw verdeler: