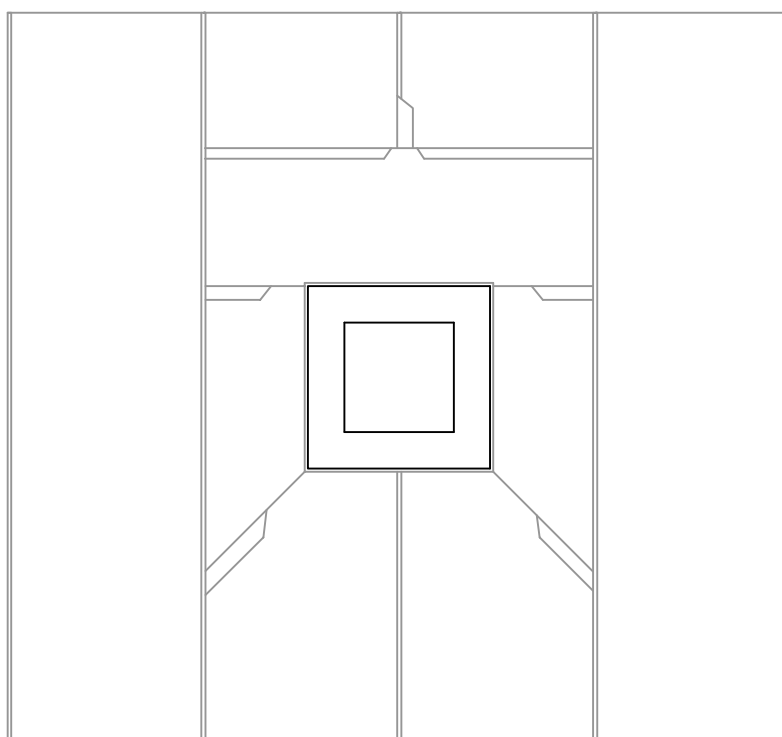
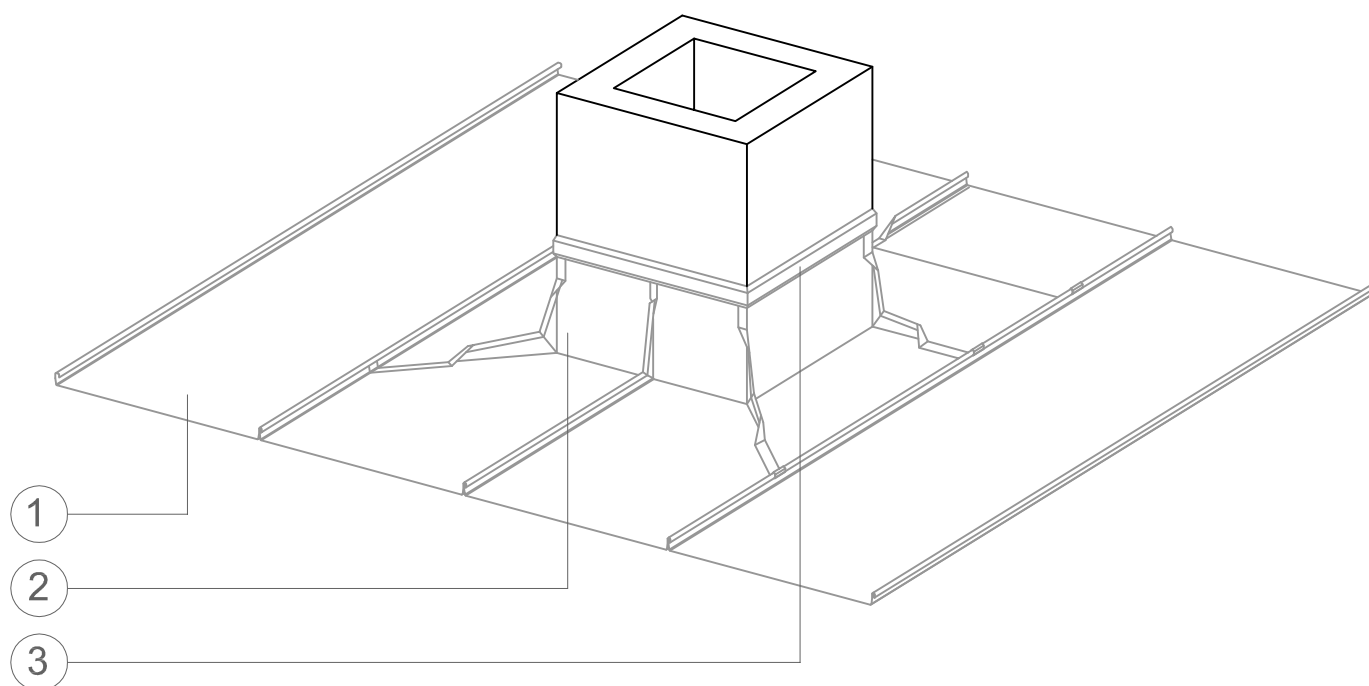


**LEGENDE:**

- 1. VMZ DOPPELSTEHPFALZ
- 2. SCHORNSTEINEINFASSUNG
- 3. KAPPLEISTE



VM Building Solutions  
Industriestrasse 25  
CH-3178 Böisingen

Tel.: (+41) 31/7475868  
Fax: (+41) 31/7475867  
Email: [info@vmzinc.ch](mailto:info@vmzinc.ch)  
Internet: [www.vmzinc.ch](http://www.vmzinc.ch)

Zeichnungs-NR.: 1.1.13  
Datum: 06/ 2017

**VMZINC**