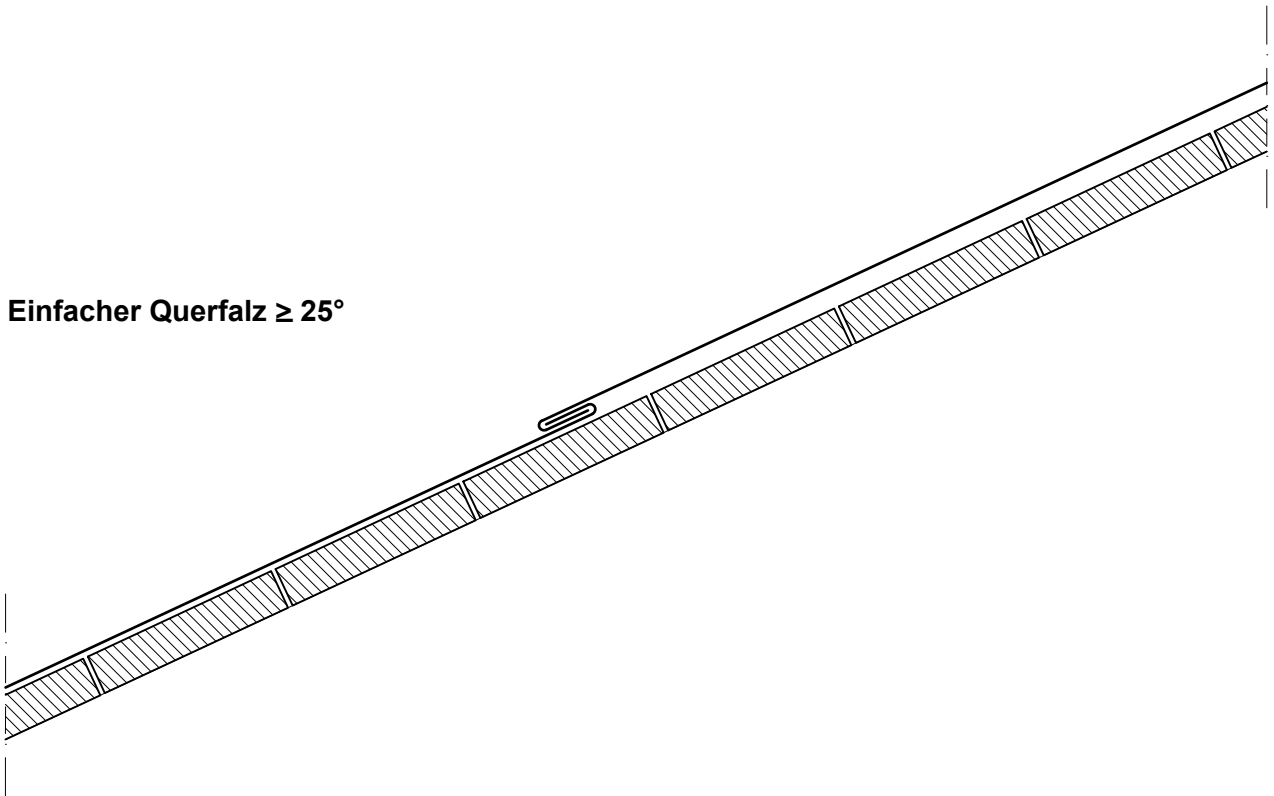
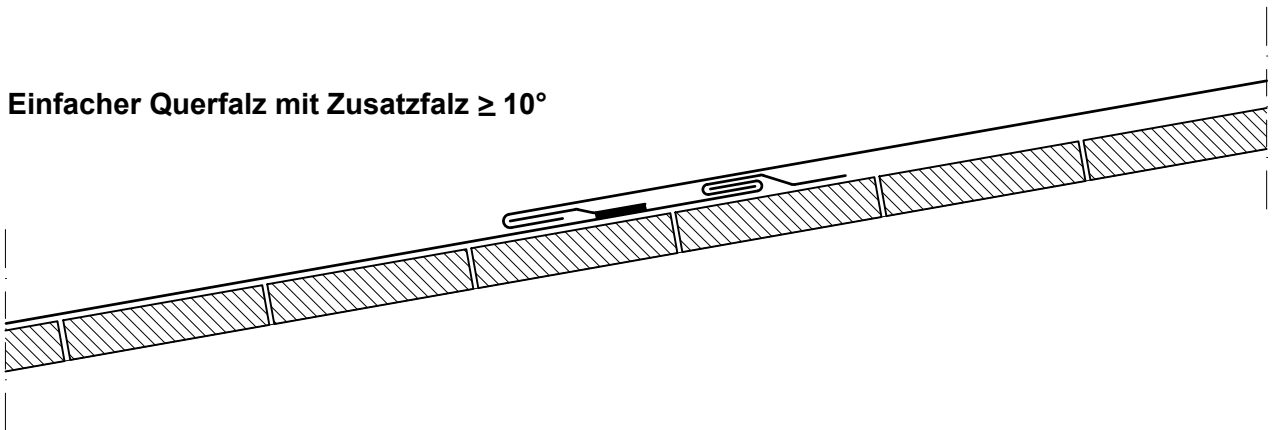


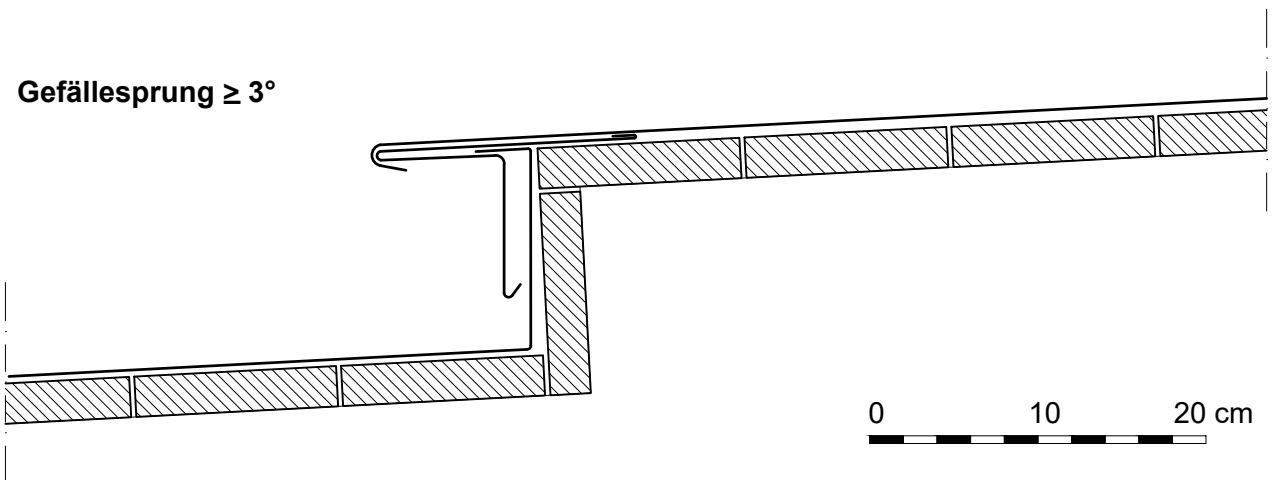
Einfacher Querfalz $\geq 25^\circ$



Einfacher Querfalz mit Zusatzfalz $\geq 10^\circ$



Gefällesprung $\geq 3^\circ$



0 10 20 cm

VM Building Solutions
Gladbecker Straße 413
45326 Essen

Tel.: 0201-836060
Fax: 0201-8360660
Email: info@vmzinc.de
Internet: www.vmzinc.de

Zeichnungs-NR.:

Datum:

VMZINC