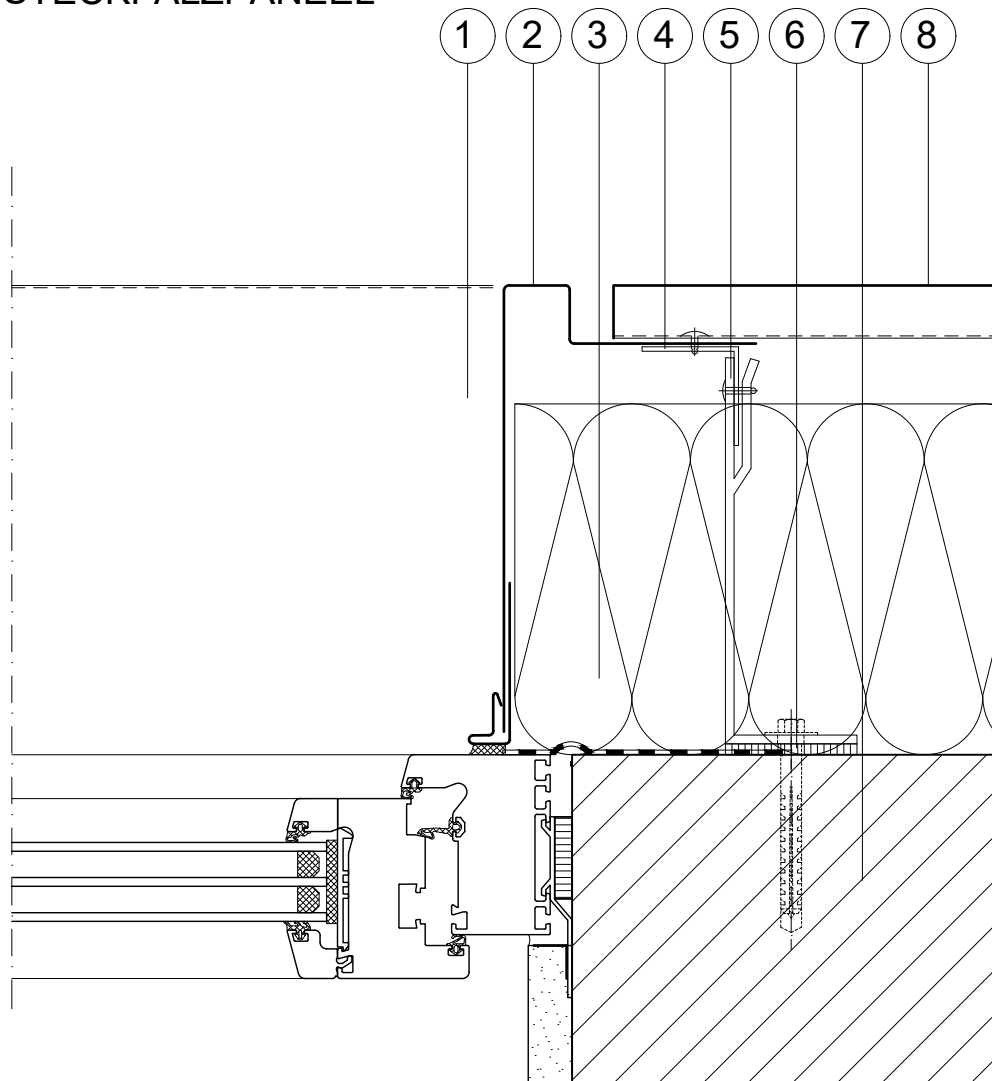


LEGENDE:

- 1. FENSTERBANK
- 2. LAIBUNGSPROFIL
- 3. WÄRMEDÄMMUNG
- 4. ALU-WINKEL 45/45/2
- 5. KONSOLE
- 6. THERMOSTOP
- 7. UNTERGRUND/TRAGWERK
- 8. VMZ STECKFALZPANEEL



0 10 20 cm

VM Building Solutions
Gladbecker Straße 413
45326 Essen

Tel.: 0201-836060
Fax: 0201-8360660
Email: info@vmzinc.de
Internet: www.vmzinc.de

Zeichnungs-NR.:
Datum:

