

VMZiNC

## STAANDE NAAD DAK

Verluchte en niet-verluchte  
daksystemen





# Staan de naad VMZINC

## Inhoudstafel

4	Inleiding Het merk Veiligheidsbeleid	42	Af- en uitmeten van de banen Meten en bestellen van de banen Uitmeten
5	Enkele goede redenen Het materiaal De voordelen	44	Plaatsing van de banen Uitzetting van het zink Montage van de banen
6	Een bevestigde duurzaamheid Productie die weinig energie vergt Gerecycleerd materiaal Lange levensduur en minimale corrosie De VMZINC-oplossingen geëvalueerd	46	Plaatsing van de klangen Plaatsing volgens windzones Soorten klangen Montage van de klassieke klangen Montage van de monoschroefkling Sluitingsvoorbereidingen Sluiten met de hand
8	De logistiek en het plooien Opslag Manipulatie Transport Plooien en profileren	50	Sluiten van de naden Sluiten met een sluitingsmachine
10	Oppervlakteaspecten Naturel Geëts Geprepatineerd Gelakt	53	Afwerking van de kop Vorbereiding v/d Staan de naad baan Sluitschuifje
12	Warmdak	56	G3-nok & noordboom
14	Kouddak	58	G3-voetaansluiting Staan de naad VMZINC G3-voet
16	Op hardschuim isolatie PUR of PIR isolatiepanelen	60	G3-zijrandafwerking Meten en bestellen van de banen Aansluiting van de randbanen Staan de naad VMZINC G3-Zijrand
24	Op minerale wolisolatie MW-panelen hoge densiteit	62	Traditionele voetaansluiting
32	Op cellenglasisolatie CG-panelen	63	Traditionele zijrandafwerking
36	Op houten bebording	64	Onderhoud van zink
		66	Technische dienst
		67	Commerciële dienst

# Staande naad VMZINC

## Inleiding

### Het merk

VMZINC is het merk van producten in gewalst zink, geplooid en gecommmercialiseerd door VM Building Solutions.

### Veiligheidsbeleid

Veiligheid is een prioriteit voor VMZINC. Alle medewerkers van VMZINC volgen regelmatig trainingen op vlak van veiligheid.

Ons charter bepaalt dat onze medewerkers enkel in alle veiligheid een werf mogen betreden. Zij hebben de plicht om een werf niet te betreden indien deze onvoldoende veilig wordt geacht.



# Staande naad VMZINC

## Enkele goede redenen

### Het materiaal

Het zink van VMZINC is een door elektrolyse verkregen legering van 99,995 % zink, verrijkt met zeer kleine hoeveelheden koper en titanium. Zink is één van de metalen die, in de bouwwereld, één van de beste prestaties levert op vlak van duurzaamheid en levensduur, deze gaat mogelijk tot 100 jaar mee. Reeds meer dan 150 jaar bewijzen de daken van Parijs deze stelling. De techniek Staande naad VMZINC in zink van VMZINC heeft reeds zijn zeer groot aanpassingsvermogen bewezen evenals zijn effectiviteit als bekleding zowel voor het dak als voor de gevel. Zowel voor nieuwbouw als voor renovatie harmonieert de techniek Staande naad VMZINC zeer mooi met talrijke stijlen en materialen.

### De voordelen

Het grote aanpassingsvermogen van Staande naad VMZINC, zowel op verlichte als op niet-verlichte complexen, leidt tot talrijke voordelen:

- Eenvoudige plaatsing
- Ondersteunende structuur naar keuze
- Bevestiging met klangen
- Richting van de naden naar keuze
- Verschillende baanbreedtes
- Isolatie naar keuze
- Afwerking in VMZINC
- Beschermende patina
- Niet gevoelig voor roest
- Vuurbestendig
- Waterbestendig
- Niet gevoelig voor Uv-stralen
- Moswerend
- Keuze uit 14 oppervlakteaspecten
- Toepasbaar aan de onderkant van een oversteek



## Een bevestigde duurzaamheid

### Productie die weinig energie vergt

Gewalst zink is een product dat bestemd is voor de bouwsector. Het zink van VMZINC is wereldwijd erkend voor zijn karakteristieke duurzaamheid, het minimale onderhoud en de unieke oppervlakteaspecten. Het productieproces van gewalst zink voor het systeem staande naad als gevelbekleding heeft een beperkte invloed op het milieu, vooral door zijn lage energieverbruik.

Zoals het diagram hiernaast aantoont, is de vereiste energie voor het onttrekken van het mineraal evenals voor de recyclage van het zink, in tegenstelling tot deze van andere metalen, zeer gunstig en met erg geringe impact.

Dit lage energieverbruik draagt duidelijk bij tot duurzame ontwikkeling.

### Gerecycleerd materiaal

Gewalst zink van VMZINC is 100% recycleerbaar en 95% hiervan wordt gerecycleerd in Europa. Dit bij afbraak of rehabilitatieprojecten. Het oude gewalste zink wordt dan via verschillende kanalen hergebruikt.

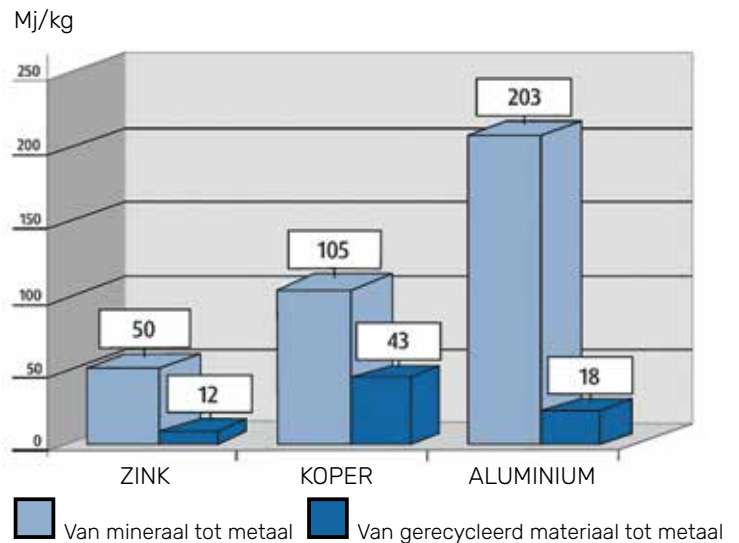
De jaarlijkse hoeveelheid gewalst zink dat op deze manier gerecycleerd wordt in Europa, wordt geschat op 100.000 ton.

### Lange levensduur en minimale corrosie

Sinds de jaren 70 hebben de Europese Unie en andere individuele landen via hun wetgeving maatregelen getroffen om de hoeveelheid zwaveldioxide in de lucht terug te dringen. Dat heeft geleid tot een aanzienlijke vermindering van de concentratie, waardoor de levensduur van gewalst zink sterk is toegenomen. De snelheid van corrosie van gewalst zink van VMZINC bedraagt vandaag gemiddeld 1 µm/jaar.

Met een initiële dikte van 0.7 mm en een corrosiegraad van 1 µm/jaar, leert een eenvoudige berekening dat de geschatte gemiddelde levensduur van gewalst zink een honderdtal jaar bedraagt. De levensduur van gewalst zink is toegenomen gedurende de laatste 5 decennia en zal nog verder toenemen in de komende jaren.

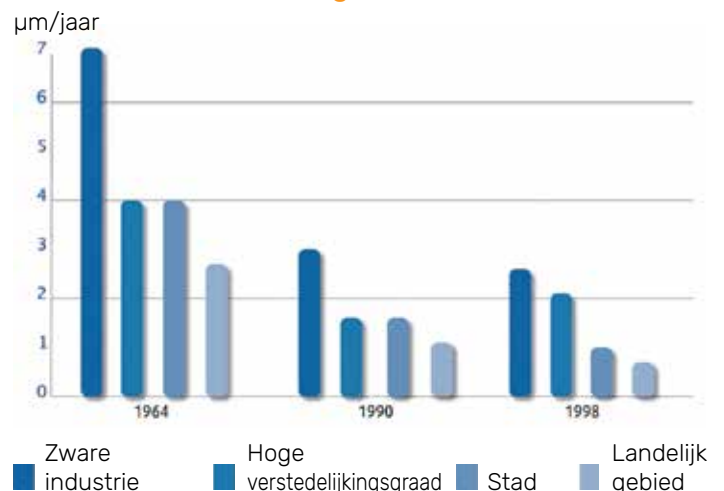
### Vergelijking van de energie nodig voor productie



### Gebruik van oud gewalst zink (Rézinal, 2010)



### Evolutie van de corrosiegraad



Staande naad VMZINC

# Een bevestigde duurzaamheid

## De VMZINC-oplossingen geëvalueerd

VMZINC verbindt zich tot uitmuntendheid op het vlak van milieubeleid, en laat "Analyses van de levenscyclus" uitvoeren op zijn producten. De publicaties "Product-Declaraties met betrekking tot het Milieu" (DPM) worden ter beschikking van klanten gesteld in het kader van duurzame bouwprojecten. Verschillende DPM van VMZINC-oplossingen zijn beschikbaar in talrijke landen:

- Frankrijk: HQE-benadering *Haute Qualité Environnementale*
- Verenigd Koninkrijk: *BREEAM*-benadering *BRE Environmental Assessment Method*
- Duitsland: IBU Zertifikat *Institut Bauen und Umwelt*
- USA : LEED certifi ceringssysteem *Leadership in Environmental and Energy Design*

Deze analyses laten de gebruikers van de producten en systemen van VMZINC toe, om over volledige informatie te beschikken, betrouwbaar en transparant over de karakteristieken van het materiaal op vlak van het milieu. Daarenboven worden zij gebruikt door VMZINC als basis voor de eco-ontwikkeling die toegepast wordt bij het ontwikkelen van nieuwe oplossingen.

VMZINC werd bekroond met het DUBOkeur®-label voor Duurzaam Bouwen. Het NIBE (Nederlands Instituut voor Bouwbiologie en Ecologie) riep het bekledingsstelsel Staande naad uit tot een van de meest milieuvriendelijke dak- en gevelbekledingsmaterialen. Het evaluatie- en quoteringssysteem van het NIBE geeft Staande naad VMZINC zelfs een ecologische voorsprong op, bijvoorbeeld, dakbedekkingen in riet of keramische dakpannen en op gevelbekledingen in staal of aluminium.

VMZINC is OHSAS 18001 gecertificeerd sinds 2009 voor de toepassing van een beheersysteem dat rekening houdt met gezondheid en veiligheid.



## Staande naad VMZINC

# De logistiek en het plooiën

### Opslag

De opslag van zink dient te gebeuren in een droge, verwarmde en verluchte ruimte met een stabiele temperatuur.

### Manipulatie

De staande naadbanen in zink van VMZINC dienen met handschoenen vastgehouden en gemanipuleerd te worden. Banen langer dan 3 meter worden best met 2 personen gedragen en dit steeds aan de kant van het profiel van 45 mm (niet dat van 35 mm). Vermijd om de banen vaak vast te nemen en te verplaatsen, om het risico op krassen en deuken te minimaliseren. Het is aan te raden om de banen op de werf te ondersteunen met paletten.

### Transport

De banen in zink mogen geen vocht opnemen op de palet tijdens het transport en op de werf. De palet moet goed verpakt worden in het atelier, om alle wrijvingen of het omvallen tijdens het vervoer te vermijden.

Eens op de werf, dient het nodige materiaal om uit te laden voorzien te worden, alsook een aangepaste ruimte voor de stockage van het zink. Wanneer de opslag buiten is, moeten de paletten voorzien worden van een afdekzeil.

Het afdekzeil moet vrije luchtcirculatie doorlaten binnen het afgedekte volume.

### Plooiën en profileren

Het zink moet minstens een temperatuur van 7°C (metaaltemperatuur) hebben alvorens het te plooiën of profileren, dit om microscheurtjes in het zink te vermijden. Voor het PIGMENTO®-gamma en ZINC STRAT, is de aanbevolen temperatuur 10°C.

Bij lagere temperaturen is het noodzakelijk om het zink te verwarmen voor het in de profileermachine gaat (thermische verwarming bijvoorbeeld).

Een haspel wordt verkozen boven een afwikkelaar, omdat deze op dezelfde hoogte als de profileermachine geplaatst kan worden. Hierdoor wordt het zink niet geforceerd op voorhand, wat golvingen kan vermijden.

Bij het verlaten van de machine, wordt een uitloop van minstens de lengte van de langste baan voorzien, zodoende dat de banen opgevangen kunnen worden zonder extra druk op het metaal.

Het is noodzakelijk een minimaal onderhoud van de profileermachine te garanderen, volgens de richtlijnen van de fabrikant, en een uitgebreider onderhoud indien meerdere metalen en meerdere diktes regelmatig worden afgewisseld.

Wij raden aan om zoveel mogelijk details in het atelier voor te bereiden (bv. hoeken), zodat de elementen in de best mogelijke omstandigheden worden gerealiseerd.





# Staande naad VMZINC

## Oppervlakteaspecten

### Naturel

Natuurlijk zink van VMZINC is van nature lichtjes glanzend. In aanraking met lucht, water, vormt zich aan het oppervlak van het zink een laag basisch carbonaat. Deze laag, "patina" genoemd, beschermt het zink tegen corrosie.

### Geëtst

Nog ruwer en matter in een lichtere, elegantere tint: AZENGAR is een innovatie van VMZINC. Het is het eerste geëtste zink met een ongelijk oppervlak.

### Geprepatineerd

Geprepatineerd QUARTZ-ZINC en ANTHRA-ZINC zijn het resultaat van een oppervlaktebehandeling van natuurlijk zink van VMZINC. Het gaat om een versnelde patinavorming en niet om verf of verkleuring. Zoals elk patina evolueert deze wijziging van de kristallijnstructuur van het metaal over de tijd heen.

Het is daarom normaal dat de tint op eenzelfde dakhelling of eenzelfde gevelvlak tijdens de plaatsing lichtjes kan variëren. Het aanbod van VMZINC is uniek qua oppervlakteaspecten. 4 standaardtinten onder de naam PIGMENTO® maar ook het gamma van PIGMENTO® om demand maken originele, harmonieuze combinaties met andere materialen mogelijk: hout, baksteen, leien, beton, glas,...

### Gelakt

In tegenstelling tot geprepatineerd zink dat zijn aspect en zijn natuurlijke structuur behoudt, wordt het gelakt zink verkregen door het aanbrengen van een polyesterlak van 25 micron dik.

VMZINC biedt 6 standaardkleuren aan, maar eigen keuze van lak is ook mogelijk (minimum aan tonnage vereist). In tegenstelling tot andere gegalvaniseerde en gelakte materialen, veroorzaken krassen op gelakt zink geen afschilfering of roest, aangezien zink dat zo bloot komt te staan zichzelf beschermt door zijn natuurlijke patina aan te nemen.

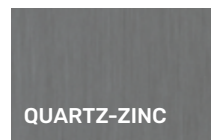


Natuurlijk zink van VMZINC



AZENGAR

RAL 9006\*



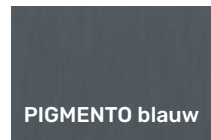
QUARTZ-ZINC

RAL7037\*



ANTHRA-ZINC

RAL7021\*



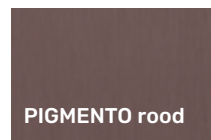
PIGMENTO blauw

RAL7031\*



PIGMENTO groen

RAL7003\*



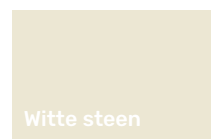
PIGMENTO rood

RAL8025\*



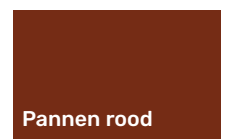
PIGMENTO bruin

RAL8028\*



Witte steen

NCS S 1005 Y 30 R



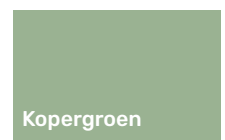
Pannen rood

NCS S 6330 Y 80 R



Leigrijs

NCS S 8000 N



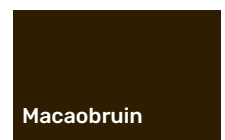
Kopergroen

NCS 53020 G



Hemelsblauw

NCS S 3010 B 30 G



Macaobruin

NCS S 8010 Y 50 R

- Indicatieve RAL-referentie die aanleunt bij het oppervlakteaspect van nieuw zink van VMZINC.

# VMZINC



## Zinc is the new black!

# Ontdek de nieuwe zwarttinten van de **VMZINC® Black Collection**

Met deze 5 zwarttinten creëert VMZINC® een opmerkelijke wereld van kleur voor dak- & gevelbekleding, geschikt voor alle bouwtypes, nieuwbouw of renovatie.

### Meer informatie?

Via Sylvie Bernolet op het nummer +32 (0)3 500 40 21  
of via [technical.service@vmbuildingsolutions.com](mailto:technical.service@vmbuildingsolutions.com)

[www.vmpzinc.be](http://www.vmpzinc.be)



**VM** BUILDING SOLUTIONS

# Staande naad VMZINC

## Warmdak

### niet-verluchte dak

#### Extra info

Een warmdak is een dakconstructie zonder aanwezigheid van een luchtcirculatie in de opbouw. Het zink wordt dus rechtstreeks op zijn draagstructuur bevestigd. Hiervoor is het gebruik van ZINC PLUS echter noodzakelijk. ZINC PLUS van VMZINC is aan de onderzijde voorzien van een witte beschermlaag van organische oorsprong.

Deze beschermlaag, speciaal ontwikkeld voor VMZINC, is gepatenteerd. De dikte van deze laag is minimum 55 micron. Deze laag biedt, ter hoogte van de klanken, een weerstand tegen wrijving bij uitzetting van het zink.



ZINC PLUS dient steeds volgens de geldende richtlijnen behandeld te worden en kan enkel geplaatst worden op door VMZINC voorgeschreven opbouwen. De laatste versie is steeds te downloaden op de website. Het zink met beschermende laag van 55 micron aan de achterkant kan zonder problemen op deze opbouwen, niet verlucht geplaatst worden.

ZINC PLUS kan weerstaan aan een normale dampspanning die kan verwacht worden op deze plaats in de opbouw. Fouten in de opbouw of uitvoering (falend dampscherm, ingesloten water, installatiefouten, enz...) kunnen leiden tot excessief veel water in de opbouw of onder het metaal met nadelige gevolgen voor zowel de structuur, isolatie als het zink.



- 1 Dampscherm Aludex®Max
- 2 Minerale wol
- 3 VMZINC Membrane

#### Vlakte en doorlopende structuur

De isolatieplaten zijn voldoende stijf en hebben voldoende drukvastheid om het ZINC PLUS te kunnen dragen. De drukvaste rotswolplaat heeft een druksterkte bij vervorming van 10% van minimum 50 kPa (0,5 kg/cm<sup>2</sup>) en een geïntegreerde harde toplaag en weerstaat aan een geconcentreerde belasting van 600 N (een weerstand aan een puntlast van 120 kPa) dankzij de geïntegreerde harde toplaag. De isolatie beschikt over de nodige toepassingsgoedkeuringen als isolatie voor een warmdak isolatiesysteem. Dikte te bepalen. De isolatiematerialen moeten conform zijn aan de lokale/nationale reglementeringen (o.a. brandweer,...). Voor de plaatsing worden de richtlijnen van de fabrikant gevolgd. De isolatie kan in 1 of in 2 lagen worden geplaatst. De isolatieplaten worden samen met het ZINC PLUS in de panelen bevestigd. Om afschuiving van de platen te vermijden wordt onderaan een keper of Z-profiel voorzien waartegen de isolatie steunt. Deze keper of Z-profiel wordt in de panelen bevestigd en is 5 mm minder hoog dan de isolatie. De ruimte, bekomen bij het verplaatsen in alle richtingen van 2000 mm lang, mag de 3 mm niet overschrijden. Daar de drukvastheid van de isolatieplaten minder groot is dan deze van de panelen is het niet uitgesloten dat door het lopen op het ZINC PLUS tijdens de plaatsing kleine oneffenheden in het ZINC PLUS te zien zullen zijn. Deze oneffenheden zijn te wijten aan het lichtjes indrukken van de isolatieplaten. Om te vermijden dat vocht wordt ingesloten tussen de isolatie en de dakbedekking wordt de isolatie tegelijkertijd met het VMZINC Membrane en het ZINC PLUS geplaatst. Bij het onderbreken van de dakwerken moeten de al geplaatste isolatieplaten die nog niet met zink zijn bedekt, tijdelijk afgedicht worden. Dit is liefst zoveel mogelijk te vermijden. De aanbevelingen van het NIT 266 van het WTCB moeten altijd worden opgevolgd.

# Staande naad VMZINC

## Warmdak

### niet-verluchte dak

#### Richtlijnen

- Onder het VMZINC PLUS wordt steeds het VMZINC Membrane geplaatst.
- Het VMZINC Membrane is een duurzame, waterkerende dampdoorlatende folie die wordt versterkt met een gelaagd polypropyleen nonwoven. Dit membraan is dampopen maar luchtdicht (functioneel tot 100°C). Het VMZINC Membrane wordt aangebracht tussen het ZINC PLUS en de isolatie.  
Deze karakteristieken moeten gegarandeerd blijven wanneer de verschillende materialen in rechtstreeks contact staan met elkaar (geen luchtlaag aanwezig). Dit membraan zorgt voor de regulatie van de dampspanning onder de zinken dakbekleding. Het membraan zorgt voor de afvoer van eventueel residueel condenswater.
- Als dampscherm moet het Aludex®Max dampscherm worden geplaatst. Dit efficiënt dampscherm is, correct geplaatst aan de warme zijde van de isolatie, essentieel voor een duurzame werking van het dakcomplex. Dit dampscherm moet steeds op een doorlopende draagstructuur worden geplaatst. Aludex®Max is een zelfklevend dampscherm en is geschikt voor waterdichte afsluiting.  
Het Aludex®Max dampscherm is samengesteld uit een aluminium toplaag, een intern glasvezelwapening en een hoogpolymeer SBS klevende onderlaag waarop een afpelbare beschermfolie van polyethyleen is geplaatst. Met een dikte van 0,6 mm wordt deze dampremmende laag toegepast op een houten drager of op een geribbelde stalen geprofileerd platen.  
Dit voor gebouwen met een maximum klimaatklasse 3. De Sd-waarde is  $\geq 1500$  m volgens EN 1931.  
Bij een omgevingstemperatuur van minder dan 10°C is het noodzakelijk de gekleefde overlappen eerst met behulp van een handföhn van boven af te verwarmen. De temperatuur van de föhn op ca. 300°C, snelheid ca. 5 m/min. Rol deze verwarmde stroken glad met een siliconenroller.  
Het Aludex®Max dampscherm moet steeds evenwijdig aan de golven van een geprofileerde staalplaat worden voorzien en volgens de productrichtlijnen.  
Initial C350 moet steeds worden aangebracht op de ondergrond van het Aludex®Max zodat de windlasten door deze laatste kunnen opgevangen worden.  
Aludex®Max mag maximum 2 weken onbedekt liggen.
- Zink kan eenvoudige en complexe vormen bekleden.



# Staande naad VMZINC

## Kouddak

### verluchte dak

#### Definitie van het systeem

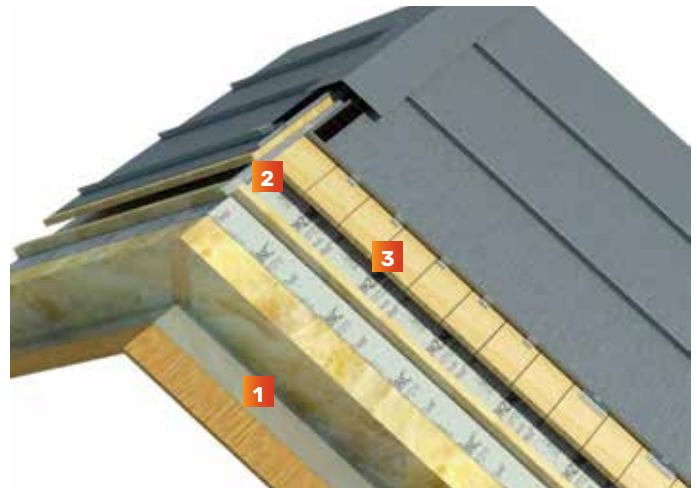
Een kouddak of verlucht dak is een dakconstructie waar de achterkant van het zink van VMZINC met lucht in aanraking komt.

Deze verluchting bestaat uit een luchtlaag van minimum 40 mm, waardoor de CO<sub>2</sub> die zich in de lucht bevindt, ervoor zal zorgen dat het zink van VMZINC op natuurlijke wijze kan patineren aan de onderzijde.

De lucht kan circuleren in deze ruimte via openingen aan de onderkant en de bovenkant van de dakbebording. Deze openingen zijn verplicht en noodzakelijk om de duurzaamheid van VMZINC te kunnen garanderen (zie brochure Algemene richtlijnen).

#### Richtlijnen

- Voorzie bij een verluchte dak steeds een dampscherm aan de onderzijde of warme zijde van de isolatie. De keuze en eigenschappen van een dampscherm wordt bepaald door de klimaatklasse van het gebouw. Het wordt geplaatst volgens de richtlijnen van de fabrikant en de naden van het dampscherm moeten perfect afgeplakt en luchtdicht gemaakt worden.
- Het wordt aangeraden om een onderdak te plaatsen op de isolatie, zoals bijvoorbeeld het VMZINC Membrane. Dit membraan is een duurzame, waterkerende dampdoorlatende folie die wordt versterkt met een gelaagd polypropyleen nonwoven. Het membraan zorgt voor de afvoer van mogelijk vocht van de werf in sommige soorten isolatie en verzekert op die manier een beter resultaat van de isolatie.
- Zink kan eenvoudige en complexe vormen bekleden.



- 1 Dampscherm in functie van binnenklimaatklasse van het gebouw
- 2 Verluchting
- 3 Bebording

#### Draagstructuur op bebording

De bebordingsplanken worden uitgevoerd in Noorse Grenen of Noorse Vuren en dienen schoon en droog te zijn.

Eventuele producten waarmee het hout behandeld werd – insecticiden en fungiciden – moeten volledig droog en neutraal zijn ten opzichte van het zink van VMZINC.

De breedte van de bebordingsplanken mag variëren tussen 100 en 150 mm, de dikte tussen 18 en 24 mm, naargelang de afstand tussen de kepers. De bevestigingsnagels van de planken moeten volledig in het hout zitten, zodat er geen contact mogelijk is tussen de nagels en het zink.

De dikte van de bebording moet gelijk zijn, enkel 1 mm afwijking is toegestaan. De holle of bolle doorbuiging van de bebordingsplanken die om de 600 mm zijn bevestigd mag niet groter zijn dan 2 mm. Een luchtlaag van minimum 40 mm wordt vrijgelaten onder de bebording, over het ganse oppervlak van het dak. De lucht moet vrij circuleren doorheen deze ruimte. De luchttoevoer gebeurt via openingen aan de onderkant van het dak en circuleert tot de nok waar het via openingen het dak verlaat.

Voor daken van 3° tot 75° is de bebording continu, met open voegen van 3 tot 5 mm.

Staande naad VMZINC

# Kouddak

verluchte dak

## Voordelen

Een verluchte dakopbouw heeft haar degelijkheid bewezen. Deze techniek wordt al meer dan 100-jaar toegepast en levert een uitzonderlijke bijdrage tot de levensduur van zink. Ook onder een verluchte dak kan een performante en luchtdichte isolatie worden aangebracht.



Staande naad VMZINC – niet-verluchte dak

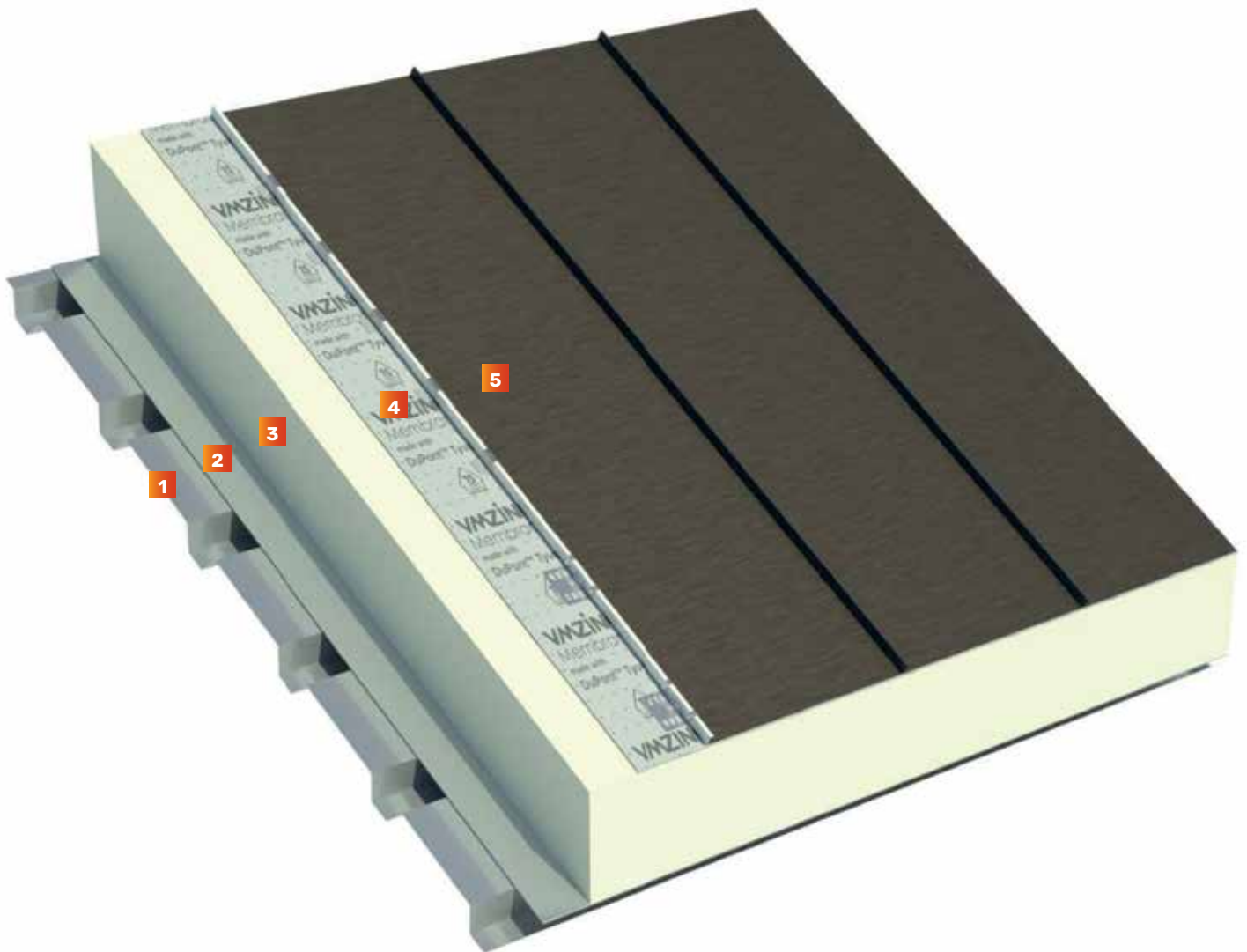
# Op hardschuim isolatie

PUR of PIR isolatiepanelen

## Principe schema

### Van Binnen naar buiten

- 1 Geprofileerde staalplaat geschikt voor daktoepassingen, de staalplaat kan ook een houten paneel zijn
- 2 Aludex®Max
- 3 Hardschuim isolatie (PUR of PIR)
- 4 VMZINC Membrane
- 5 Staande naad VMZINC® met ZINC PLUS



# Staande naad VMZINC – niet-verluchte dak

## Op hardschuim isolatie

### PUR of PIR isolatiepanelen

#### Toepassingsgebied

- Daken vanaf 3° helling (5%) tot 60°. Gelieve ons te contacteren bij grotere hellingen.
- Gebouwen met binnenklimaatklasse 1, 2 en 3.
- Bij een houten draagvlak: Enkel voor projecten op een hoogte minder dan 400 meter boven het zeeniveau.

#### Oppervlakteaspecten

- ZINC PLUS is aan de onderzijde beschermd en is beschikbaar in de volgende oppervlakteaspecten:
  - Natuurlijk zink in ZINC PLUS
  - QUARTZ-ZINC® PLUS
  - ANTHRA-ZINC® PLUS
  - PIGMENTO® PLUS
  - AZENGAR® PLUS
  - Gelakt zink in ZINC PLUS (on demand)
- Dikte van ZINC PLUS: 0,7 mm of 0,8 mm.

#### Bijzonderheden van deze techniek

Met dit warmdaksysteem kunt u ZINC PLUS met Staande naad VMZINC techniek op isolatie in PUR/PIR-schuim monteren zonder verluchting aan de onderzijde van het ZINC PLUS.

De banen worden zijdelings bevestigd door middel van specifieke door VMZINC® geleverde verdeelplaatjes, afstandshouders en bevestigingsklangen. De schroeven moeten weerstaan aan een windbelasting van min. 50 daN/bevestigingsklang.

#### Draagvlak

##### Naar keuze

##### Stalen isolatieplaten:

Het type staalplaat wordt bepaald door de stabiliteitstudie en (eventueel) door de hygrometrie van het gebouw. Indien de geprofileerde staalplaat loodrecht op de richting van de goot wordt geplaatst, mag de afstand tussen de holtes van de geprofileerde staalplaat niet overeenkomen met de as-op-asafstand van de Staande naad VMZINC® in ZINC PLUS (530mm). Indien dit het geval is, is het absoluut noodzakelijk om een tussenlaag van metaal of hout te voorzien.

Dit zal een gemakkelijke plaatsing van de bevestigingen van de Staande naad VMZINC®- banen in ZINC PLUS mogelijk maken. De dikte van de geprofileerde staalplaat is beperkt tot een maximum van 1,25mm zodat de bevestigingsschroef onder elke hoek van deze 1,25mm dikte kan boren. De minimum dikte is 0,7 mm.

##### Massief hout of houten panelen:

Houten panelen bestemd als drager voor metalen daken, gewaarborgd voor deze toepassing, proper en droog en vrij van uitstekende houtspaanders, minimum dikte van 15 mm in multiplex, triplex of een minimum dikte van 18mm in OSB. (gelieve de NIT 266 van het WTCB te respecteren). De gebruikte panelen moeten volledig vlak zijn en moeten weerstaan aan de tractie van de windkrachten (tractieweerstand van minimum 50 daN/bevestigingsklang van de Staande naad VMZINC®). Deze weerstand moet steeds verzekerd zijn ondanks veroudering (veroudering van de panelen). Het niveauverschil tussen de panelen mag 1 millimeter niet overschrijden. De ruimte, bekomen bij het verplaatsen in alle richtingen van een rei van 600 mm lang, mag de 2 mm niet overschrijden. De spijkers/schroeven worden licht in het hout verzonken om alle contact met het zink van VMZINC® te vermijden.

Informatie met betrekking tot de plaatsing van isolatie en de elementen die het systeem samenstellen, zijn indicatief.

De plaatsing van alle bestanddelen dient conform te zijn aan de aanbevelingen van de betreffende fabrikanten.

## Staande naad VMZINC – niet-verluchte dak

# Op hardschuim isolatie

## PUR of PIR isolatiepanelen

### Op dit draagvlak komen opeenvolgend:

#### Aludex®Max dampscherm

Dit efficiënt dampscherm is, correct geplaatst aan de warme zijde van de isolatie, is essentieel voor een duurzame werking van het dakcomplex. Dit dampscherm moet steeds op een doorlopende draagstructuur worden geplaatst. Aludex®Max is een zelfklevend dampscherm en is geschikt voor lucht- en waterdichte afdichting.

Het Aludex®Max dampscherm is samengesteld uit een aluminium toplaag, een intern glasvezelwapening en een hoogpolymeer SBS klevende onderlaag waarop een afpelbare beschermfolie van polyethyleen is geplaatst. Met een dikte van 0,6 mm wordt deze dampremmende laag toegepast op een houten drager of op een, geribbelde stalen geprofileerd platen. Dit voor gebouwen met een maximum klimaatklasse 3. De Sd-waarde is  $\geq 1500$  m volgens EN 1931. Bij een omgevingstemperatuur van minder dan 10°C is het noodzakelijk de gekleefde overlappen eerst met behulp van een handföhn van boven af te verwarmen. De temperatuur van de föhn op ca. 300°C, snelheid ca. 5 m/min. Rol deze verwarmde stroken glad met een siliconenroller.

Het Aludex®Max dampscherm moet steeds evenwijdig aan de golven van een geprofileerde staalplaat worden voorzien en volgens de productrichtlijnen.

Initial C350 moet steeds worden aangebracht op de ondergrond van het Aludex®Max zodat de windlasten door deze laatste kunnen opgevangen worden.

Aludex®Max mag maximum 2 weken onbedekt liggen.

#### Hardschuim isolatie

De isolatieplaten zijn voldoende stijf en hebben voldoende drukvastheid om het ZINC PLUS te kunnen dragen. De hardschuim isolatieplaat heeft een druksterkte bij vervorming van 10% van minimum 50 kPa (0,5 kg/cm<sup>2</sup>) en een geïntegreerde harde toplaag en weerstaat aan een geconcentreerde belasting van 600 N (een weerstand aan een puntlast van 120 kPa) dankzij de geïntegreerde harde toplaag.

De isolatie beschikt over de nodige toepassingsgoedkeuringen als isolatie voor een warmdak isolatiesysteem. Dikte te bepalen. De isolatiematerialen moeten conform zijn aan de lokale/nationale reglementeringen (o.a. brandweer,...) met een maximale isolatiedikte van 280 mm.

Bij dikkere isolatie, gelieve contact op te nemen met de technische dienst van VM Building Solutions nv. Voor de plaatsing worden de richtlijnen van de fabrikant gevolgd. De isolatie kan in 1 of in 2 lagen worden geplaatst. Om te vermijden dat vocht wordt ingesloten tussen de isolatie en de dakbedekking wordt de isolatie tegelijkertijd met het ZINC PLUS geplaatst.

Bij het onderbreken van de dakwerken moeten de al geplaatste isolatieplaten die nog niet met zink zijn bedekt, tijdelijk afgedicht worden. Dit is liefst zoveel mogelijk te vermijden.

## Staande naad VMZINC – niet-verluchte dak

# Op hardschuim isolatie

## PUR of PIR isolatiepanelen

### **VMZINC Membrane**

Het VMZINC Membrane is een duurzame, waterkerende dampdoorlatende folie die wordt versterkt met een gelaagd polypropyleen nonwoven. Dit membraan is dampopen maar luchtdicht.(functioneel tot 100°C). Het VMZINC Membrane wordt aangebracht tussen het ZINC PLUS en de thermische isolatie.

Dit membraan is volledig dampopen en volledig waterdicht, zelfs indien de onderlinge materialen met elkaar in contact zijn (geen luchtlagen tussen de verschillende materialen).

Deze karakteristieken moeten gegarandeerd blijven wanneer de verschillende materialen in rechtstreeks contact staan met elkaar (geen luchtlaag aanwezig). Plaatsing horizontaal gestrekt en bevestiging door middel van nieten of met de zelfklevende band van DuPont™ Tyvek®. Overlap de banen van het VMZINC Membrane met 15cm (volg de fijne stippelijijn). Bij een dakhelling lager dan 22° (40%) vragen we een minimale overlapping van 20cm (volg de brede stippelijijn). We raden het kleven met een zelfklevende band van DuPont™ Tyvek® sterk aan bij een dakhelling kleiner dan 14° (25%). Voegen, overlappingsen en eventuele beschadigingen kunnen met deze zelfklevende band hersteld worden. Alle aansluitingen met andere materialen zoals beton of hout moeten door middel van een butyl kleefband worden vastgemaakt. Het VMZINC Membrane mondt uit in de goot.

Om de duurzaamheid van het dakcomplex te garanderen, is het essentieel om het hierboven beschreven onderdak en dampscherm te gebruiken. Regenwater mag niet worden ingesloten tussen het onderdak en het dampscherm.

Deze karakteristieken moeten gegarandeerd blijven wanneer de verschillende materialen in rechtstreeks contact staan met elkaar (geen luchtspleet tussen deze lagen). De aanbevelingen van het NIT 266 van het WTCB moeten altijd worden opgevolgd.

Bij de opbouw dient men het dakcomplex steeds af te dekken met een overkapping zodat er geen extra vocht kan ingesloten worden.

## Staande naad VMZINC – niet-verluchte dak

# Op hardschuim isolatie

PUR of PIR isolatiepanelen

### Bevestiging met schroeven

#### Vaste klang om te schroeven

Code	Aspect	Type	Verpakking
<b>1</b> 220021659	Inox	met uitholling	100 stuks

#### Schuifkling om te schroeven

Code	Aspect	Type	Verpakking
<b>2</b> 220011292	Inox	met uitholling monoschroef	250 stuks

#### Verdeelplaatje

Code	Aspect	Type	Verpakking
<b>3</b> 220020181	Inox	met uitholling	250 stuks

### Bevestiging van de Monoschroef schuifklangen en vaste klangen

- de Monoschroef schuifkling (2) wordt steeds op een verdeelplaatje geplaatst (3).
- de vaste klang (1) wordt steeds op een afstandshouder (4) geplaatst.
- de te hanteren afstanden tussen de klangen zijn dezelfde als van de traditionele klangen.
- 5 vaste klangen om de 20 cm zijn verplicht in de vaste zone van maximum 1.8m. De schuifklangen worden om de 33cm geplaatst in de centrale zone. Voor afstanden in de randzones zie p 46.
- voor isolatiediktes groter dan 180 mm dient een 6de vaste klang per Staande naad VMZINC baan toegevoegd te worden.
- De schuifklangen worden doorheen de isolatie op de panelen bevestigd met zelfborende schroeven van aangepaste lengte, eventueel geleverd door VM Building Solutions nv. De lengte van de schroef moet minimum 27 mm langer zijn dan de dikte van de isolatie en mag de dikte van het dakcomplex (isolatie + panelen) met niet meer dan 30 mm overschrijden.
- De schuifklangen worden doorheen de isolatie op de geprofileerde staalplaat bevestigd met zelfborende schroeven van aangepaste lengte, eventueel geleverd door VM Building Solutions nv. De lengte van de schroef moet minimum 20 mm langer zijn dan de dikte van de isolatie en mag de dikte van het dakcomplex (isolatie + geprofileerde staalplaat) met niet meer dan 60 mm overschrijden.
- de vijskop is afgestemd op de Monoschroefkling
- de inox vijzen kunnen zowel op houten als metalen drager toegepast worden. Ze dragen bij aan het verminderen van de koudebruggen in vergelijking met stalen vijzen.



Staande naad VMZINC – niet-verluchte dak

## Op hardschuim isolatie

PUR of PIR isolatiepanelen

Andere afmetingen van vijzen dan deze voorgesteld in het gamma zijn verkrijgbaar op verzoek met langere levertermijn.

De schroeven moeten weerstaan aan een windbelasting van min. 50 daN/bevestigingsklank.

### VMZINC Membrane

Code	Rol	Breedte	Lengte	Verpakking
220022184	75 m <sup>2</sup>	1,5 m	50 m	24 stuks

### DuPont™ Tyvek® kleefband

Code	Rol	Breedte	Lengte	Verpakking
220018783	-	7,5 cm	25 m	6 stuks

### Aludex®Max

Code	Rol	Breedte	Lengte	Verpakking
220025676	40m <sup>2</sup>	1.08 m	40 m	12 stuks

### Initial C 350

Code	Bus	Verpakking
220026355	4,5 kg	60 stuks
220026354	12,5 kg	33 stuks

## Staande naad VMZINC – niet-verluchte dak

# Op hardschuim isolatie

PUR of PIR isolatiepanelen

### Voor geprofileerde staalplaat

Verband tussen dikte isolatie, lengte schroeven en hoogte afstandhouder (+ verlengstuk)													
Dikte isolatie (mm)	50	60	80	100	120	140	150	160	180	200	220	240	260
lengte schroef (mm)	80	80	120	120	160	160	160	200	200	220	260	300	300
hoogte afstandhouder (mm)	50	60	80	100	120	140	150	160	180				
hoogte verlengstuk (100mm) + afstandhouder (mm)							100 + 50	100 + 60	100 + 80	100 + 100	100 + 120	100 + 140	100 + 160

### Voor houten draagvlak

Verband tussen dikte isolatie, lengte schroeven en hoogte afstandhouder (+ verlengstuk)													
Dikte isolatie (mm)	50	60	80	100	120	140	150	160	180	200	220	240	260
lengte schroef (mm)	80	120	120	160	160	180	180	200	220	260	260	300	300
hoogte afstandhouder (mm)	50	60	80	100	120	140	150	160	180				
hoogte verlengstuk (100mm) + afstandhouder (mm)							100 + 50	100 + 60	100 + 80	100 + 100	100 + 120	100 + 140	100 + 160

Het is niet verplicht om de schroeven aan te kopen bij VM Building Solutions nv.

Staande naad VMZINC – niet-verluchte dak

# Op hardschuim isolatie

PUR of PIR isolatiepanelen

Voor projecten binnen 3km van de kustlijn moeten de schroeven in inox met kwaliteit A4 zijn. Verder landinwaarts mogen deze in gegalvaniseerd staal zijn met kwaliteit NF A 35-551. Ze worden ook geleverd door VM Building Solutions.

## Informatie over de afstandhouders

Om indrukking van de isolatie te vermijden, wordt tussen de vaste klang en de drager in de isolatie een afstandshouder geplaatst van dezelfde hoogte als de isolatie. De klang wordt vastgemaakt door middel van een bevestigingsschroef door de afstandshouder heen.

## Verlengstuk

Om te beantwoorden aan verstrengde isolatienormen werd het gamma van afstandhouders voor het structuurdak uitgebreid met een verlengstuk.

Deze is in zijn geheel 140 mm lang en voorziet in het verhogen van de bestaande afstandhouders met 100 mm om zo een maximale isolatiedikte van 260 mm te kunnen uitvoeren.

De afstandshouder klikt eenvoudig in het verlengstuk. Het geheel kan geplaatst worden op identieke wijze als de afstandhouders individueel.

## Dakdoorboringen

Het is noodzakelijk om het aantal dakdoorboringen bij een dak op voorhand te bepalen. Het dampscherm moet bij doorboringen steeds dampdicht aangebracht worden.

### Tip

Om eenvoudig een afstandshouder in de isolatie te brengen van het type PUR of PIR maak je doorheen de dampopen folie met behulp van een isolatiemes een insnijding in de dikte van de isolatie.

Plaats de afstandshouder in de insnijding en klop ze in de isolatiedikte met behulp van een hamer. Kleef het geheel daarna af met de kleefband van DuPont™ Tyvek®.

Staande naad VMZINC – niet-verluchte dak

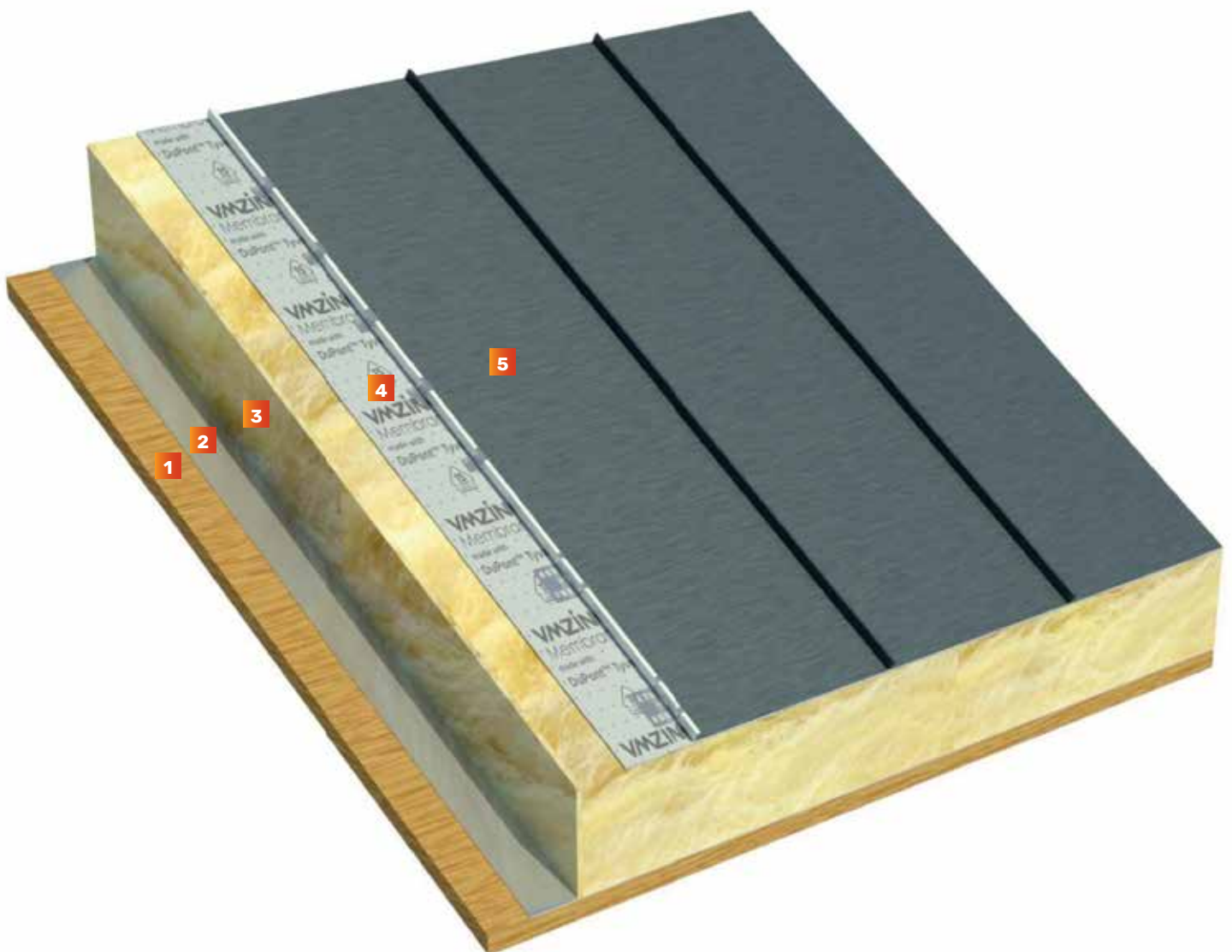
# Op minerale wolisolatie

MW-panelen hoge densiteit

## Principe schema

### Van binnen naar buiten

- 1 Houten draagvlak geschikt voor daktoepassingen
- 2 Aludex®Max
- 3 Minerale wolisolatie
- 4 VMZINC Membrane
- 5 Staande naad VMZINC® met ZINC PLUS



# Staande naad VMZINC – niet-verluchte dak

## Op minerale wolisolatie

### MW-panels hoge densiteit

#### Toepassingsgebied

- Daken vanaf 3° helling (5%) tot 60°. Gelieve ons te contacteren bij grotere hellingen.
- Gebouwen met binnenklimaatklasse 1, 2 en 3.
- Bij een houten draagvlak: Enkel voor projecten op een hoogte minder dan 400 meter boven het zeeniveau.

#### Toepassingsgebied

- ZINC PLUS is aan de onderzijde beschermd en is beschikbaar in de volgende oppervlakteaspecten:
  - Natuurlijk zink in ZINC PLUS
  - QUARTZ-ZINC® PLUS
  - ANTHRA-ZINC® PLUS
  - PIGMENTO® PLUS
  - AZENGAR® PLUS
  - Gelakt zink in ZINC PLUS (on demand)
- Dikte van ZINC PLUS: 0,7 mm of 0,8 mm.

#### Bijzonderheden van deze techniek

Met dit warmdaksysteem kunt u ZINC PLUS met Staande naad VMZINC techniek op isolatie in minerale wol monteren zonder verluchting aan de onderzijde van het ZINC PLUS. De banen worden zijdelings bevestigd door middel van specifieke door VMZINC® geleverde verdeelplaatjes, afstandhouders en bevestigingsklanken. De schroeven moeten weerstaan aan een windbelasting van min. 50 daN/bevestigingsklank.

#### Draagvlak

##### Naar keuze

##### Stalen isolatieplaten:

Het type staalplaat wordt bepaald door de stabiliteitstudie en (eventueel) door de hygrometrie van het gebouw. Indien de geprofileerde staalplaat loodrecht op de richting van de goot wordt geplaatst, mag de afstand tussen de holtes van de geprofileerde staalplaat niet overeenkomen met de as-op-asafstand van de Staande naad VMZINC® in ZINC PLUS (530mm). Indien dit het geval is, is het absoluut noodzakelijk om een tussenlaag van metaal of hout te voorzien. Dit zal een gemakkelijke plaatsing van de bevestigingen van de Staande naad VMZINC®- banen in ZINC PLUS mogelijk maken. De dikte van de geprofileerde staalplaat is beperkt tot een maximum van 1,25mm zodat de bevestigingsschroef onder elke hoek van deze 1,25mm dikte kan boren. De minimum dikte is 0,7 mm.

##### Massief hout of houten panelen:

Houten panelen bestemd als drager voor metalen daken, gewaarborgd voor deze toepassing, proper en droog en vrij van uitstekende houtspaanders, minimum dikte van 15 mm in multiplex, triplex of een minimum dikte van 18mm in OSB.(gelieve de NIT 266 van het WTCB te respecteren). De gebruikte panelen moeten volledig vlak zijn en moeten weerstaan aan de traktie van de windkrachten (tractieweerstand van minimum 50 daN/bevestigingsklank van de Staande naad VMZINC®).

Deze weerstand moet steeds verzekerd zijn ondanks veroudering (veroudering van de panelen). Het niveauverschil tussen de panelen mag 1 millimeter niet overschrijden. De ruimte, bekomen bij het verplaatsen in alle richtingen van een rei van 600 mm lang, mag de 2 mm niet overschrijden. De spijkers/schroeven worden licht in het hout verzonken om alle contact met het zink van VMZINC® te vermijden.

Informatie met betrekking tot de plaatsing van isolatie en de elementen die het systeem samenstellen, zijn indicatief.

De plaatsing van alle bestanddelen dient conform te zijn aan de aanbevelingen van de betreffende fabrikanten.

## Staande naad VMZINC – niet-verluchte dak

# Op minerale wolisolatie

## MW-panels hoge densiteit

### Op dit draagvlak komen opeenvolgend:

#### Aludex®Max dampscherm

Dit efficiënt dampscherm is, correct geplaatst aan de warme zijde van de isolatie, is essentieel voor een duurzame werking van het dakcomplex. Dit dampscherm moet steeds op een doorlopende draagstructuur worden geplaatst. Aludex®Max is een zelfklevend dampscherm en is geschikt voor lucht- en waterdichte afdichting. Het Aludex®Max dampscherm is samengesteld uit een aluminium toplaag, een intern glasvezelwapening en een hoogpolymeer SBS klevende onderlaag waarop een afpelbare beschermfolie van polyethyleen is geplaatst. Met een dikte van 0,6 mm wordt deze dampremmende laag toegepast op een houten drager of op een geribbelde stalen geprofileerde platen. Dit voor gebouwen met een maximum klimaatklasse 3. De Sd-waarde is  $\geq 1500$  m volgens EN 1931. Bij een omgevingstemperatuur van minder dan 10°C is het noodzakelijk de gekleefde overlappen eerst met behulp van een handföhn van boven af te verwarmen. De temperatuur van de föhn op ca. 300°C, snelheid ca. 5 m/min. Rol deze verwarmde stroken glad met een siliconenroller.

Het Aludex®Max dampscherm moet steeds evenwijdig aan de golven van een geprofileerde staalplaat worden voorzien en volgens de productrichtlijnen. Initial C350 moet steeds worden aangebracht op de ondergrond van het Aludex®Max zodat de windlasten door deze laatste kunnen opgevangen worden.

Aludex®Max Max mag maximum 2 weken onbedekt liggen.

#### Drukvaste steenwolisolatie:

De isolatieplaten zijn voldoende stijf en hebben voldoende drukvastheid om het ZINC PLUS te kunnen dragen.

De drukkoste rotswolplaat heeft een druksterkte bij vervorming van 10% van minimum 50 kPa (0,5 kg/cm<sup>2</sup>) en een geïntegreerde harde toplaag en weerstaat aan een geconcentreerde belasting van 600 N (een weerstand aan een puntlast van 120 kPa) dankzij de geïntegreerde harde toplaag. De isolatie beschikt over de nodige toepassingsgoedkeuringen als isolatie voor een warmdak isolatiesysteem. Dikte te bepalen. De isolatiematerialen moeten conform zijn aan de lokale/nationale reglementeringen (o.a. brandweer,...) met een maximale isolatiedikte van 280 mm.

Bij dikkere isolatie, gelieve contact op te nemen met de technische dienst van VM Building Solutions nv.

Voor de plaatsing worden de richtlijnen van de fabrikant gevolgd. De isolatie kan in 1 of in 2 lagen worden geplaatst.

Om te vermijden dat vocht wordt ingesloten tussen de isolatie en de dakbedekking wordt de isolatie tegelijkertijd met het ZINC PLUS geplaatst. Bij het onderbreken van de dakwerken moeten de al geplaatste isolatieplaten die nog niet met zink zijn bedekt, tijdelijk afgedicht worden. Dit is liefst zoveel mogelijk te vermijden.

#### VMZINC Membrane:

Het VMZINC Membrane is een duurzame, waterkerende dampdoorlatende folie die wordt versterkt met een gelaagd polypropyleen nonwoven. Dit membraan is dampopen maar luchtdicht (functioneel tot 100°C).

Het VMZINC Membrane wordt aangebracht tussen het ZINC PLUS en de thermische isolatie. Dit membraan is volledig dampopen en volledig waterdicht, zelfs indien de onderlinge materialen met elkaar in contact zijn (geen luchtlagen tussen de verschillende materialen). Deze karakteristieken moeten gegarandeerd blijven wanneer de verschillende materialen in rechtstreeks contact staan met elkaar (geen luchtlaag aanwezig). Plaatsing horizontaal gestrekt en bevestiging door middel van nieten of met de zelfklevende band van DuPont™ Tyvek®.

Overlap de banen van het VMZINC Membrane met 15cm (volg de fijne stippelijijn). Bij een dakhelling lager dan 22° (40%) vragen we een minimale overlapping van 20cm (volg de brede stippelijijn). We raden het kleven met een zelfklevende band van DuPont™ Tyvek® sterk aan bij een dakhelling kleiner dan 14° (25%).

Voegen, overlappingen en eventuele beschadigingen kunnen met deze zelfklevende band hersteld worden.

Alle aansluitingen met andere materialen zoals beton of hout moeten door middel van een butyl kleefband worden vastgemaakt. Het VMZINC Membrane mondt uit in de goot.

Om de duurzaamheid van het dakcomplex te garanderen, is het essentieel om het hierboven beschreven onderdak en dampscherm te gebruiken. Regenwater mag niet worden ingesloten tussen het onderdak en het dampscherm.

Deze karakteristieken moeten gegarandeerd blijven wanneer de verschillende materialen in rechtstreeks contact staan met elkaar (geen luchtspleet tussen deze lagen). De aanbevelingen van het NIT 266 van het WTCB moeten altijd worden opgevolgd.

Bij de opbouw dient men het dakcomplex steeds af te dekken met een overkapping zodat er geen extra vocht kan ingesloten worden.

## Staande naad VMZINC – niet-verluchte dak

# Op minerale wolisolatie

## MW-panelsen hoge densiteit

### Bevestiging met schroeven

#### Vaste klang om te schroeven

Code	Aspect	Type	Verpakking
<b>1</b> 220021659	Inox	met uitholling	100 stuks

#### Schuifklang om te schroeven

Code	Aspect	Type	Verpakking
<b>2</b> 220011292	Inox	met uitholling monoschroef	250 stuks

#### Verdeelplaatje

Code	Aspect	Type	Verpakking
<b>3</b> 220020181	Inox	met uitholling	250 stuks

### Bevestiging van de Monoschroef schuifklangen en vaste klangen

- de Monoschroef schuifklang (2) wordt steeds op een verdeelplaatje geplaatst (3).
- de vaste klang (1) wordt steeds op een afstandshouder (4) geplaatst.
- de te hanteren afstanden tussen de klangen zijn dezelfde als van de traditionele klangen.
- 5 vaste klangen om de 20 cm zijn verplicht in de vaste zone van maximum 1.8m. De schuifklangen worden om de 33cm geplaatst in de centrale zone. Voor afstanden in de randzones zie p 46.
- voor isolatiediktes groter dan 180 mm dient een 6de vaste klang per Staande naad VMZINC baan toegevoegd te worden.
- De schuifklangen worden doorheen de isolatie op de panelen bevestigd met zelfborende schroeven van aangepaste lengte, eventueel geleverd door VM Building Solutions nv. De lengte van de schroef moet minimum 27 mm langer zijn dan de dikte van de isolatie en mag de dikte van het dakcomplex (isolatie + panelen) met niet meer dan 30 mm overschrijden.
- De schuifklangen worden doorheen de isolatie op de geprofileerde staalplaat bevestigd met zelfborende schroeven van aangepaste lengte, eventueel geleverd door VM Building Solutions nv. De lengte van de schroef moet minimum 20 mm langer zijn dan de dikte van de isolatie en mag de dikte van het dakcomplex (isolatie + geprofileerde staalplaat) met niet meer dan 60 mm overschrijden.
- de vijskop is afgestemd op de Monoschroefklang
- de inox vijzen kunnen zowel op houten als metalen drager toegepast worden. Ze dragen bij aan het verminderen van de koudebruggen in vergelijking met stalen vijzen.



Staande naad VMZINC – niet-verluchte dak

## Op minerale wolisolatie

MW-panels hoge densiteit

- Andere afmetingen van vijzen dan deze voorgesteld in het gamma zijn verkrijgbaar op verzoek met langere levertermijn.
- De schroeven moeten weerstaan aan een windbelasting van min. 50 daN/bevestigingsklang.

### VMZINC Membrane

Code	Rol	Breedte	Lengte	Verpakking
220022184	75 m <sup>2</sup>	1,5 m	50 m	24 stuks

### DuPont™Tyvek® kleefband

Code	Rol	Breedte	Lengte	Verpakking
220018783	-	7,5 cm	25 m	6 stuks

### Aludex®Max

Code	Rol	Breedte	Lengte	Verpakking
220025676	40m <sup>2</sup>	1,08 m	40 m	12 stuks

### Initial C 350

Code	Bus	Verpakking
220026355	4,5 kg	60 stuks
220026354	12,5 kg	33 stuks

## Staande naad VMZINC – niet-verluchte dak

# Op minerale wolisolatie

## MW-panelen hoge densiteit

### Voor geprofileerde staalplaat

Verband tussen dikte isolatie, lengte schroeven en hoogte afstandhouder (+ verlengstuk)													
Dikte isolatie (mm)	50	60	80	100	120	140	150	160	180	200	220	240	260
lengte schroef (mm)	80	80	120	120	160	160	160	200	200	220	260	300	300
hoogte afstandhouder (mm)	50	60	80	100	120	140	150	160	180				
hoogte verlengstuk (100mm) + afstandhouder (mm)							100 + 50	100 + 60	100 + 80	100 + 100	100 + 120	100 + 140	100 + 160

### Voor houten draagvlak

Verband tussen dikte isolatie, lengte schroeven en hoogte afstandhouder (+ verlengstuk)													
Dikte isolatie (mm)	50	60	80	100	120	140	150	160	180	200	220	240	260
lengte schroef (mm)	80	120	120	160	160	180	180	200	220	260	260	300	300
hoogte afstandhouder (mm)	50	60	80	100	120	140	150	160	180				
hoogte verlengstuk (100mm) + afstandhouder (mm)							100 + 50	100 + 60	100 + 80	100 + 100	100 + 120	100 + 140	100 + 160

Het is niet verplicht om de schroeven aan te kopen bij VM Building Solutions nv.

Staande naad VMZINC – niet-verluchte dak

# Op minerale wolisolatie

MW-panels hoge densiteit

Voor projecten binnen 3km van de kustlijn moeten de schroeven in inox met kwaliteit A4 zijn. Verder landinwaarts mogen deze in gegalvaniseerd staal zijn met kwaliteit NF A 35-551. Ze worden ook geleverd door VM Building Solutions.

## Informatie over de afstandhouders

Om indrukking van de isolatie te vermijden, wordt tussen de vaste klang en de drager in de isolatie een afstandhouder geplaatst van dezelfde hoogte als de isolatie. De klang wordt vastgemaakt door middel van een bevestigingsschroef door de afstandhouder heen.

## Verlengstuk

Om te beantwoorden aan verstrengde isolatienormen werd het gamma van afstandhouders voor het structuurdak uitgebreid met een verlengstuk. Deze is in zijn geheel 140 mm lang en voorziet in het verhogen van de bestaande afstandhouders met 100 mm om zo een maximale isolatiedikte van 260 mm te kunnen uitvoeren.

De afstandhouder klikt eenvoudig in het verlengstuk. Het geheel kan geplaatst worden op identieke wijze als de afstandhouders individueel.

## Dakdoorboringen

Het is noodzakelijk om het aantal dakdoorboringen bij een dak op voorhand te bepalen. Het damp scherm moet bij doorboringen steeds dampdicht aangebracht worden.

### Tip

Om eenvoudig een afstandhouder in de isolatie te brengen van het type PUR of PIR maak je doorheen de dampopen folie met behulp van een isolatiemes een insnijding in de dikte van de isolatie.

Plaats de afstandhouder in de insnijding en klop ze in de isolatiedikte met behulp van een hamer. Kleef het geheel daarna af met de kleefband van DuPont™ Tyvek®.



Staande naad VMZINC – niet-verluchte dak

# Op cellenglasisolatie

CG-panels

## Principe schema

### Van binnen naar buiten

- 1 Geprofileerde staalplaat (of enig ander draagvlak)
- 2 Cellenglas (CG) met bevestigingsplaatjes
- 3 Bitumineus membraan
- 4 Glijlaag
- 5 Staande naad VMZINC met ZINC PLUS



# Staande naad VMZINC – niet-verluchte dak

## Op cellenglasisolatie

### CG-panels

#### Toepassingsgebied

- Daken vanaf 3° helling (5%) tot 45°. Gelieve ons te contacteren bij grotere hellingen.
- Gebouwen met binnenklimaatklasse 1, 2, 3 en 4.
- Het enige complex dat mag toegepast worden bij binnenklimaatklasse 4!

#### Oppervlaktespecten

- ZINC PLUS is aan de onderzijde beschermd en is beschikbaar in de volgende oppervlaktespecten:
  - Natuurlijk zink in ZINC PLUS
  - QUARTZ-ZINC® PLUS
  - ANTHRA-ZINC® PLUS
  - PIGMENTO® PLUS
  - AZENGAR® PLUS
  - Gelakt zink in ZINC PLUS (on demand)
- Dikte van ZINC PLUS: 0,7 mm of 0,8 mm.

#### Bijzonderheden van deze techniek

Met dit warmdaksysteem kunt u ZINC PLUS volgens de Staande naad VMZINC techniek op cellenglasisolatie monteren zonder doorgaande bevestigingen. Technische goedkeuring ATG n°04/2121. Vandaar dat ze ook van toepassing is voor gebouwen met binnenklimaatklasse van klasse 4.

#### Draagvlak

- Cellenglas gekleefd op zijn draagstructuur.
- Het cellenglas wordt gekleefd gedompeld in warme bitumen.
- Plaatjes van gegalvaniseerd staal, conform de richtlijnen van de fabrikant van het isolatiemateriaal, worden op deze bitumineuze laag gekleefd. Het uitmeten van de plaatjes moet met medewerking van de zinkverwerker gebeuren.
- Een thermolasbaar gewapend bitumineus membraan wordt vervolgens gebrand op de bitumenafstrijklaag over de volledige oppervlakte van de isolatie, zonder overlapping. Het membraan bedekt ook de plaatjes van gegalvaniseerd staal.
- Een glijlaag in doorzichtig polyethyleen wordt gemonteerd met een overlapping van  $\pm 150$  mm tussen elke baan, zodat er geen rechtstreeks contact is tussen het ZINC PLUS en het bitumineus membraan.
- De banen ZINC PLUS worden op dit draagvlak d.m.v. speciale klangen bevestigd in de plaatjes van gegalvaniseerd staal. De klangen worden bevestigd met schroeven beschreven in de ATG en moeten weerstaan aan een windbelasting van min. 50daN/bevestigingskling.

Informatie met betrekking tot de plaatsing van isolatie en de elementen die het systeem samenstellen, zijn indicatief.

De plaatsing van alle bestanddelen dient conform te zijn aan de aanbevelingen van de betreffende fabrikanten.

Staande naad VMZINC – niet-verluchte dak

# Op cellenglasisolatie

CG-panels

## Bevestigingen

### Vaste klangen

Code	Aspect	Type	Verpakking
<b>1</b> 220021659	Inox	met uitholling	100 stuks

### Schuifklangen

Code	Aspect	Type	Verpakking
<b>2</b> 205710000	Inox	met uitholling	250 stuks

### Plaatjes in gegalvaniseerd staal

Code	Aspect	Type	Verpakking
<b>3</b> PCR SP 150/150P	Galva	-	zie fabrikant

1

2

3



## Bevestiging van de klangen

Uitsluitend met behulp van zelfborende schroeven in roestvrijstaal, diameter 4,8 mm, minimale lengte 16 mm, boor Philips nr 2, trompetkop of equivalent met dezelfde eigenschappen (zie Belgische ATG FOAMGLAS® nr 02/2121). De schroeven moeten de klangen een trekweerstand geven van minimum 50 daN per klang.



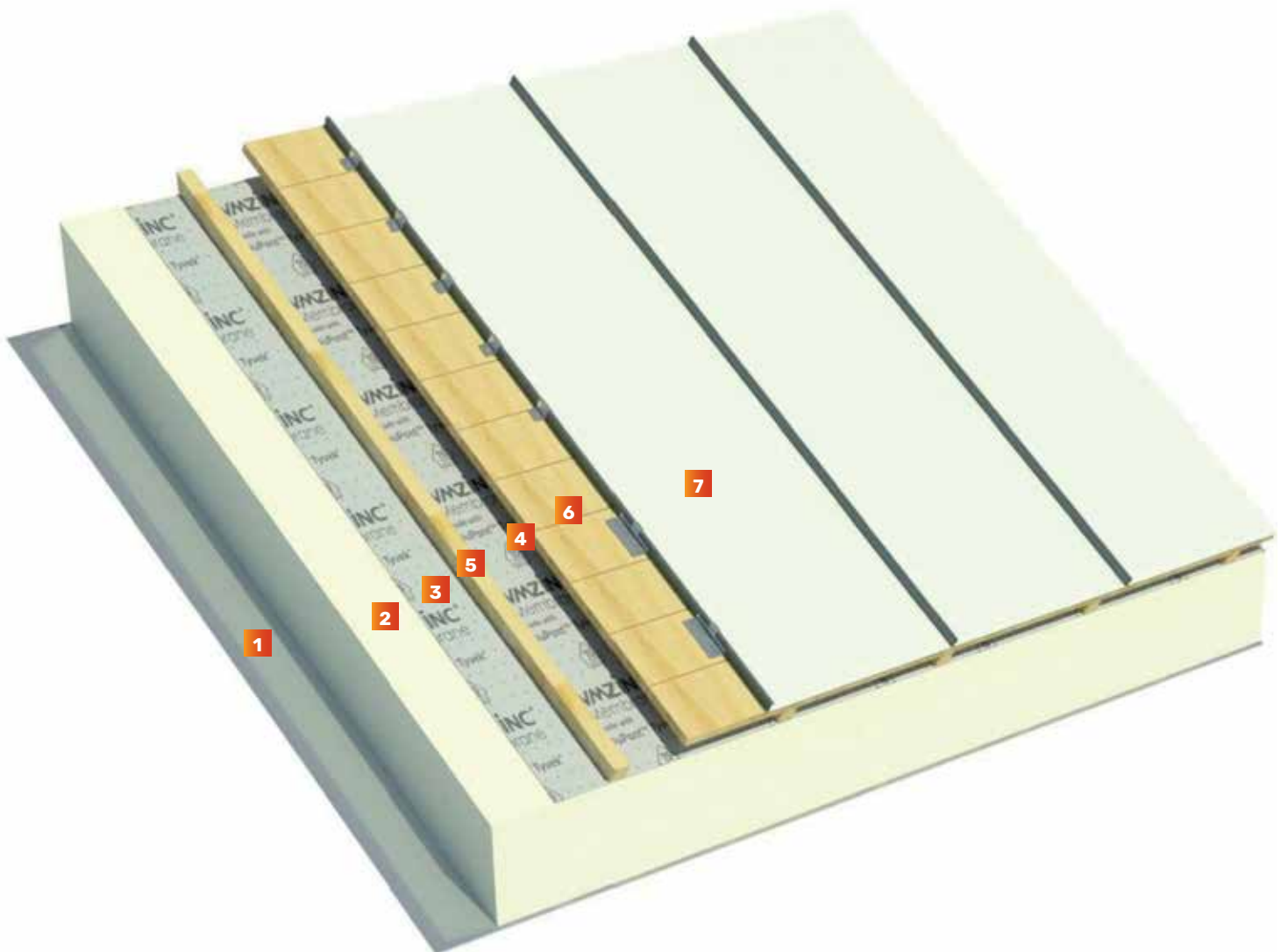
Staande naad VMZINC – verluchte dak

# Op houten bebording

## Principe schema

### Van binnen naar buiten

- 1 Dampscherm (eventueel Aludex®Max)
- 2 Thermische isolatie
- 3 Dampopen folie (eventueel VMZINC Membrane)
- 4 Verluchte ruimte
- 5 Keperstructuur
- 6 Bebording
- 7 Staande naad VMZINC®



# Staande naad VMZINC – verluchte dak

## Op houten bebording

### Toepassings-gebied

- Daken vanaf 3° helling (5%) tot verticaal.
- Gebouwen met binnenklimaatklasse 1, 2 en 3.
- Zowel voor verbouwingen als nieuwbouw.

### Oppervlakteaspecten

- Het zink van VMZINC is beschikbaar in de volgende oppervlakteaspecten:
  - Natuurlijk zink
  - QUARTZ-ZINC®
  - ANTHRA-ZINC®
  - PIGMENTO®
  - AZENGAR®
  - Gelakt zink
- Dikte van Natuurlijk zink van VMZINC, QUARTZ-ZINC®, ANTHRA-ZINC®, PIGMENTO® en AZENGAR®: 0,7 mm of 0,8 mm.
- Dikte van 6 tinten gelakt zink: 0,7 mm.

### Bijzonderheden van deze techniek

- Het zink van VMZINC wordt op de bebording gemonteerd.
- Er is een continu doorlopende verluchte ruimte van minimum 40 mm onder de bebording nodig over het geheel van de dakvlakken.
- Doorlopende verluchtingopeningen aan voet en nok zijn nodig.
- Een onderdak wordt aan de koude zijde van de isolatie geplaatst. De dampopen folie mondt uit in de goot.
- Het dampscherm wordt aan de warme zijde van de isolatie geplaatst. De kwaliteit van het dampscherm is te bepalen in functie van de binnenklimaatklasse van het gebouw. Het membraan Aludex®Max is hiervoor aangewezen.

### Draagvlak

- Bebordingsplanken uit dennenhout (Noordse vuren of Noordse grenen), zuiver en droog, breedte 100 tot 150 mm, dikte 18 of 24 mm naargelang de tussenruimtes van de kepers en bij te schroeven klangen of dikte 24 mm bij te nagelen klangen. We raden het gebruik van bebordingsplanken met breedte 125 mm aan. Het toe te passen aantal klangen per m2 moet hetzelfde zijn als deze berekend volgens de tabellen hernomen op pagina 48 en 50 van deze brochure.
- Eventuele houtbeschermingsproducten (schimmelwerende, insectbestrijdende,...) moeten droog en volledig neutraal zijn tegenover het zink van VMZINC.
- Tussen de bebordingsplanken wordt een opening van 3 tot 5 mm gelaten. Ze worden loodrecht op de baanrichting van het dak gemonteerd en stevig vastgemaakt op de draagstructuur.
- Het niveauverschil tussen de bebordingsplanken mag de 1 mm niet overschrijden. De ruimte die ontstaat, bij het verplaatsen van een rei van 600 mm lang, tussen de rei en de ondergrond mag niet groter zijn dan 2 mm.
- De bevestigingsmiddelen worden in het hout verzonken om alle contact met het zink van VMZINC te vermijden.

Informatie met betrekking tot de plaatsing van isolatie en de elementen die het systeem samenstellen, zijn indicatief.

De plaatsing van alle bestanddelen dient conform te zijn aan de aanbevelingen van de betreffende fabrikanten.

Staande naad VMZINC – verluchte dak

## Op houten bebording

### Renovatie: isoleren tussen bestaande kepers of spanten

Indien men kiest om te isoleren tussen bestaande spanten is het meestal niet mogelijk om het dampscherm volledig te ondersteunen. Wij raden hierbij aan om een verluchte opbouw te voorzien.

Het plaatsen van een niet-verluchte houten paneel op de spanten en hierop het VMZINC Membrane en ZINC PLUS, is niet meer toegestaan.

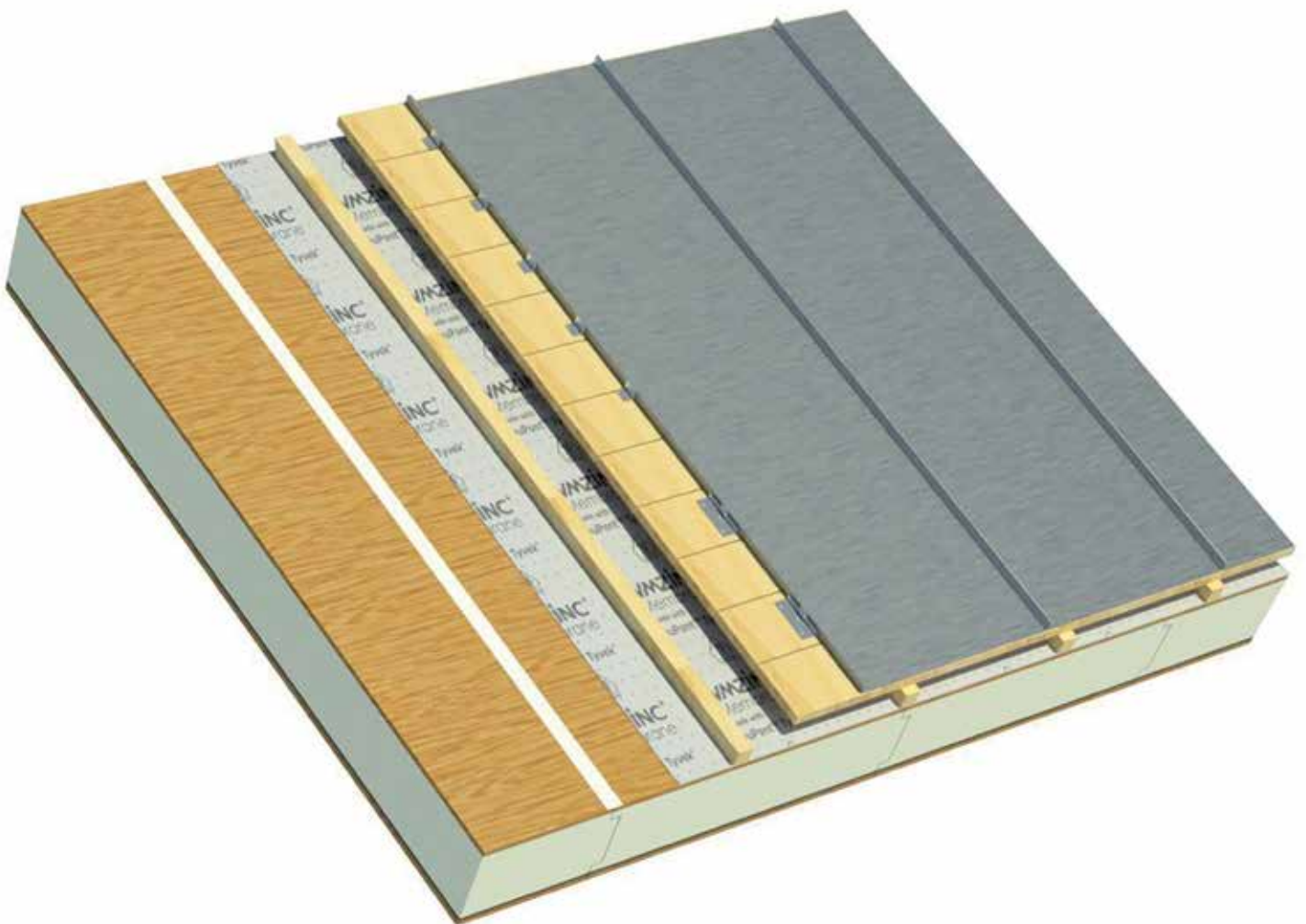


Staande naad VMZINC – verluchte dak

## Op houten bebording

### Staande naad op houten sandwichpanelen

Vermits een geïntegreerd damp scherm bij standaard sandwichpanelen in de meeste gevallen niet voldoet aan de dampdichte eisen van een warmdaksysteem, raden wij aan om ofwel een ondersteund damp scherm, min klasse E3 te voorzien onder het sandwichpaneel of om een verluchte opbouw bovenop deze sandwichpanelen te plaatsen.



Staande naad VMZINC – verluchte dak

## Op houten bebording

### Bevestiging met schroeven

#### Vaste klangen om te schroeven

	Code	Aspect	Type	Verpakking
1	220021659	Inox	met uitholling	100 stuks
2	220017265 *	Inox	met uitholling monoschroef	100 stuks

#### Schuifklangen om te schroeven

	Code	Aspect	Type	Verpakking
3	205710000	Inox	met uitholling	250 stuks
4	220011292 *	Inox	met uitholling monoschroef	100 stuks

\* Enkel tot 60° dakhelling

### Bevestiging met nagels

#### Vaste klangen om te nagelen

	Code	Aspect	Type	Verpakking
5	212156000	Inox	zonder uitholling	100 stuks

#### Schuifklangen om te nagelen

	Code	Aspect	Type	Verpakking
6	211960000	Inox	zonder uitholling	250 stuks

### VMZINC Membrane

	Code	Rol	Breedte	Lengte	Verpakking
	220022184	75 m <sup>2</sup>	1,5 m	50 m	24 stuks

### DuPont™Tyvek® kleefband

	Code	Rol	Breedte	Lengte	Verpakking
	220018783	-	7,5 cm	25 m	6 stuks

### Aludex®Max

	Code	Rol	Breedte	Lengte	Verpakking
	220025676	40m <sup>2</sup>	1.08 m	40 m	12 stuks

### Initial C 350

	Code	Bus	Verpakking
	220026355	4,5 kg	60 stuks
	220026354	12,5 kg	33 stuks





# Staande naad VMZINC

## Af- en uitmeten van de banen

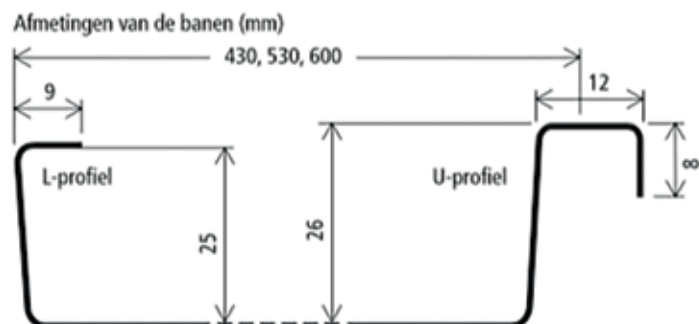
### Metten en bestellen van geprofileerde banen

#### Standaard afmetingen

Nuttige breedte: 430/ 530/ 600 mm

Hoogte van de Staande naad VMZINC: 25 mm

Diktes: 0,7 mm of 0,8 mm



Schatting van het gewicht van het zink van VMZINC per vierkante meter, profilering inbegrepen, module van 530 mm nuttige breedte:

- Dikte 0,7 mm: + 5,66 kg/m<sup>2</sup>
- Dikte 0,8 mm: + 6,47 kg/m<sup>2</sup>

Soortelijk gewicht: 7,18 + 0,02 g/cm<sup>3</sup>.

Voor het bestellen is het aan te raden om het uittekenen en opmeten van de banen op elk dakvlak van het te bekleden gebouw goed te bestuderen.

Voor het bestellen van Staande naad VMZINC beschikt VMZINC over een bestelformulier.

Op eenvoudig verzoek kunnen wij u deze ter beschikking stellen.

- Elke buitenste zijbaan heeft altijd een overhangend deel voor het uitvoeren van de opstanden tegen de zijranden, muren enz. zowel bij een traditionele als G3 zijrandafwerking.
- Bestel de banen ongeveer 180 mm langer dan het te bedekken gedeelte bij het toepassen van een traditionele nok. Voor het gebruik van een G3 nok zie p 46.
- Bij niet-parallelle voet- en nokelementen moet men meer reserve voorzien.

Bij gecentreerde daken moet men de exacte krommingsstraal van het draagvlak bij de bestelling opgeven. Bij daken met een krommingsstraal van minder dan 10m moeten de banen Staande naad voorgecentreerd worden.

Bij conische daken, gelieve onze technische diensten te contacteren op +32 (0)3 500 40 21 of [technical.service@vmbuildingsolutions.com](mailto:technical.service@vmbuildingsolutions.com)

## Af- en uitmeten van de banen

### Metten en bestellen van geprofileerde banen

#### Maximale baanbreedte

De maximale breedte van de banen is 600 mm. Voor projecten gelegen in een gebied met hoge windgevoeligheid, raden we aan om baanbreedtes van maximaal 430 mm te gebruiken.

#### Maximale lengte van de banen

De maximale lengte van de dakbanen is 10 m. Uitgebreide ervaring toont echter aan dat:

- Bij daken, mits speciale montage van de bevestigingsklampen, kan men banen tot 13 m lengte monteren. Deze montage eist een uitzonderlijke zorg tijdens het monteren maar ook minstens 3 monteurs om de banen zonder schade te kunnen monteren. Gelieve ons hiervoor te contacteren. Voor langere banen moet men deze verdelen door één of meerdere trappen of aanhakingen.

Gelieve ons hierover voor of tijdens het ontwerp te contacteren op +32 (0)3 500 40 21 of [technical.service@vmbuildingsolutions.com](mailto:technical.service@vmbuildingsolutions.com).

### Uitmeten

#### Naar keuze:

- Opmeting op de as van het te bedekken element.
- Afmeting symmetrisch op de as van het te bedekken element.

Het is aan te raden om rekening te houden met dakkapellen, schoorsteendoorvoeren en andere doorgangen bij het uitmeten.

#### UITMETING OP DE AS - Dwarsdoorsnede



#### UITMETING SYMMETRISCH OP DE AS - Dwarsdoorsnede



# Staande naad VMZINC

## Plaatsing van de banen

### Uitzetting van het zink

Alle toepassingen met zink moeten voorzien in de mogelijkheid het zink van VMZINC te laten uitzetten en inkrimpen. De lineaire uitzetting van het zink van VMZINC bedraagt 0,022 mm per meter en per graad Celsius.

### Voorbeeld:

In België liggen de temperatuurschommelingen van het oppervlak van het zink tussen - 20°C in de winter en > 80°C in volle zomerzon.

Bij een omgevingstemperatuur tijdens het monteren van 20°C, moet men rekening houden met:

- 60°C naar boven toe (uitzetting)
- 40°C naar onder toe (inkrimping).

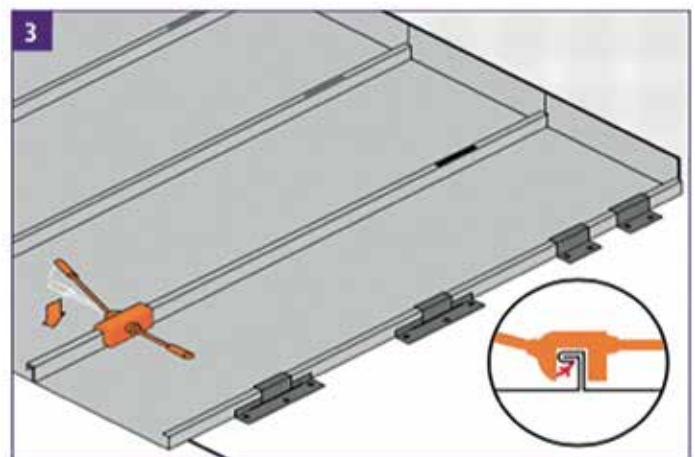
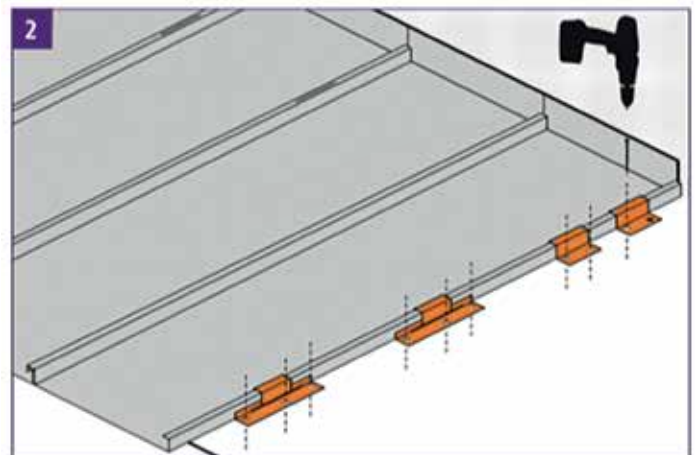
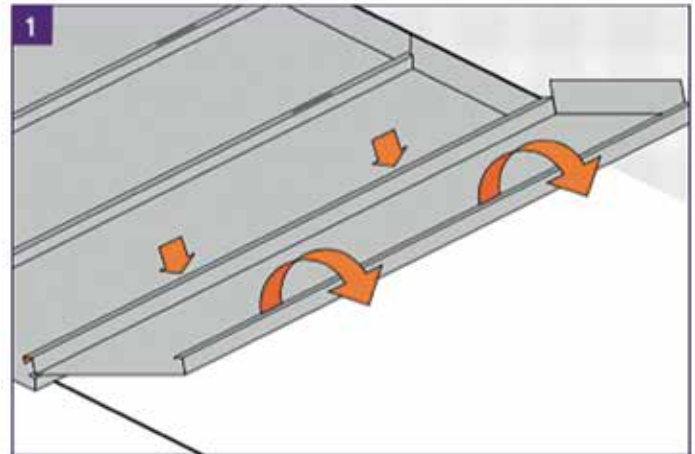
Voor een baan van 10 meter lang:

- te voorziene uitzetting:  
 $0,022 \text{ mm} \times 10 \times 60 = 13,2 \text{ mm}$ .
- te voorziene inkrimping:  
 $0,022 \text{ mm} \times 10 \times 40 = 8,8 \text{ mm}$ .

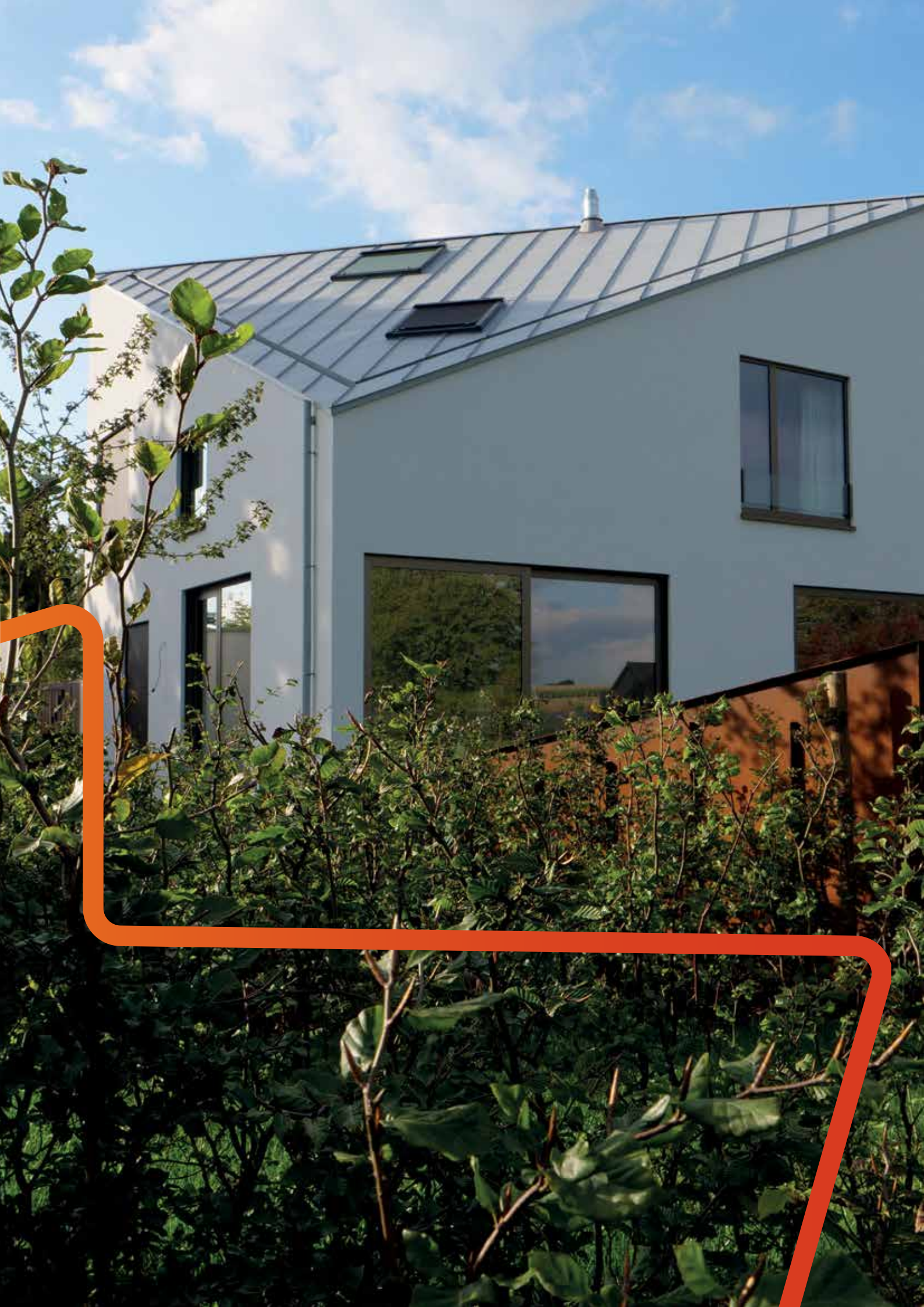
= totale zetting van 22 mm

### Montage van de banen

Het L profiel van de voorgaande baan alsook de voorafgemonteerde klampen, vastgemaakt aan dit profiel en bevestigd op het draagvlak, worden bedekt met het U profiel van de volgende baan **zonder druk of laterale trekkracht**.



Het is aanbevolen de beschreven volgorde van montage aan te houden. Daarnaast zijn andere volgordes van montage mogelijk.



## Plaatsing van de klangen

### Plaatsing volgens windzones

#### Aantal klangen op het dakvlak

Het aantal klangen is afhankelijk van de zone van het dak. Het schema hiernaast toont de montage van standaard banen met een nuttige breedte van 530 mm, bij normale windkrachten:

- **Centrale zone (d):**  
3/ml (6 klangen/m<sup>2</sup>)
- **Randzone (e):**  
5/ml (9 klangen/m<sup>2</sup>)

In geval van andere situaties en langere banen, consulteer ons.

### Soorten klangen

#### Bevestigingsmethode

Bij elke opbouw staan de te gebruiken klangen vermeld. Zinken klangen zijn uitgesloten: bij geringe dikte is hun trekweerstand onvoldoende en in het andere geval belet hun dikte de uitzetting en de inkrimping van het zink van VMZINC.

### Montage van de klassieke klangen

#### Specificaties voor de plaatsing van de klangen

De schuifklangen worden op het draagvlak bevestigd waarbij men steeds controleert of het beweegbaar deel van de schuifkling in het midden van de gleuf gemonteerd wordt. (Fig. A)

Het reliëf van de Staande naad VMZINC wordt ingesneden om te verhinderen dat de baan naar beneden zou glijden (Fig. B).

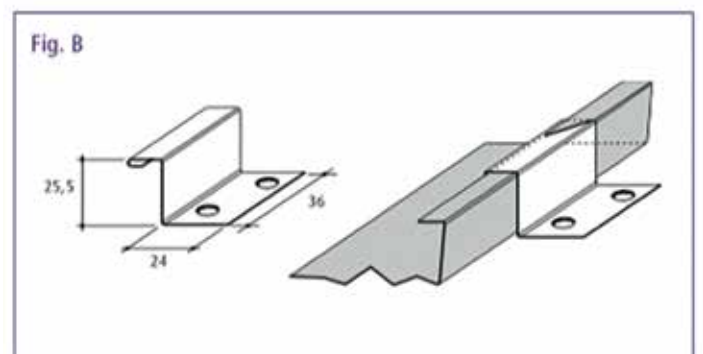
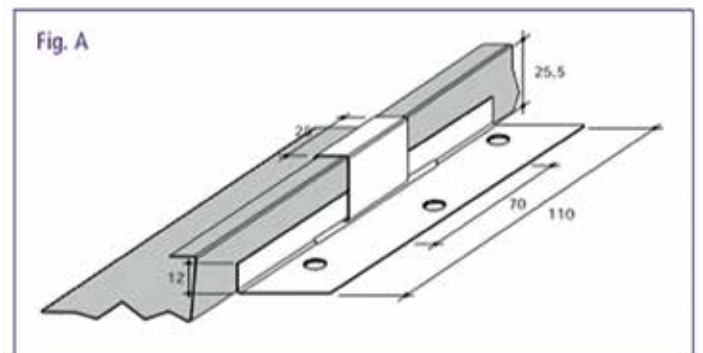
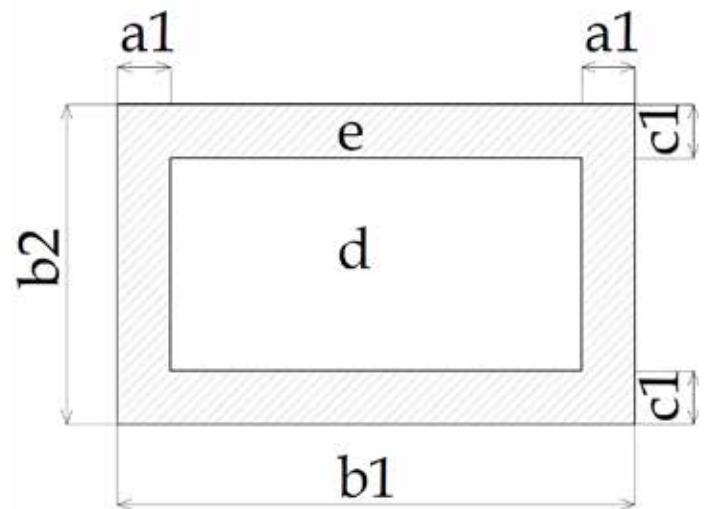
In de meeste gevallen dienen de vaste klangen om de banen aan het boven-einde te bevestigen en de uitzetting van de baan naar beneden te richten.

Extra voorwaarden:

- Minimum 5 vaste klangen (= vaste zone)
- Vaste zone maximum 1,80m hoogte en is continu
- Eerste klang na de nok is max. 200 mm verwijderd van de nok
- Zijrand bestaat uit minstens 2 banen (3 naden)

a1=1200 mm

c1=1200mm



## Staande naad VMZINC

# Plaatsing van de klangen

### Montage van de monoschroef-klangen

#### Dakhelling tot max. 60°

De tussenafstand tussen de vaste monoschroefklangen en de monoschroefschuifklangen is maximaal:

- 750 mm in het middenvlak
- 500 mm ter hoogte van de zijrand, de druipband en de nok

#### Vaste klangen

- Zorg ervoor dat de rug van de klang goed aan de opstaande rand van de Staande naad VMZINC aansluit, zowel voordat u hem vastschroeft als erna.

#### Schuifklangen

- Zorg ervoor dat de aanhaking van de rug van het schuivend deel Monoschroefschuifklang goed aan de overhangende rand van de Staande naad VMZINC aansluit, zowel voordat u hem vastschroeft als erna.
- Plaats het schuivend deel in het midden van de Monoschroefklang zodat het zink van VMZINC kan uitzetten/inkrimpen.

Indien er mogelijk later zonnepanelen of andere dakelementen zouden worden geplaatst raden we aan om 5 tot 10 vaste klangen te plaatsen in de vaste zone van 1,80m.

N.B.: aan de dakvoet wordt de eerste klang alleen na de aanhakingsband gemonteerd.



## Plaatsing van de klangen

### Montage van de monoschroef-klangen

Max. hoogte van de nok	Dakzone	Windzone I		Windzone II		Windzone III		Windzone IV	
		Baanbreedte							
		430 mm	530 mm	430 mm	530 mm	430 mm	530 mm	430 mm	530 mm
		Tussenafstand van de klangen							
10 m	zone d	750 mm	750 mm	750 mm	750 mm	750 mm	750 mm	750 mm	750 mm
	zone e (2 hellingen)	250 mm	250 mm	350 mm	300 mm	500 mm	375 mm	500 mm	375 mm
	zone e (1 helling)	200 mm	200 mm	250 mm	250 mm	350 mm	300 mm	350 mm	300 mm
20 m	zone d	750 mm	500 mm	750 mm	750 mm	750 mm	750 mm	750 mm	750 mm
	zone e (2 hellingen)	200 mm	200 mm	250 mm	250 mm	350 mm	300 mm	500 mm	375 mm
	zone e (1 helling)	150 mm	150 mm	200 mm	200 mm	250 mm	250 mm	300 mm	300 mm
30 m	zone d	500 mm	375 mm	750 mm	500 mm	750 mm	750 mm	750 mm	750 mm
	zone e (2 hellingen)	200 mm	200 mm	250 mm	200 mm	300 mm	250 mm	350 mm	300 mm
	zone e (1 helling)	150 mm	150 mm	200 mm	150 mm	200 mm	200 mm	250 mm	250 mm
35 m	zone d	500 mm	375 mm	750 mm	500 mm	750 mm	750 mm	750 mm	750 mm
	zone e (2 hellingen)	200 mm	200 mm	250 mm	200 mm	250 mm	250 mm	300 mm	300 mm
	zone e (1 helling)	150 mm	150 mm	200 mm	150 mm	200 mm	200 mm	250 mm	200 mm

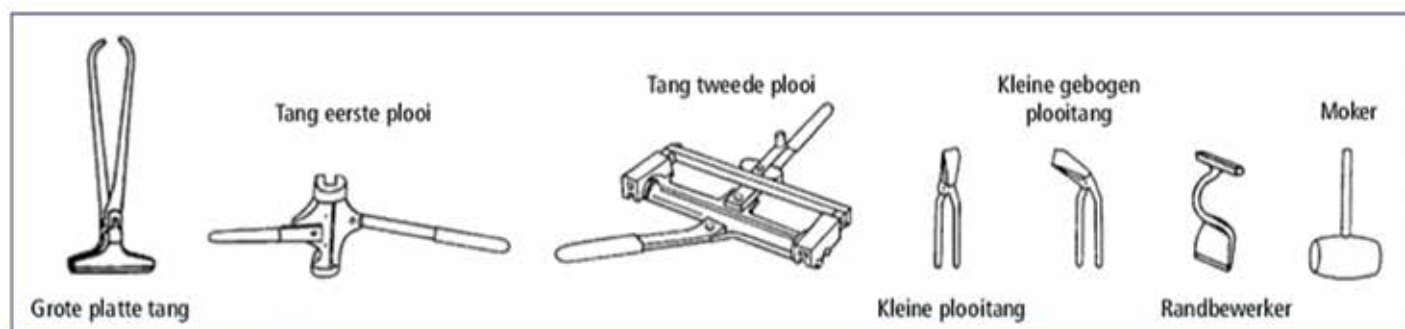
De voorwaarden beschreven op p 35 blijven geldig. Consulteer het WTCB om de verschillende windzones te kennen.

### Sluitingsvoorbereidingen

- Naargelang het type van sluitingsmachine wordt boven of onder aan de baan Staande naad VMZINC over 150 mm een eerste sluiting uitgevoerd door middel van een platte tang van ongeveer 50 mm en een speciale handtang "eerste plooi". Dit maakt het mogelijk om de sluitmachine vanaf dit punt in gang te zetten.
- Dit ongeveer elke meter herhalen zodat vermeden wordt dat de banen loskomen tijdens het sluiten of oplichten door de windkrachten.

### Sluiten met de hand

De naad wordt de eerste keer gesloten over de hele lengte met een speciale tang "eerste plooi" genoemd. De tweede plooi wordt uitgevoerd door een tang "tweede plooi" genoemd.

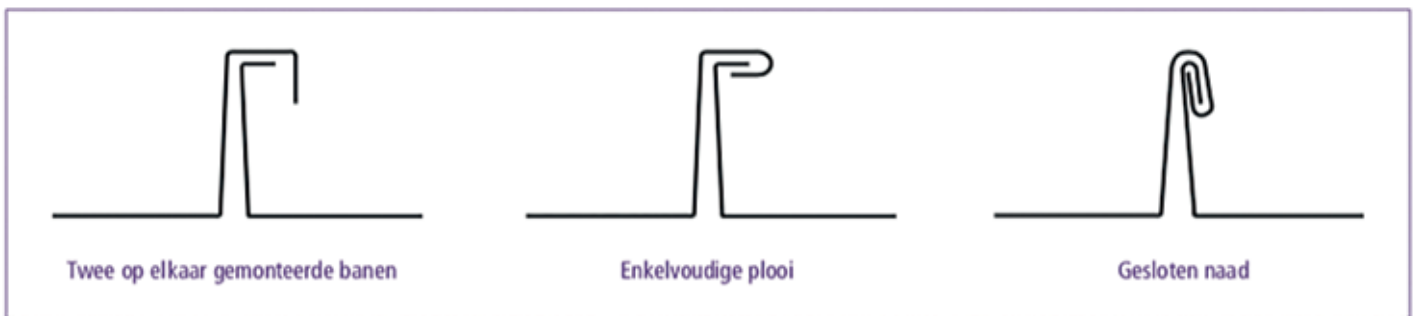




# Staande naad VMZINC

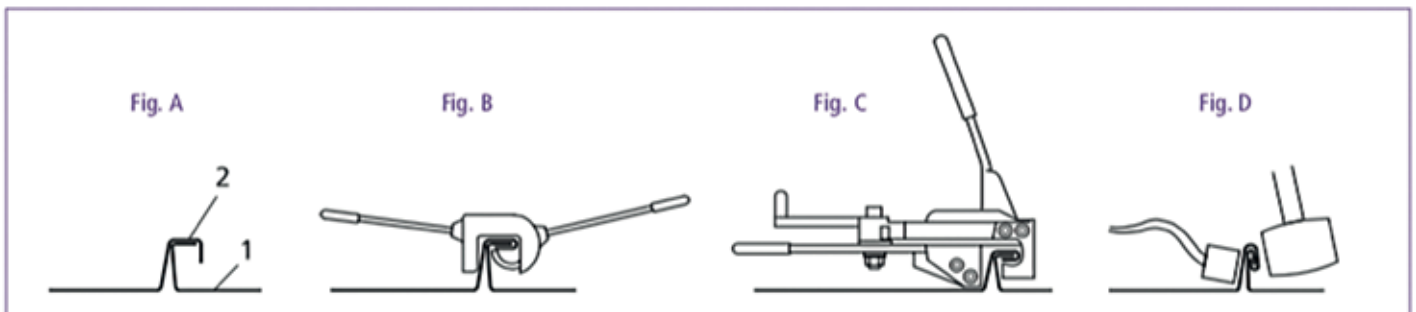
## Sluiten van de naden

De naad wordt gesloten in twee tijden, een eerste plooi en een tweede plooi zoals hieronder wordt getoond.



### Uitvoering

- Fig. A Baan 1 is bevestigd met klangen. Plaats baan 2 over baan 1.
- Fig. B Eerste plooi met behulp van de plooitang: enkele handmatig sluiting.
- Fig. C Tweede plooi: dubbele handmatige sluiting.
- Fig. D Bij laatste centimeters voor een hindernis, sluiten met moker en randbewerker.

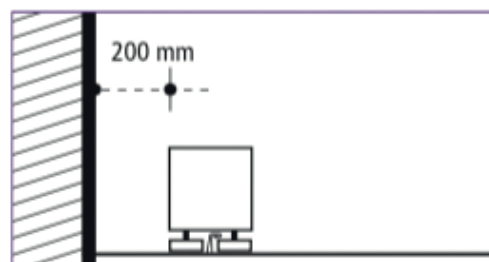
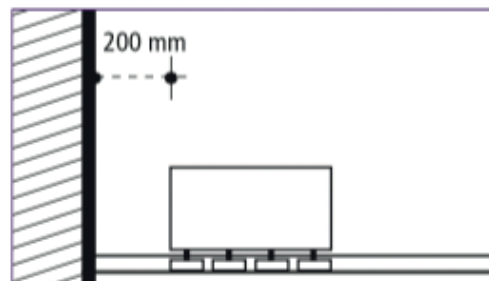


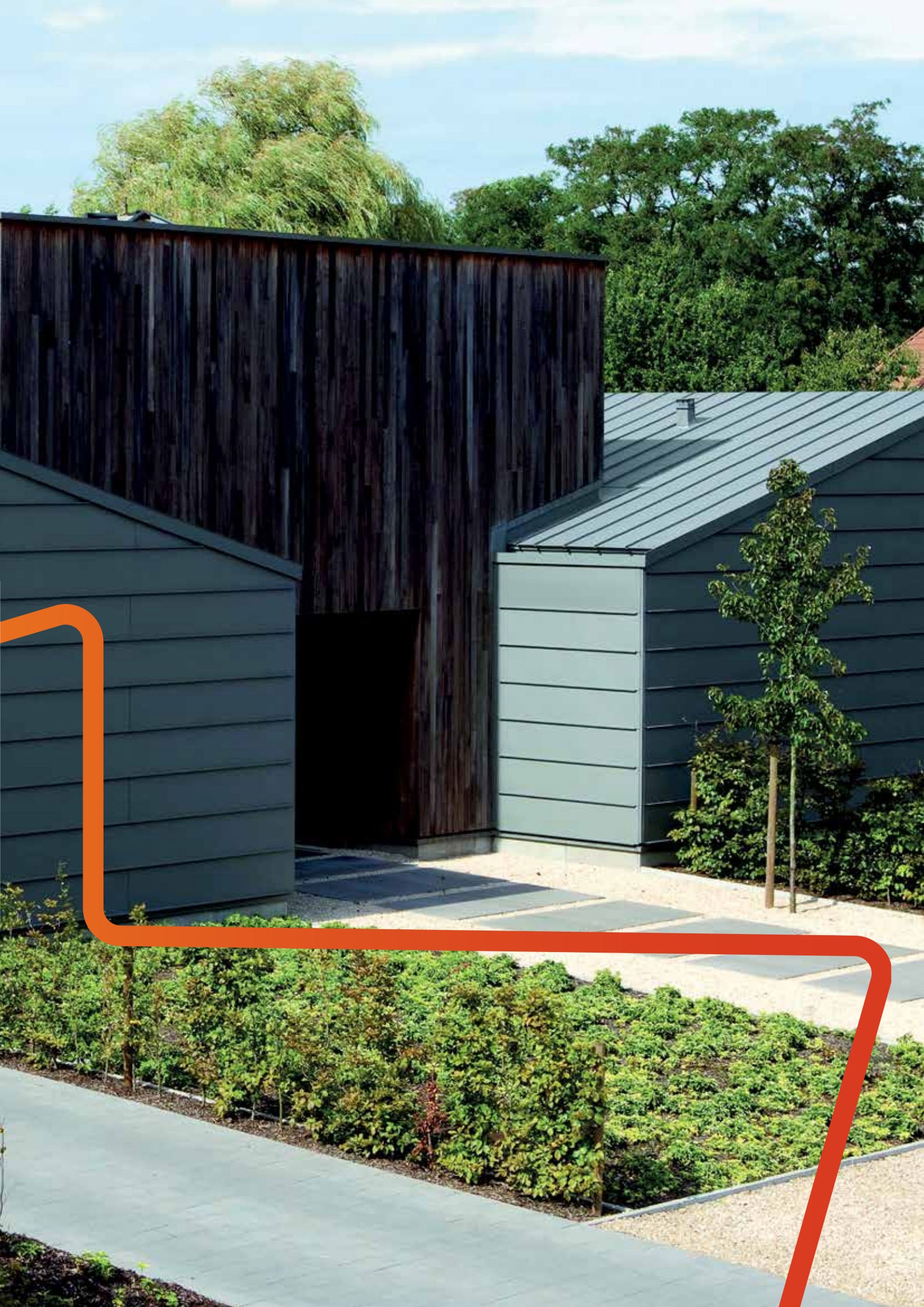
### Sluiten met een elektrische sluitingsmachine

#### Aanbevelingen voor het sluiten

- Niet werken bij regen (elektrische veiligheid).
- Voor geoxydeerd zink, de naad regelmatig insmeren met een doek in olie gedrenkt.

Een vrije ruimte van minimaal 200 mm is nodig om de machine vrij te maken voor een verticale hindernis. De overblijvende 200 mm met de hand sluiten (Fig. B+C). De vrije zijdelingse ruimte die nodig is voor de doorgang van de sluitingsmachine bedraagt 200 mm (Fig. D). Het uitmeten (zie pagina 36) moet dus vooraf grondig worden bestudeerd om zo de handmatige tussenkomsten tot een minimum te beperken en het optimaal rendement van de machine te verzekeren.





## Sluiten van de naden

### Sluiten met een elektrische sluitingsmachine

Er bestaan specifieke machines voor iedere toepassing: vlakke banen, gecentreerde banen, gevelbekleding, multifunctioneel. Sommige machines zijn omkeerbaar terwijl anderen alléén dalend of klimmend werken.

### Sluiting

Vorbereiding van de Staande naad VMZINC voor de machinale sluiting.

- Met de hand een enkele sluiting uitvoeren van 150 mm van de rand (Fig. A).
- De sluitingsmachine over de naad monteren (\*).
- De excentriek sluiten.
- Motor starten.
- De sluitingsmachine werkt automatisch en verwezenlijkt een dubbel gesloten staande naad.
- Op het einde, de machine steunen en toezien op een goede evenwijdigheid met het dak.
- Op elk ogenblik kan de sluitingsmachine afgezet, verplaatst en teruggemonteerd worden.
- Bij grote hellingen dient men een koord aan het voorste handvat te binden om zo de sluitingsmachine te helpen door ze naar de nok te trekken. Om de machine te laten zakken, de drukhendel openen en de machine langs de gesloten naad laten zakken met behulp van het koord.

(\*) Indien door de aanwezigheid van een hindernis de machine niet gemonteerd kan worden, manueel dubbel sluiten over 350 mm en enkel sluiten over een lengte van 150 mm. De machine op de met de hand gesloten naad monteren en de excentriek sluiten (Fig. B).

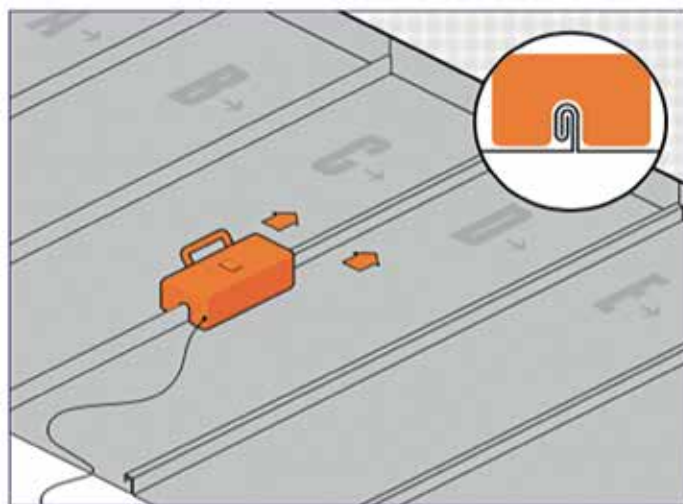


Fig. A

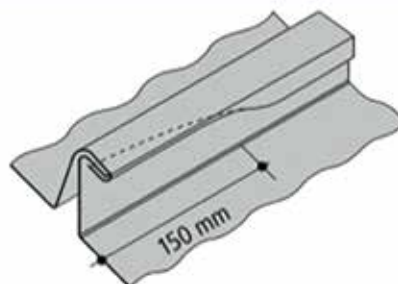
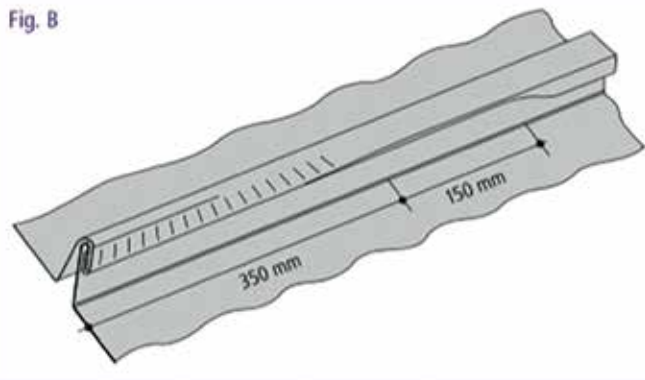


Fig. B



Voor dakbanen met een helling van 3° tot 75° is het verplicht om dubbel te sluiten. Niet sluiten indien de metaaltemperatuur lager is dan 7°C, of 10°C bij PIGMENTO®, of gebruik een sluitingsmachine met een voorverwarmer. Niet sluiten tijdens het regenen met een elektrische sluitingsmachine (kans op elektrocutie). Men kan kiezen voor sluiten met een elektrische sluitingsmachine of met de hand.

# Afwerking van de kop

Alle verbindingen op het hoogste punt van de dakbekleding (nok, banen tegen een muur, bovendakrand) zullen door middel van het sluitschuifjessysteem of de G3 afwerking worden uitgevoerd. Voor gevels, gelieve onze website of de technische dienst te consulteren. Een sluitschuifje wordt aangeraden om de waterdichtheid te kunnen garanderen. Er bestaat de mogelijkheid van neergeslagen naad, maar de waterdichtheid van deze oplossing hangt sterk af van de competentie van de zinkverwerker. Het is aan de architect om dit alternatief te kiezen of te weigeren.

## Vorbereiding van de banen Staande naad Met een "buitenzakdoekplooi" max. 60° dakhelling

Fig. A

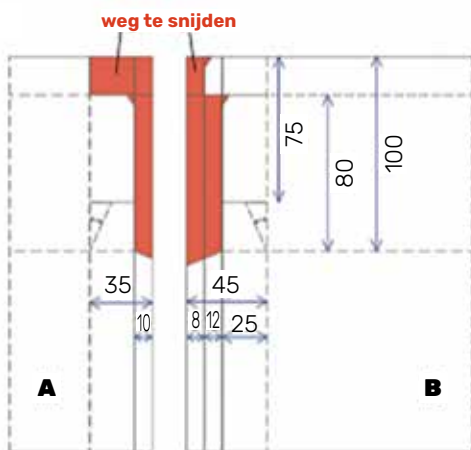


Fig. B **weg te snijden**

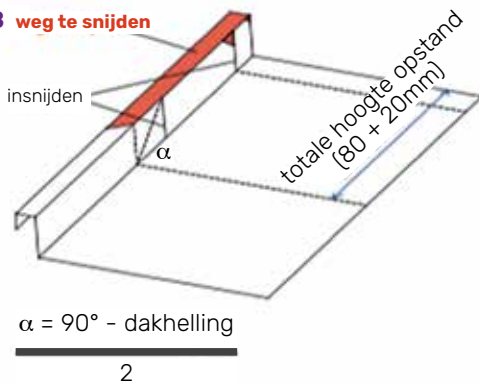


Fig. C veiligheidsplooi van 20 mm

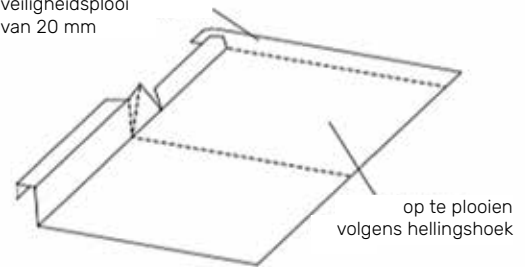


Fig. D hoek achterwaarts plooiën veiligheidsplooi

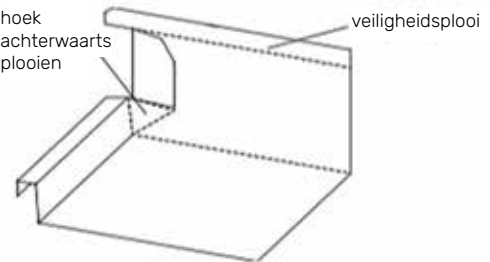


Fig. E Baan B op baan A monteren

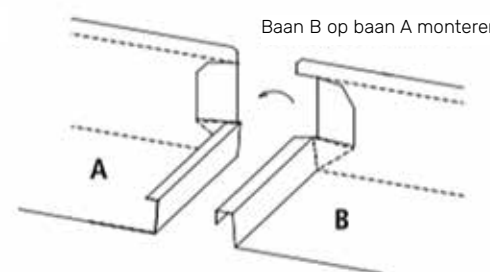


Fig. F

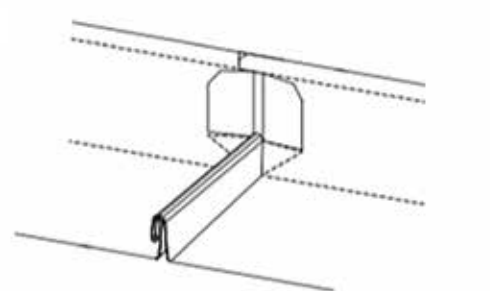
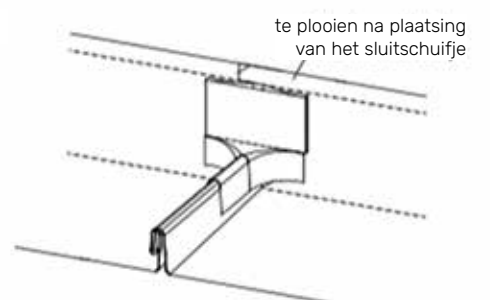
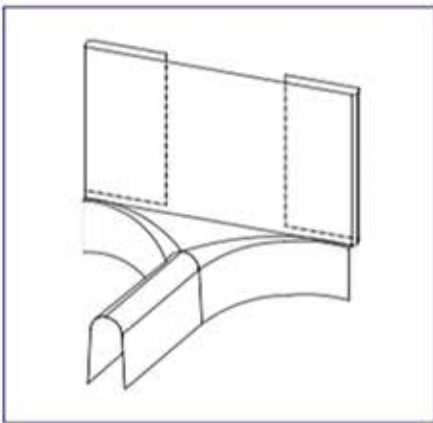


Fig. G



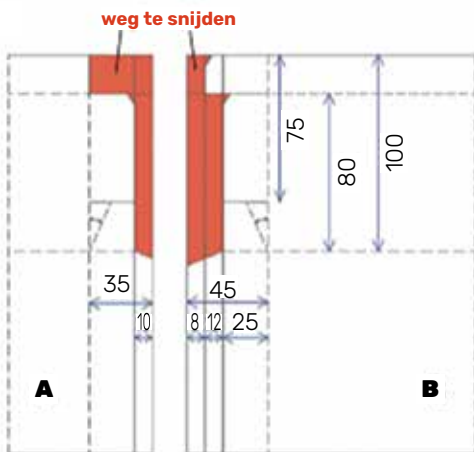
# Afwerking van de kop

## Sluitschuifje

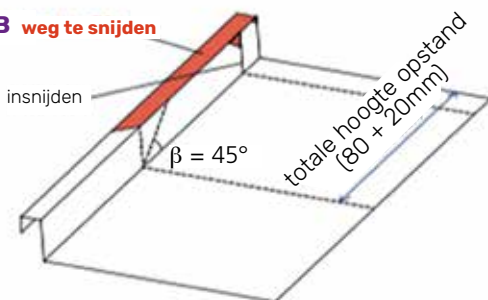


**Vorbereiding van de banen Staande naad**  
Met een "binnenzakdoekplooi" max. 60° dakhelling

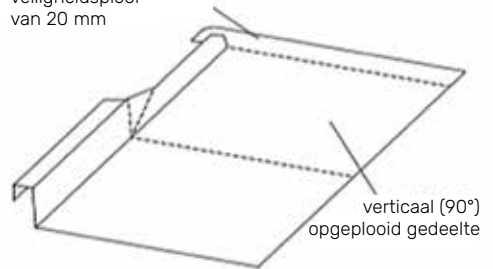
**Fig. A**



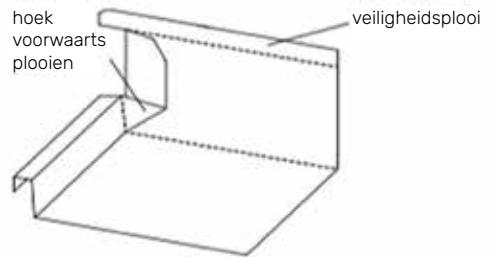
**Fig. B** weg te snijden



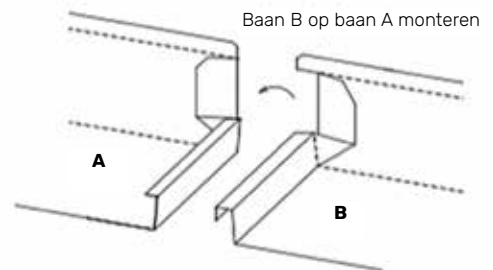
**Fig. C** veiligheidsplooi van 20 mm



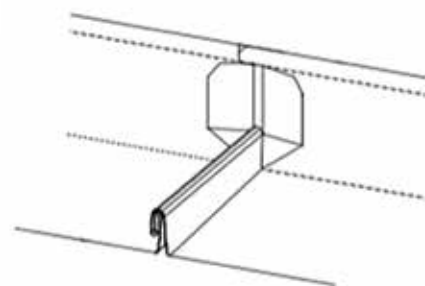
**Fig. D**



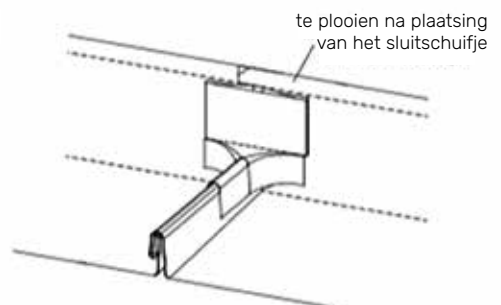
**Fig. E**



**Fig. F**



**Fig. G**





## Staande naad VMZINC

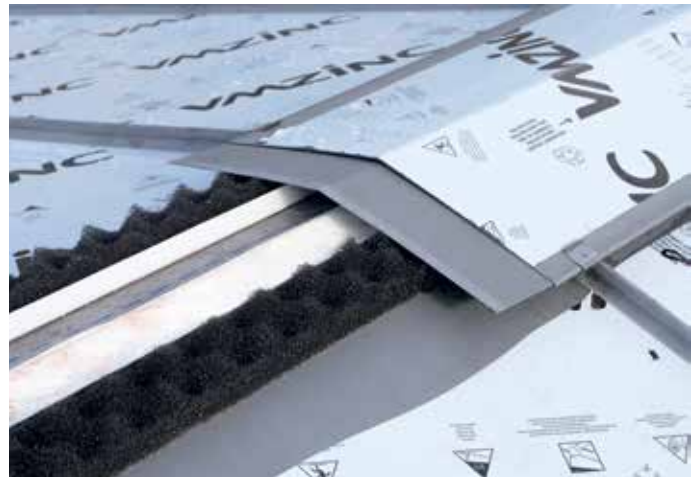
# G3-nok & noordboom

### G3-nok

Door middel van standaard afwerkings-elementen kan de plaatsing nog sneller.

Met de Staande naad VMZINC G3 wordt een fijnere en esthetischere belijning verkregen, de houten opstand verdwijnt. De nok loopt gelijk met het dakvlak en is zowel toepasbaar in niet verluchte als verluchte opbouw.

Eén van de standaard afwerkingselementen is de nok.

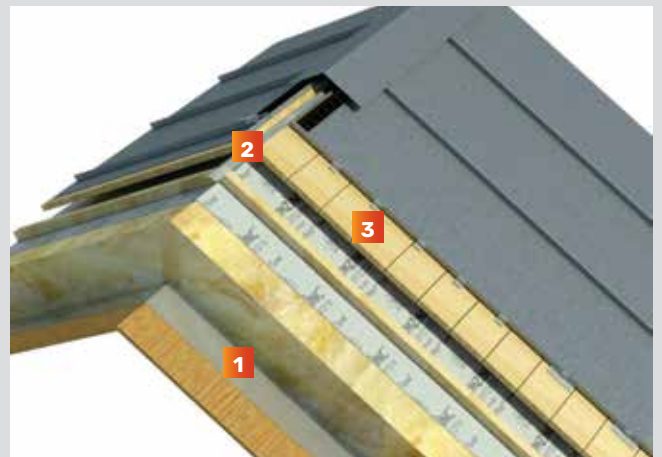


**G3-nok voor warme daken**



- 1 Dampscherm Aludex®Max
- 2 Minerale wol
- 3 VMZINC Membrane

**G3-nok voor verluchte daken**



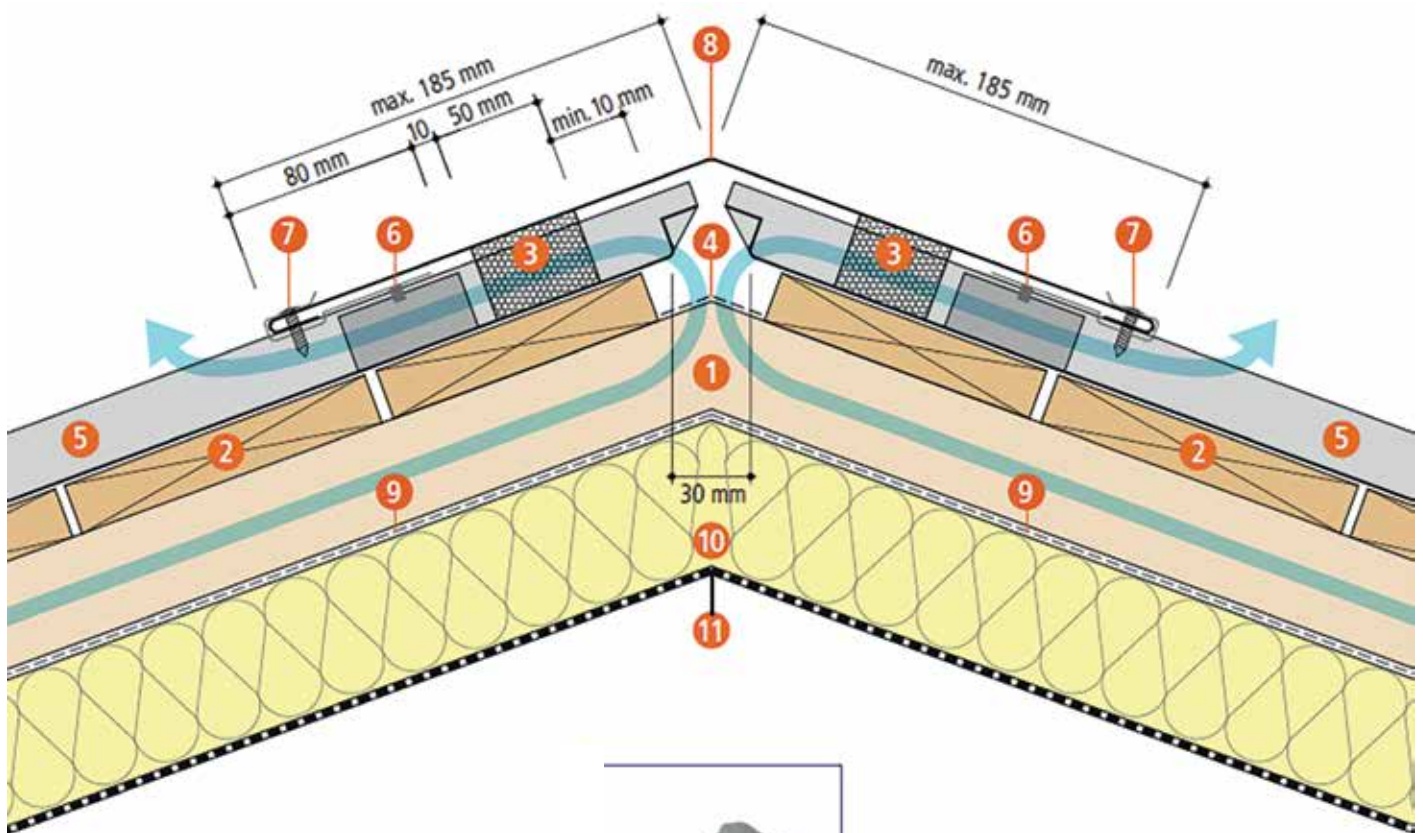
- 1 Dampscherm in functie van binnenklimaatklasse van het gebouw
- 2 Verluchting
- 3 Bebording

# Staande naad VMZINC

## G3-nok & noordboom

### G3-nok en noordboom

- 1 Verluchte ruimte
- 2 Bebording
- 3 G3-decompressieband
- 4 Rooster in gerekt zink (max 6 mm maaswijdte)
- 5 Staande naad VMZINC
- 6 G3-nokclip in inox
- 7 G3-nokclip inooschroef
- 8 G3-nokkap
- 9 Onderdak (eventueel VMZINC Membrane)
- 10 Isolatie
- 11 Dampscherm (eventueel Aludex®Max)



Nokclip G3

Voor meer informatie,  
raadpleeg de  
plaatsingsrichtlijnen  
G3-afwerkingsprofielen.

# Staande naad VMZINC

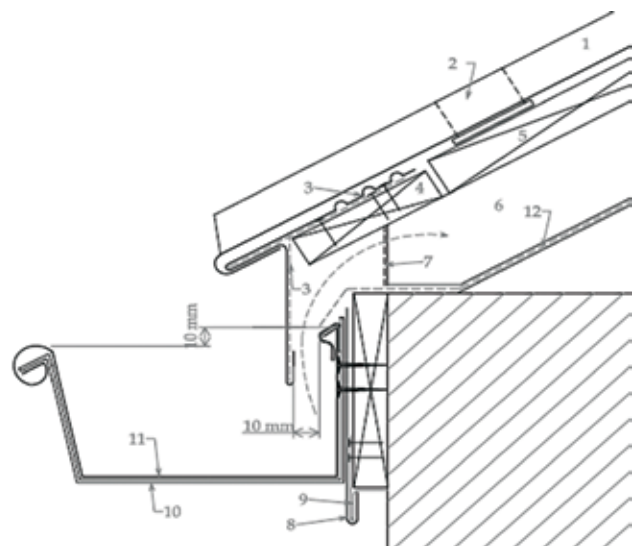
## G3-voetaansluiting

De druijband heeft in dit geval een dubbele functie; hij kan zowel voor de voetafwerking als de zijrandafwerking gebruikt worden.



### Staande naad VMZINC G3-voet

- 1 Staande naad VMZINC
- 2 Monoschroefklang
- 3 Kit van druijband G3 met decompressiekamers, doorlopend
- 4 Bebording, 5 mm dunner dan de volgende
- 5 Bebording
- 6 Verluchte ruimte
- 7 Rooster in gerekt zink (max 6 mm maaswijdte)
- 8 Afwerking in zink van VMZINC, elementen 400 x 2000 mm
- 9 Doorlopende aanhakingsband in zink van VMZINC
- 10 Goothaak
- 11 Goot in zink van VMZINC
- 12 Onderdak (eventueel VMZINC Membrane)





## Staande naad VMZINC

# G3-zijrandafwerking

Eén van de standaard afwerkingselementen is het zijrand-profiel, die eveneens als druijband kan gebruikt worden.



### Metten en bestellen van geprofileerde banen

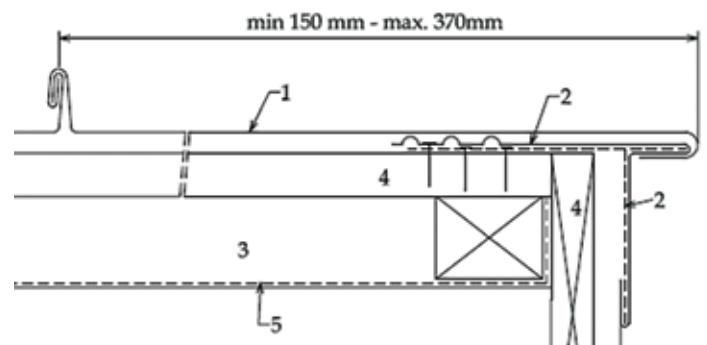
Denk eraan bij het uitmeten dat de nuttige breedte van de randbaan minimaal 150 mm en maximaal 370 mm bedraagt. Een symmetrische opmeting levert een beter esthetisch resultaat op. Voor gebogen daken moet de krommingsstraal minstens 3 m bedragen. De plaatsing van de banen begint vanuit het midden of aan één van de uiteinden van het dak.

### Aansluiting van de randbanen

De voorbereiding: snij de buitenkant van de randbaan Staande naad VMZINC, op de zichtbare breedte (minimaal 150 mm en maximaal 370 mm) + 35 mm.

### Staande naad VMZINC G3-Zijrand

- 1 Staande naad VMZINC
- 2 VMZ kit van druijband G3
- 3 Verluchte ruimte
- 4 Bebording
- 5 Onderdak (eventueel VMZINC Membrane)



Voor de gedetailleerde plaatsingsvoorschriften verwijzen we naar de plaatsingsgids G3 op [www.vmzinc.be](http://www.vmzinc.be).



## Staande naad VMZINC

# Traditionele voetaansluiting

- 1 Staande naad VMZINC
- 2 Aanhakingsklang uit zink van VMZINC®  
dikte = 0,8 mm, l = 80 mm, 2 per m
- 3 Druipband uit zink van VMZINC®, doorlopend
- 4 Draagstructuur
- 5 Steunklang uit zink van VMZINC®  
dikte = 1 mm, l = 250 mm, 2 per m

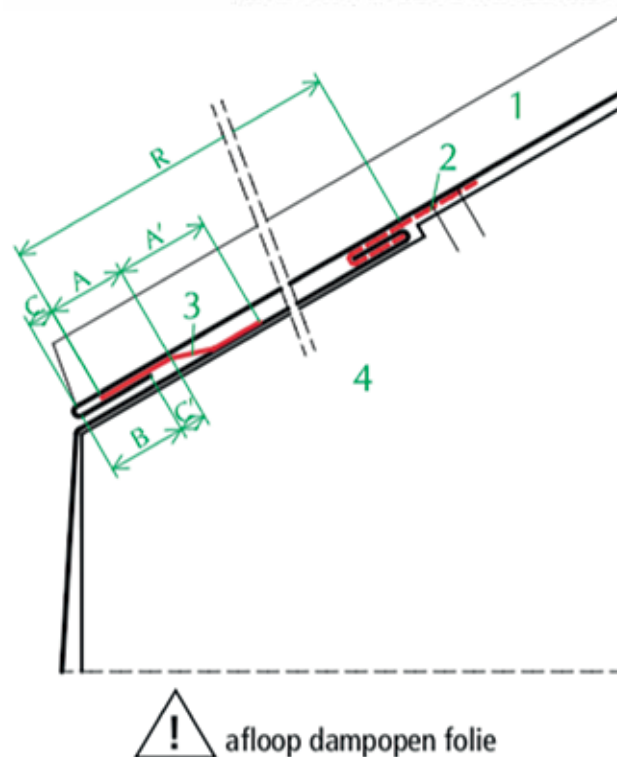
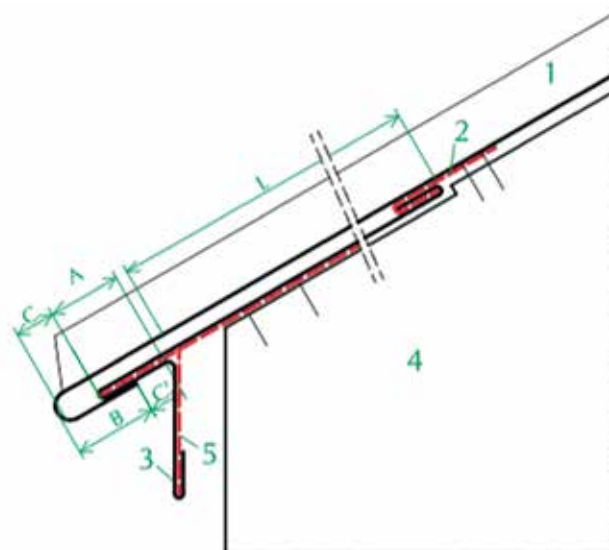
L = Lengte van de slab van de druipband:

- voor helling groter dan 14° (25%): L = 70 mm
- voor helling tussen 3° (5%) en 14° (25%) inbegrepen:  
L = 120 mm.

A = Neus van de druipband:

- voor banen Staande naad VMZINC korter dan 7 m:  
A = B = 30 mm
- Voor banen vanaf 7 m: A = B = 50 mm.

C = C' afhankelijk van de montage temperatuur van de banen Staande naad VMZINC, zie hoofdstuk over de uitzettingscoëfficiënt.



### Aansluiting met druipband

- 1 Staande naad VMZINC
- 2 Aanhakingsklang uit zink van VMZINC®  
dikte = 0,8 mm, l = 80 mm, 2 per m
- 3 Dubbele aanhaking uit zink van VMZINC®,  
doorlopend, gesoldeerd
- 4 Draagstructuur

R = overlapping:

- voor helling groter dan 14° (25%): R = 120 mm
- voor helling tussen 9° (15%) en 14° (25%) inbegrepen:  
R = 150 mm.
- voor helling tussen 3° (5%) en 9° (15%) inbegrepen:  
R = 300 mm.

A = B:

- voor banen Staande naad VMZINC korter dan 7 m:  
A = B = 30 mm
- Voor banen vanaf 7 m: A = B = 50 mm.

C = C' afhankelijk van de montage temperatuur van de banen Staande naad VMZINC, zie hoofdstuk over de uitzettingscoëfficiënt.

A' = 20 mm minimaal

### Technische ondersteuning

Er zijn varianten mogelijk op de voorgestelde oplossingen. Onze technische dienst staat ter uwe beschikking voor het analyseren van alternatieven.

### Contacteer ons

+32 (0)3 500 40 21 of [technical.service@vmbuildingsolutions.com](mailto:technical.service@vmbuildingsolutions.com)

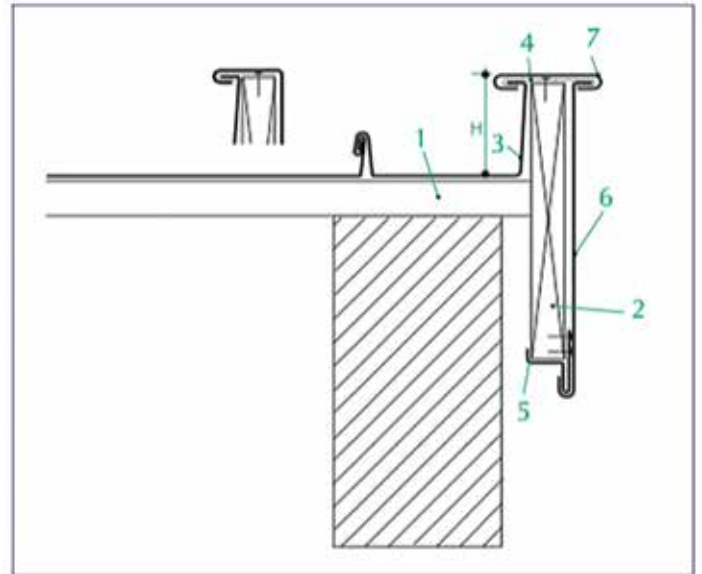
# Traditionele zijrandafwerking

## Zijdelingse dakrand met bekleding van de zijplank

- 1 Bebording
- 2 Randplank
- 3 Opstand van de baan
- 4 Aanhakingsklang uit zink van VMZINC  
dikte = 0,8 mm, l = 250 mm, 2 per m
- 5 Druipband uit zink van VMZINC, doorlopend
- 6 Bekleding van de zijplank uit zink van VMZINC  
max. 400 x 2000 mm  
dikte = 0,8 mm
- 7 Randdekbands uit zink van VMZINC  
dikte = 0,8 mm

Helling  $\geq 14^\circ$  (25%) H min. = 35 mm

Helling  $\leq 14^\circ$  (25%) H min. = 55 mm



## Bekleding van de zijplank voor gecentreerde daken

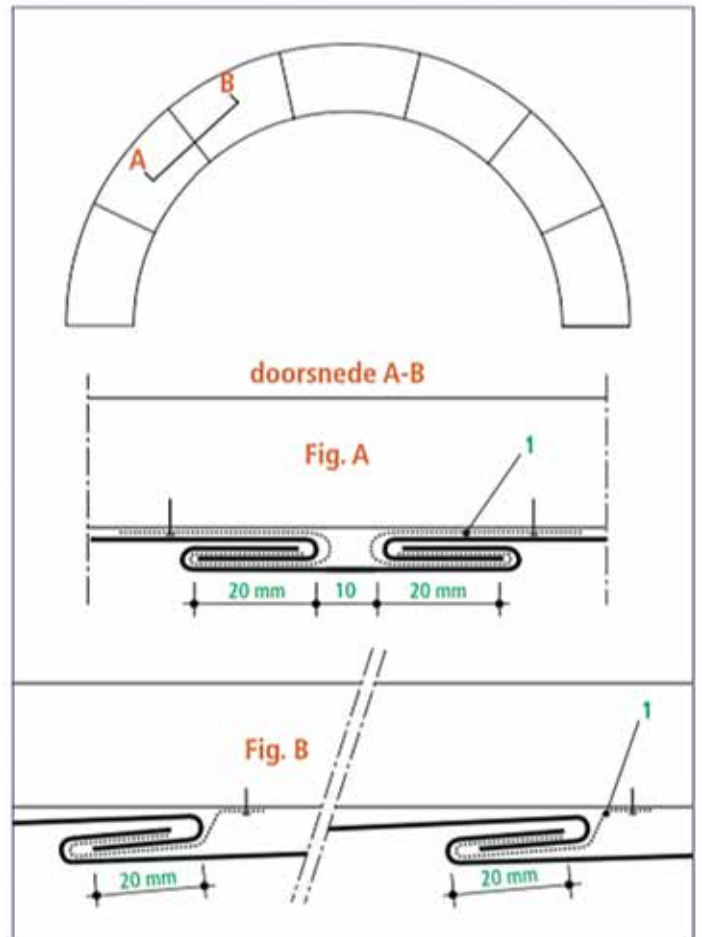
Verbinding:

### Fig. A met sluitschuif

- 1 Klang uit zink van VMZINC  
dikte = 0,7 mm, l = 50 mm

### Fig. B verbinding door aanhaking

- 1 Klang uit zink van VMZINC  
dikte = 0,7 mm, l = 50 mm



### Technische ondersteuning

Er zijn varianten mogelijk op de voorgestelde oplossingen. Onze technische dienst staat ter uwe beschikking voor het analyseren van alternatieven.

### Contacteer ons

+32 (0)3 500 40 21 of [technical.service@vmbuildingsolutions.com](mailto:technical.service@vmbuildingsolutions.com)

# Onderhoud van zink

### Verwijderen van de film

De beschermingsfilm, die het achterlaten van vingerafdrukken beperkt en beschermt tegen krassen, mag niet langer dan 2 maanden op het zink blijven. Hij moet in één keer verwijderd worden. Voor alle werkzaamheden na het verwijderen van de film, moeten de nodige voorzorgen genomen worden om het oppervlakaspect van het zink te beschermen. Het gebruik van kleefstoffen wordt ten stelligste afgeraden, evenals elk contact met vette materialen.

Extra voorzichtigheid is geboden bij de verwijderen van de stelling.

### Algemeen

Zink is een materiaal dat weinig onderhoud vraagt omdat het niet gevoelig is voor corrosie. Zink beschermt zichzelf door de vorming van een oppervlakte-patina waardoor het een bijzonder lange levensduur kan voorleggen. Het zink produceert deze beschermingslaag continu waardoor onvolmaaktheden en krassen zichzelf herstellen.

### Onderhoudsfrequentie

In zijn brochure "Onderhoud van een gebouw" legt het WTCB de frequentie op waarmee elk element van een gebouw moet worden onderhouden.

### Betreden van het zink op het dak

Over het algemeen moet men lopen over het reeds geplaatste zink vermijden, ook al is dit door een folie beschermd. Zo wordt onnodig lopen op de reeds geplaatste panelen vermeden. Indien nodig is het echter sterk aanbevolen erover te lopen met behulp van hiertoe ontworpen ladders en veiligheidsschoenen met antislipzool.

Zink is glad, vooral wanneer het nat is, ongeacht het feit of ze door hun beschermingsfolie bedekt zijn.

Zorg in elk geval dat u voldoet aan de op de werf geldende veiligheidsregels en gebruik de nodige persoonlijke en collectieve beschermingsmiddelen. Bij de uitvoering van werken (plaatsing pleisterkalk, voegen, cementeren, enz.) in de buurt van zink moet deze absoluut worden beschermd. Let er bovendien op dat de bescherming de verluchting van het bovenvlak van het zink niet verhindert.



## Onderhoud van zink

### Onderhoud en interventies

#### Organische afzetting

Indien organisch vuil zich op het zink opstapelt, moet dit worden verwijderd met een zuivere/zachte doek tenzij men veronderstelt dat het er geleidelijk zal afregenen.

Indien dat niet volstaat, moet het behandelde oppervlak met helder water worden gespoeld.

Hard wrijven of het gebruik van hogedrukwaterstralen om het vuil te verwijderen is afgeraden.

#### Vet- en olieplekken

Wij bevelen voorzichtig aceton op vet- of olieplekken aan te brengen zodat deze verdwijnen. Aceton is een vluchtig product.

Gelieve dus de volgende voorwaarden na te leven:

- het zink moet perfect droog zijn ;
- het is afgeraden aceton te gebruiken bij hoge temperaturen ;
- reinig het hele oppervlak met een zuivere katoenen doek ;
- let erop dat u geen krassen op het zink maakt ;
- doe op voorhand een test.

#### Krassen

- Zink heeft als eigenschap dat het patineert en als gevolg hiervan, dat het een natuurlijke bescherm laag vormt.
- Een kleine kras, die in het begin zichtbaar zal zijn, verdwijnt progressief na verloop van tijd.
- Als de kras bijzonder diep of breed, is dan is het beter om het paneel te vervangen.  
Kleine krassen vervagen meestal na verloop van tijd.

#### Vingerafdrukken

- Indien tijdens het plaatsen vingerafdrukken verschijnen, weet dan dat de afdrukken dankzij de vorming van het patina verdwijnen.

#### Zoutafzetting

- Aan de kust kan zout water blijven staan en vervolgens verdampen, waardoor een witachtige zoutafzetting achterblijft. Deze afzetting kan aanleiding geven tot witroestvorming.
- Regenwater zou normaal moeten volstaan om deze afzetting te doen verdwijnen of verminderen.
- In een periode zonder regen of voor onderkanten of andere verborgen gedeelten die niet door de regen worden gereinigd, bevelen wij u aan het zink regelmatig met helder warm water (niet onder hoge druk) te reinigen.

# Staande naad VMZINC

## Technische dienst

### Technisch advies en bijstand

#### Technisch adviesbureau

Het Technisch adviesbureau van VMZINC geeft technische raad op maat. Ze stellen bestekteksten op voor publieke en privé-projecten, leveren stalen en gedetailleerde plannen. Architecten en studiebureaus kunnen, gratis, technische begeleiding krijgen bij hun project met zink van VMZINC.

#### Technische bijstand PRO-ZINC

De technische adviseur is een ervaren dak- en zinkspecialist. Hij helpt bij het opstarten van werven en het geven van vervolmatingcursussen. Hetzij op maat, hetzij in ons VMZINC-opleidingscentrum.

### Standaard technische tekeningen

Surf naar [www.v mzinc.be](http://www.v mzinc.be)

Download standaard tekeningen in DWG of PDF formaat.

In geval van downloadproblemen, stuur een e-mail aan [Sylvie.Bernolet@vmbuildingsolutions.com](mailto:Sylvie.Bernolet@vmbuildingsolutions.com).



Technisch advies verlenen aan architecten, dakwerkers en installateurs, aannemers en de verdelers

#### **Sylvie BERNOLET**

Technisch adviseur

Tel.: +32 (0)3 500 40 21

[Sylvie.Bernolet@vmbuildingsolutions.com](mailto:Sylvie.Bernolet@vmbuildingsolutions.com)

of

[technical.service@vmbuildingsolutions.com](mailto:technical.service@vmbuildingsolutions.com)



Technische ondersteuning en advies in Brussel en Vlaams-Brabant (postcode beginnend van 10 tot 18), West- Vlaanderen en Oost-Vlaanderen

#### **Jeroen SEYNAEVE**

Aera Manager PRO-ZINC

GSM: 0476 43 43 21

[Jeroen.Seynaeve@vmbuildingsolutions.com](mailto:Jeroen.Seynaeve@vmbuildingsolutions.com)



Technische ondersteuning en advies in Limburg, Antwerpen en Vlaams-Brabant (postcode beginnend met 19 en 30 tot 34)

#### **Fons KONING**

PRO-ZINC technicus

GSM: 0478 25 03 21

[Fons.Koning@vmbuildingsolutions.com](mailto:Fons.Koning@vmbuildingsolutions.com)

# Staande naad VMZINC

## Commerciële dienst

### Commercieel advies

#### **U bent architect, distributeur of installateur, en u heeft vragen over zink van VMZINC?**

Onze commerciële adviseurs staan ter beschikking om u in te lichten en te begeleiden in uw projecten.

Contacteer onze kantoren in Deinze op het nummer +32 (0)9 321 99 21.

U wordt geholpen of doorverwezen naar de meest geschikte VMZINC-medewerker in uw regio.

### Plaatsingsgids Staande naad VMZINC gevel

De Staande naad VMZINC-techniek laat zich ook toepassen op de gevel. VMZINC stelt een gids voor voorschrijving en plaatsing ter beschikking, specifiek voor de gevel. Dit document is beschikbaar op de website van VMZINC.

### Brochure Algemene richtlijnen

De toepassing van het zink van VMZINC vereist een aantal voorzorgsmaatregelen die strikt nageleefd moeten worden om de uitzonderlijke levensduur van het zink te handhaven. De brochure 'Algemene Richtlijnen' beschrijft hoe met zink omgaan, vóór, tijdens en na verwerking.

## Voorwerp

Dit document is bestemd voor de voorschrijvers (architecten en bouwheren belast met het ontwerp van de werken) en voor de uitvoerders (aannemers belast met de uitvoering op de bouwplaatsen) van het verwijzende product of systeem. Het bevat de voornaamste gegevens, teksten en schema's eigen aan de voorschrijving en plaatsing van het genoemde product of systeem: presentatie, toepassingsgebied, beschrijving van de bestanddelen, plaatsing (inclusief steunvlakken), afwerkingen. Ieder gebruik of voorschrift dat buiten het opgegeven toepassingsgebied en/of de voorschriften van deze plaatsingsgids valt, vereist bijzonder overleg met de technische diensten van VM Building Solutions, zonder dat deze laatste daarom aansprakelijk kan worden gesteld wat betreft de haalbaarheid van het ontwerp of de uitvoering van de betrokken projecten.

## Betrokken grondgebied

Dit document is maar van toepassing voor de plaatsing van het genoemde product of systeem op bouwplaatsen in België, het Groot-Hertogdom Luxemburg en Nederland.

## Kwalificaties en referentiedocumenten

Wij herinneren eraan dat het voorschrijven van complete bouwsystemen voor een bepaald werk onder de exclusieve bevoegdheid valt van de bouwheren van het gebouw, die er met name moeten op toezien dat het gebruik van de voorgeschreven producten afgestemd is op het constructieve doel van het werkstuk en dat het verenigbaar is met de andere gebruikte producten en technieken.

Gepreciseerd wordt dat voor een behoorlijk gebruik van deze gids, kennis van het materiaal zink van VMZINC® en van het vak van dakdekker-zinkbewerker wordt vereist. Bij de start van de uitvoering van de werken is het noodzakelijk om zich aan te passen aan het geheel van normen die van toepassing zijn in het land waar de werken zullen uitgevoerd worden. In dit verband organiseert VM Building Solutions vormingscursussen, voorbehouden voor professionals.

## Aansprakelijkheid

Behoudens schriftelijk akkoord van VM Building Solutions, kan deze laatste niet aansprakelijk worden gesteld voor enige schade voortvloeiend uit een voorschrift of plaatsing die niet voldoet aan alle voorschriften van VM Building Solutions en aan de bovengenoemde normen en praktijken.

## VM Building Solutions NV/SA

Europalaan 73  
BE-9800 Deinze  
T +32 (0)9 321 99 21  
info.be@vmbuildingsolutions.com  
www.v mzinc.be