

# VMZINC

## Membrane

made with DuPont™ Tyvek®

1.5 m x 50 m

10 kg

Material number: D15309047



DuPont de Nemours (Luxembourg) S.à r.l.

L-2984 Luxembourg

Tel. : +352 3666 5885

Fax : +352 3666 5021

E-mail : tyvek.info@dupont.com

[www.construction.tyvek.com](http://www.construction.tyvek.com)

Produced for  
VM Building Solutions

Europlaan 73

B - 9800 Deinze

Belgium

[www.vmzinc.be](http://www.vmzinc.be)

[www.vmzinc.nl](http://www.vmzinc.nl)

[www.vmzinc.lu](http://www.vmzinc.lu)

[www.vmzinc.ie](http://www.vmzinc.ie)

[www.vmzinc.co.uk](http://www.vmzinc.co.uk)



Application: Flexible sheets for water proofing – Part 1: Underlays for discontinuous roofing EN 13859-1: 2010  
Application: Flexible sheets for water proofing – Part 2: Underlays for walls EN 13859-2: 2010

**DOP-2508B-04**

Style name: 2508B  
Trade Name: VM Zinc Membrane

PROPERTY	METHOD	UNITS	NOMINAL	MIN.	MAX.
Water vapour transmission (sd)	EN ISO 12572 (C)	m	0,02	0,005	0,035
Flexibility at low temperature	EN 1109	°C	-	-	-40
Water tightness	EN 1928 (A)	class	W1	-	-
Reaction to fire	EN ISO 11925-2	class	E	-	-
Maximum tensile force (MD)	EN 12311-1	N/50mm	265	225	305
Elongation at max. tensile force (MD)	EN 12311-1	%	12	10	16
Maximum tensile force (XD)	EN 12311-1	N/50mm	210	175	245
Elongation at max. tensile force (XD)	EN 12311-1	%	20	16	26
Resistance to tearing MD (nail shank)	EN 12310-1	N	130	105	170
Resistance to tearing XD (nail shank)	EN 12310-1	N	145	110	190
Artificial ageing by UV and heat	EN 1297 & EN 1296	residual value			
Water tightness	EN 1928 (A)	class	W1	-	-
Maximum tensile force (MD)	EN 12311-1	%	90	-	-
MD elongation at max. tensile force	EN 12311-1	%	85	-	-
Maximum tensile force (XD)	EN 12311-1	%	90	-	-
XD elongation at max. tensile force	EN 12311-1	%	85	-	-

For detailed technical data sheets please visit:  
[www.construction.tyvek.com](http://www.construction.tyvek.com)

Application: Feuilles souples d'étanchéité. Écran souple de sous toiture pour couverture en petits éléments discontinus. EN 13859-1: 2010  
Application: Feuilles souples d'étanchéité. Sous couches pour murs et cloisons extérieurs. EN 13859-2: 2010

**DOP-2508B-04**

Référence (style): 2508B  
Nom commercial: VM Zinc Membrane

PROPRIETE	METHODE	UNITE	NOMINALE	MIN.	MAX.
Transmission de la vapeur d'eau	EN ISO 12572 (C)	m	0,02	0,005	0,035
Flexibilité à basse température	EN 1109	°C	-	-	-40
Étanchéité à l'eau	EN 1928 (A)	classe	W1	-	-
Réaction au feu	EN ISO 11925-2	classe	E	-	-
Force de la traction en MD	EN 12311-1	N/50mm	265	225	305
Allongement en MD	EN 12311-1	%	12	10	16
Force de la traction en XD	EN 12311-1	N/50mm	210	175	245
Allongement en XD	EN 12311-1	%	20	16	26
Résistance à la déchirure en MD	EN 12310-1	N	130	105	170
Résistance à la déchirure en XD	EN 12310-1	N	145	110	190
Viellissement artificiel après UV & chaleur	EN 1297 & EN 1296	valeur retenue			
Étanchéité à l'eau	EN 1928 (A)	classe	W1	-	-
Force de la traction en MD	EN 12311-1	%	90	-	-
Allongement en MD	EN 12311-1	%	85	-	-
Force de la traction en XD	EN 12311-1	%	90	-	-
Allongement en XD	EN 12311-1	%	85	-	-

Pour plus d'informations des fiches techniques détaillées visitez notre site:  
[www.construction.tyvek.com](http://www.construction.tyvek.com)

Toepassings: Flexibele banen voor waterafdichtingen – Deel 1: Onderlagen voor schubvormig gelegde dakbedekkingen EN 13859-1: 2010  
Toepassings: Flexibele banen voor waterafdichtingen – Deel 2: Folies voor toepassing achter gevelbekleding EN 13859-2: 2010

**DOP-2508B-04**

Productreferentie (style): 2508B  
Handelsnaam: VM Zinc Membrane

EIGENSCHAPPEN	METHODE	EEN-HEID	NOMINAAL	MIN.	MAX.
Dampoverdracht (sd)	EN ISO 12572 (C)	m	0,02	0,005	0,035
Flexibiliteit bij lage temperaturen	EN 1109	°C	-	-	-40
Waterdichtheid	EN 1928 (A)	klasse	W1	-	-
Brandklasse	EN ISO 11925-2	klasse	E	-	-
Trekweerstand in langsrichting	EN 12311-1	N/50mm	265	225	305
Verlenging in langsrichting	EN 12311-1	%	12	10	16
Trekweerstand in dwarsrichting	EN 12311-1	N/50mm	210	175	245
Verlenging in dwarsrichting	EN 12311-1	%	20	16	26
Scheurweerstand in langsrichting	EN 12310-1	N	130	105	170
Scheurweerstand in dwarsrichting	EN 12310-1	N	145	110	190
Veroudering na UV en warmte	EN 1297 & EN 1296	waarde			
Waterdichtheid	EN 1928 (A)	klasse	W1	-	-
Trekweerstand in langsrichting	EN 12311-1	%	90	-	-
Verlenging in langsrichting	EN 12311-1	%	85	-	-
Trekweerstand in dwarsrichting	EN 12311-1	%	90	-	-
Verlenging in dwarsrichting	EN 12311-1	%	85	-	-

Voor de technische gegevens zie:  
[www.construction.tyvek.com](http://www.construction.tyvek.com)

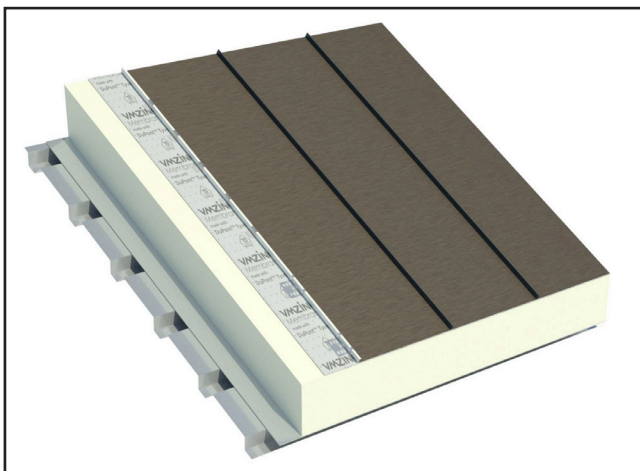
Distributed by:



# VMZINC

## Membrane

made with DuPont™ Tyvek®



### Warm dakstelsysteem op minerale wol of PUR/PIR (BENELUX)

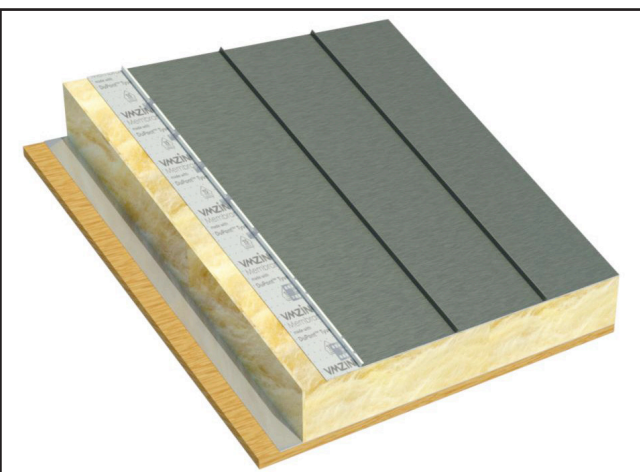
Het VMZINC Membrane wordt aangebracht tussen het ZINC PLUS en de betreffende isolatie. Plaatsing horizontaal of verticaal gestrekt en bevestiging door middel van plaatjes met de zelfklevende band van DuPont™ Tyvek® of evenwaardig alternatief. Verkleef de banen steeds onderling met de geïntegreerde zelfklevende band.

### Couverture chaude sur mousse PUR/PIR ou laine minérale (BENELUX)

La VMZINC Membrane doit être posée entre le ZINC PLUS et l'isolation. La tendre horizontalement ou verticalement et la fixer au moyen des plaquettes, de la bande autocollante DuPont™ Tyvek® ou une alternative équivalente. Coller les chevauchements avec la bande adhésive intégrée.

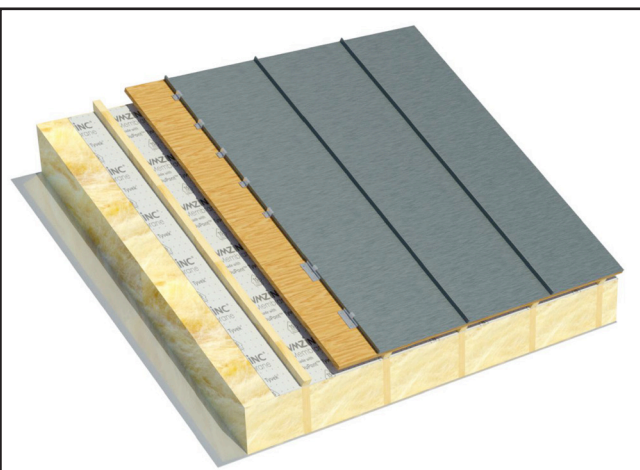
### Warm roof on mineral wool or PIR (UK - IE)

The VMZINC Membrane should be installed between the ZINC PLUS and the insulation. Stretch horizontally or vertically over the entire roof and fix with plates, DuPont™ Tyvek® adhesive tape or equivalent alternative. Tape the overlaps with the integrated adhesive tape.



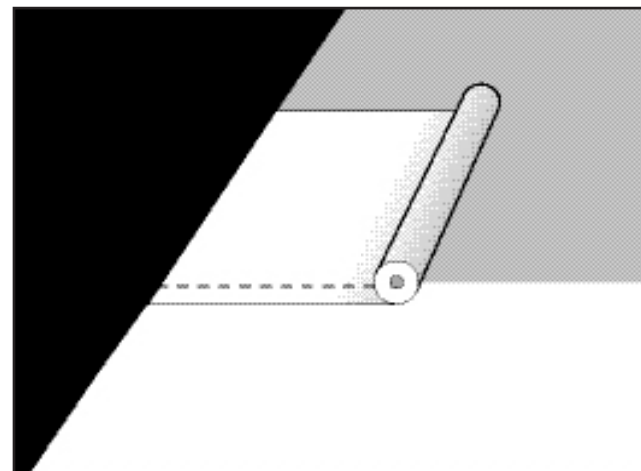
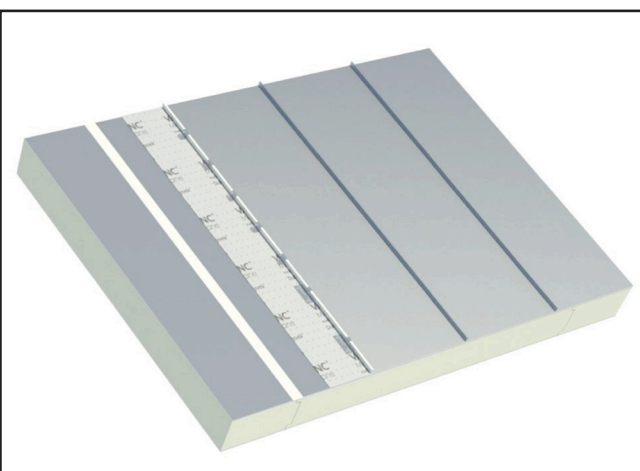
### Ventilated roof on incompatible support (UK-IE)

The VMZINC Membrane should be installed between the structure of the incompatible support and the insulation. Stretch horizontally over the entire roof and fix with staples or with DuPont™ Tyvek® adhesive tape or equivalent alternative. Tape the overlaps with the integrated adhesive tape.



### Warm roof on metal composite panels (UK-IE)

The VMZINC Membrane should be installed between the VMZINC PLUS and the composite panels. Stretch horizontally or vertically over the entire roof and fix with staples, with DuPont™ Tyvek® adhesive tape or equivalent alternative. Tape the overlaps with the integrated adhesive tape.

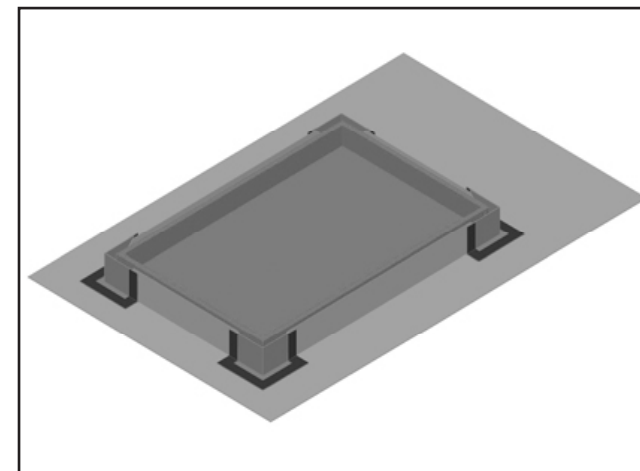
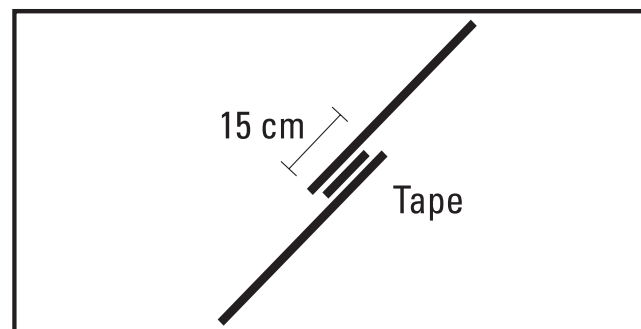


Overlap de banen van het VMZINC Membrane met 15cm (volg de fijne stippellijn). Verkleef de banen steeds onderling met de geïntegreerde zelfklevende band.

Voegen, overlappingsen en eventuele beschadigingen moeten met de zelfklevende band van DuPont™ Tyvek® gedicht worden. Alle aansluitingen met andere materialen zoals beton of hout moeten door middel van een butyl kleefband worden vastgemaakt. Het VMZINC Membrane mondt uit in de goot.

Faire chevaucher la VMZINC Membrane de 15cm (suivre la fine ligne pointillée). Collez les chevauchements moyennant la bande adhésive intégrée. Les joints et chevauchements peuvent être recouverts à l'aide d'une bande autocollante DuPont™ Tyvek®. Les joints, chevauchements et dégâts éventuels doivent être recouverts avec la bande autocollante DuPont™ Tyvek®. Tout raccord avec d'autres matériaux tels que béton ou bois, se fera à l'aide d'une bande autocollante en butyle. La VMZINC Membrane doit aboutir dans la gouttière.

Overlap the VMZINC Membrane sheeting by 15cm (follow the small dots). Tape the overlaps with the integrated adhesive tape. Seams, overlaps and possible damage to VMZINC Membrane should be masked with DuPont™ Tyvek® adhesive tape. Connections to other substrates –e.g. masonry – are to be made with self-adhesive butyl tapes. The VMZINC Membrane must be end into the gutter.



Om waterinfiltraties te voorkomen rond een dakdoorboring, voorziet het geheel van de doorboring van een voldoende opstand in het VMZINC Membrane en kleef het geheel van de opstanden vast door middel van de zelfklevende band van DuPont™ Tyvek®. Besteed hierbij zorgvuldig aandacht aan het verwerken de hoeken.

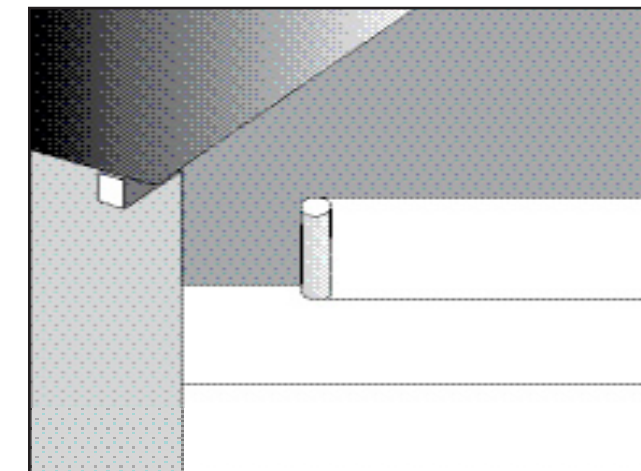
Afin d'éviter des infiltrations d'eau autour des ouvertures dans le toit, prévoyez suffisamment de relevé en VMZINC Membrane et collez les relevés à l'aide de la bande autocollante DuPont™ Tyvek®. Consacrez beaucoup d'attention à la réalisation des angles.

In order to avoid water infiltration around roof penetrations, allow sufficient upstands in the VMZINC Membrane. The membrane at these penetrations must be fixed with DuPont™ Tyvek® self adhesive tape. Please note that special care must be taken at the angles.

**Het oppervlak van het VMZINC Membrane moet na het plaatsen schoon en droog gemaakt worden, alle resten van oliën, vetten en drinkstoffen voor hout moeten verwijderd zijn om een goed functioneren van het membraan te verzekeren. Wij raden aan om zo vlug mogelijk de dakbedekking te plaatsen om te voorkomen dat de VMZINC Membrane na plaatsing zou loskomen of scheuren.**

**Après la pose, la VMZINC Membrane doit être sèche, propre et sans déchet. Les dépôts de graisse et huiles ainsi que les produits de traitement du bois doivent être bien nettoyés et enlevés de la surface afin d'obtenir sa meilleure fonctionnalité. La VMZINC Membrane, étant une sous-toiture, il faut au plus vite la protéger des intempéries en plaçant la couverture proprement dite.**

**The surface of the VMZINC Membrane should be cleaned after installing. All residues of oil, wax and wood treatment products should be removed to guarantee the function of the membrane. We recommend to protect the VMZINC Membrane after installation to avoid damage and or tearing**



### Gevelbekleding: Overlappingsprofiel VMZINC® - Gevelpanelen VMZINC® - Staande naad VMZINC®

Het VMZINC Membrane wordt geplaatst tegen de koude zijde van de isolatie (voor het plaatsen van de verluchte structuur). Plaatsing horizontaal of verticaal gestrekt en bevestiging door middel van nieten of met zelfklevende band van DuPont™ Tyvek®. Verkleef de banen steeds onderling met de geïntegreerde zelfklevende band. Om waterinfiltraties te voorkomen rond een geveldoorboring, voorziet het geheel van de doorboring van het VMZINC Membrane en kleef het geheel naar de binnenkant vast door middel van de zelfklevende band van DuPont™ Tyvek®. Besteed hierbij zorgvuldig aandacht aan het verwerken van de hoeken.

### Bardage: Profil à clin VMZINC® - Profil à emboîtement VMZINC® - Joint debout VMZINC®

La VMZINC Membrane doit être posée contre le côté froid de l'isolation (avant la pose de la structure ventilée). Tendre horizontalement ou verticalement et fixer moyennant des agrafes ou de la bande autocollante DuPont™ Tyvek®. Afin d'éviter des infiltrations d'eau autour des ouvertures dans la façade, couvrez le tout vers l'intérieur à l'aide de la bande autocollante DuPont™ Tyvek®. Consacrez beaucoup d'attention à la réalisation des angles. Collez les chevauchements moyennant la bande adhésive intégrée.

### Cladding: Overlapping profile VMZINC® - Interlocking panels VMZINC® - Standing seam VMZINC®

The VMZINC Membrane should be placed against the cold side of the insulation (before the installation of the ventilated structure). Stretch horizontally and vertically over the entire surface and fix with staples or with DuPont™ Tyvek® adhesive tape. In order to avoid water infiltration around facade penetrations, allow sufficient upstands in the VMZINC Membrane. The membrane at these penetrations must be fixed towards the inside with DuPont™ Tyvek® self adhesive tape. Please note that special care must be taken at the angles. Tape the overlaps with the integrated adhesive tape.

EN 13859-1: 2010 Onderlagen voor schubvormig gelegde dakbedekkingen) / (Ecrans souples de sous-toitures pour couverture en petits éléments discontinus) / (Underlays for discontinuous roofing)

EN 13859-2: 2010 (Folies voor toepassing achter gevelbekleding) / (Sous-couches pour murs et cloisons extérieures) / (Underlays for walls)

DuPont de Nemours (Luxembourg) S.à r.l.  
L - 2984 Luxembourg

Voor verdere inlichtingen raden we u aan onze web site te raadplegen.

[www.vnzinc.be](http://www.vnzinc.be) - [www.vnzinc.nl](http://www.vnzinc.nl)

Pour plus de renseignements nous vous conseillons de consulter notre site internet.

[www.vnzinc.be](http://www.vnzinc.be) - [www.vnzinc.lu](http://www.vnzinc.lu)

For further questions we recommend you to consult our web site.

[www.vnzinc.co.uk](http://www.vnzinc.co.uk) - [www.vnzinc.ie](http://www.vnzinc.ie)

Distributed by:



HDPE

