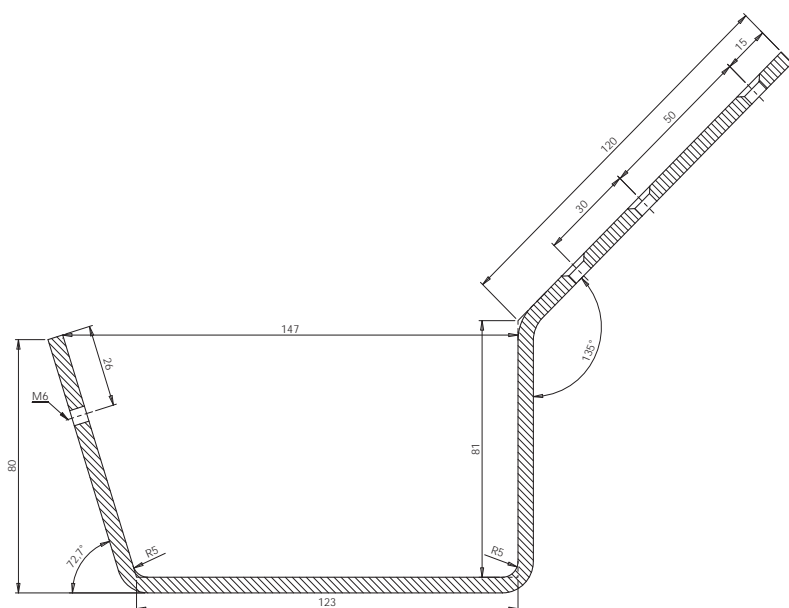


TECHNISCHE FICHE

GOOTHAAK VKL8128



art nr	materiaal	afwerking	dikte	breedte	gewicht
VKL8128-K	koper (EN1172)		5 mm	30 mm	489 g
VKL8128-G	ijzer (NEN-EN10139)	thermisch verzinkt ($\geq 55 \mu\text{m}$)	5 mm	30 mm	442 g
VKL8128-ZW	ijzer (NEN-EN10139)	thermisch verzinkt ($\geq 55 \mu\text{m}$) + poedercoating RAL 9035 ($\geq 60 \mu\text{m}$)	5 mm	30 mm	448 g
VKL8128-IN	INOX 1.4301 (AISI 304)		5 mm	30 mm	452 g
VKL8128-INZW	INOX 1.4301 (AISI 304)	poedercoating RAL 9035 ($\geq 60 \mu\text{m}$)	5 mm	30 mm	458 g



Synoniem van KWALITEIT en
SERVICE

APOK KAMPENHOUT
administratieve hoofdzetel
Oudestraat 11, B-1910 Kampenhout
Tel.: +32 (0)16 61 72 62 - Fax: +32(0)16 61 72 81
Website: www.apok.be - E-mail: info@apok.be

