

ROVAL-SOLOTRIM® EN ROVAL-SOLOKRAAL®

De aluminium dakranden Roval-Solotrim® en Roval-Solokraal® zijn geotrooieerde enkelvoudige daktrimmen voorzien van een speciaal ontwikkelde EPDM-afdichtingsband. Met RVS schroeven en RVS neopreen afdichtingen wordt de dakrand rechtstreeks op de afgewerkte dakbedekking vastgezet.

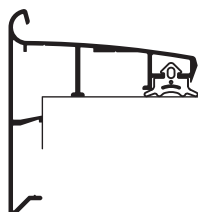


Octrooi nr. 1010352

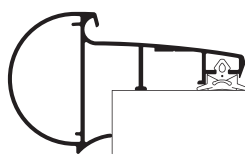
De Solo(kraal)trim® heeft voorgeboorde gaten (\varnothing -6 mm) in het staartstuk van de trim, 50 mm van de einden en 300 mm h.o.h. De afdek-klik-koppeling is van een speciaal UV-bestendige kwaliteit en sluit de uitzettingsvoegen tussen de daktrimmen onderling af. De voeg aan de voorzijde van de Solo(kraal)trim® wordt met een 2,0 mm dik aluminium verbindingsplaatje gekoppeld. Dit plaatje is 40 mm breed en heeft een uitsparing met een "verjonging" waar de Solo(kraal)trim® wordt ingeschoven. De "verjonging" is bedoeld als montageaanslag en is zo dimensioneerd dat uitzetting als gevolg van temperatuurwisselingen (1-mm/m^1) kan worden opgevangen.

Aandachtspunten ontwerp:

- De randopstand moet aan de onderconstructie zijn verankerd en geschikt zijn om er een bitumen of kunststof afwerking op aan te brengen. De opstand moet winddicht zijn.
- De randopstand moet aan de bovenzijde worden afgewerkt met een muurplaat. De dikte van deze muurplaat moet minimaal 18 mm zijn.
- Het bovenvlak van de randopstand moet naar het dakvlak afwateren.
- De bitumen of kunststof randstroken moeten zodanig worden gelegd dat bij de overlappen geen niveauverschillen ontstaan.
- Binnen- en buitenhoeken uitvoeren met gelaste hoekstukken.
- De hoogte van de Solo(kraal)trim® afstemmen op de dikte van de muurplaat. De onderliggende gevelvoeg dient over tenminste 15 mm te worden afgedekt.



Roval-Solotrim®



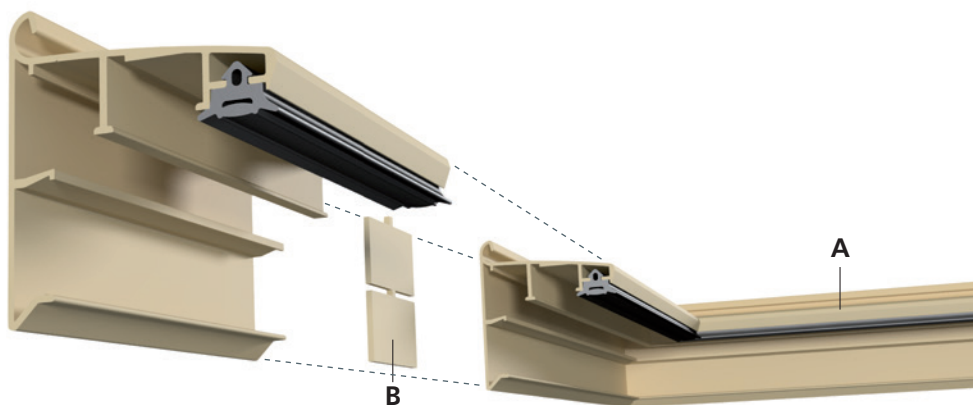
Roval-Solokraal®

Aandachtspunten uitvoering:

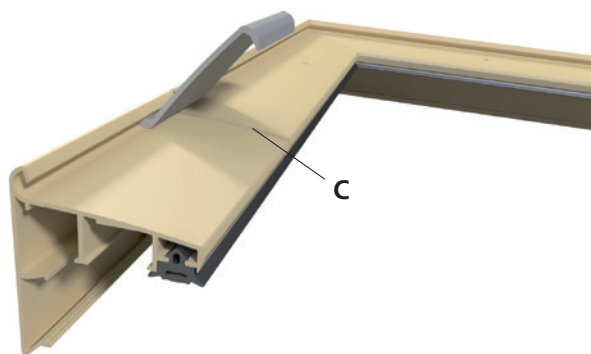
- De bouwkundige opstand moet voor het aanbrengen van de dakbedekking compleet zijn uitgevoerd en afgewerkt. De opstand moet winddicht zijn.
- Steenachtige of metalen opstanden in geval van een afwerking met bitumen randstroken voorsmeren met een bitumenoplossing.
- De aansluiting van de bitumen en kunststof randstroken dient vlak en winddicht te worden uitgevoerd. De breedte van de bitumen randstroken is maximaal 1,1 meter.
- De overlappen van de randstroken moeten zodanig worden gemaakt dat de Solo(kraal)trim® hier vlak op kan aansluiten. Hierdoor wordt de aansluiting van de Solo(kraal)trim® met de dakrandafwerking waterdicht.
- De werkzaamheden kunnen met open vuur worden uitgevoerd indien de opstand onbrandbaar is.

Montagevoorschrift voor Solotrim® en Solokraal®

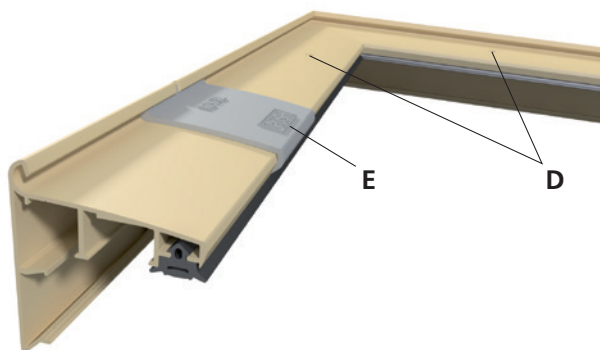
- 1 In principe beginnen met een gelast hoekstuk 500 x 500 mm **(A)**, waarna de hele lengten volgen. De profielen zijn voorzien van voorgeboorde schroefgaaatjes en EPDM-afdichtingsband.



- 2 De naast elkaar liggende profielen worden aan de voorzijde met een aluminium verbindingsplaatje verbonden. Dit plaatje is 40 mm breed en heeft een uitsparing met een "verjonging" waar de Solo(kraal)trim® wordt ingeschoven **(B)**. Het aluminium verbindingsplaatje heeft een ingebouwde afstandhouder, hierdoor ontstaat bij de montage automatisch de benodigde dilatatievoeg van 4 mm **(C)**. Aan beide zijden 3 mm EPDM-band tegen elkaar aandrukken.



- 3 De Solo(kraal)trim® uitlijnen en met de RVS schroeven inclusief RVS/neopreen afdichtingsringen **(D)** vastschroeven in de houten muurplaat.



- 4 De dilatatievoeg aan de bovenzijde afdekken met de kunststof afdek-klik-koppeling **(E)**.



Roval Aluminium heeft een KOMO-atteest-met-product-certificaat (SKG.0855.3060) en VCA-certificering (SKG.0855.3177).

Roval Aluminium is niet aansprakelijk voor eventuele schade of andere nadelige gevolgen indien de montage niet conform de montagehandleiding geschiedt. Neem bij twijfel contact op met Roval Aluminium.

Roval Aluminium BV
Maisdijk 7 (☎ 9102)
Postbus 145
5700 AC HELMOND
NEDERLAND
t (+31) (0)492 56 10 50
www.roval.nl

Oude Liersebaan 266
B-2570 DUFFEL
BELGIUM
t (+32) (0)15 30 87 00
www.roval.be

1, Rue Victor Cousin
71127 LIEUSAIN
FRANCE
t (+33) (0)1 64 13 85 97
www.roval.eu