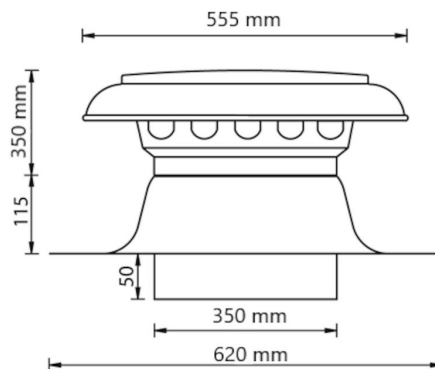


Algemene informatie

Vent-Alu 2000 Ontluchting Dubbelwandig 350 met Aluminium kap



Specificaties

Artikelnummer	455135
Producttype	Ontluchtingen
Materiaal kap	Aluminium
Materiaal plakplaat	Aluminium
Materiaal isolatie	PUR schuim
Kleur	Materiaal eigen kleur
Netto gewicht (kg)	3,32
Type	Dubbelwandig

Afmetingen

Beoogde toepassing	Lucht
Dakhelling (°)	-
Diameter (mm)	350
Afmetingen (l x b x h mm)	620 x 620 x 515

Technische specificaties

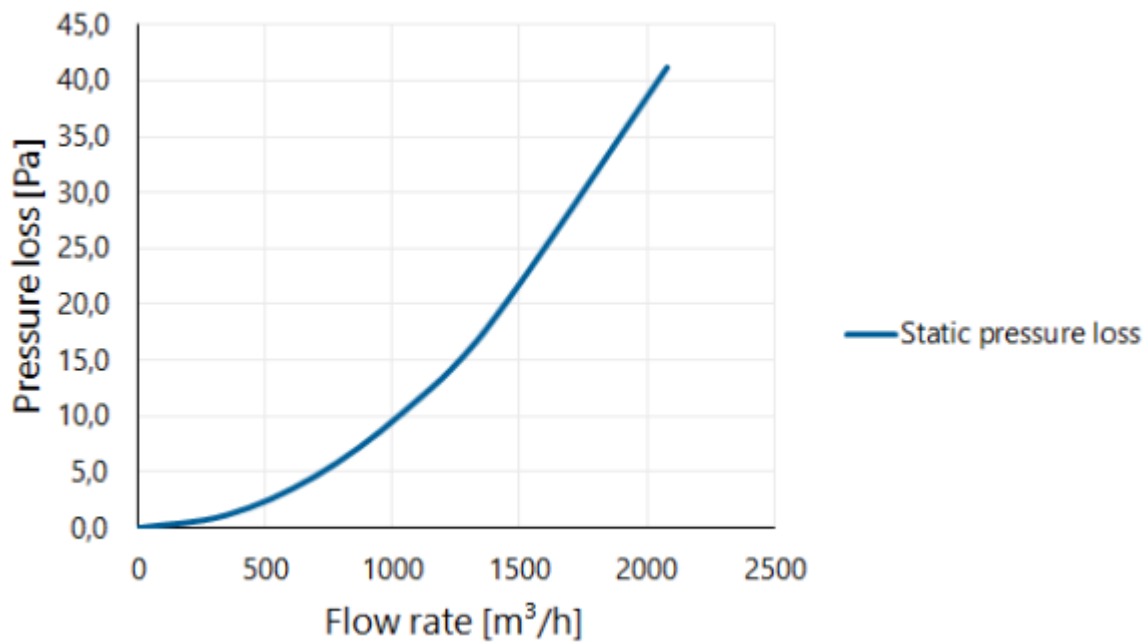
Maximale luchtstroom (m ³ /h)	2078
Maximale lichtsnelheid (m/s)	6
Overige specificaties	-

Keuring en certificering

Documenten	BDA Dakadvies (zie Anjo.nl)
------------	-----------------------------

Drukverschil als functie van de volumestroom gemeten volgens NEN-EN 13141-5

Pressure loss



Drukverschil als functie van de snelheid en volumestroom gemeten volgens NEN-EN 13141-5

Flow velocity pressure table

Flow rate			Static pressure loss [Pa]
[m/s]	[m³/h]	[l/s]	
0	0	0	0,0
1	346	96	1,1
2	693	192	4,6
3	1039	289	10,3
4	1385	385	18,3
6	2078	577	41,1