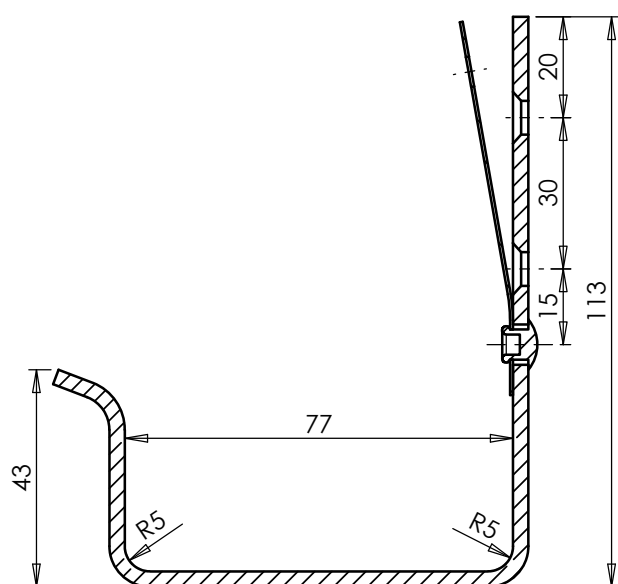


FICHE TECHNIQUE

CROCHET GOUTTIERE PIGNON VKK475



no.Art.	matériel	épaisseur	longueur	largeur	finition	poids	emballage
VKK475-G	acier (NEN-EN10139)	3 mm	231 mm	30 mm	galvanisé à chaud ($\geq 55 \mu\text{m}$)	155 g	25 p/bte
VKK475-ZW	acier (NEN-EN10139)	3 mm	231 mm	30 mm	galvanisé à chaud ($\geq 55 \mu\text{m}$) + poudrage électrostatique RAL 9035 ($\geq 60 \mu\text{m}$)	155 g	25 p/bte



Synonyme de QUALITÉ et
SERVICE

APOK KAMPENHOUT
siège principal
Oudestraat 11, B-1910 Kampenhout
Tél.: +32 (0)16 61 72 62 - Fax: +32(0)16 61 72 81
Site: www.apok.be - Email: info@apok.be

